

令和6年度第一種電気工事士技能試験候補問題の公表について

1. 技能試験候補問題について

ここに公表した候補問題 (No.1 ~ No.10)は、最大電力 500kW 未満の自家用電気工作物及び一般用電気工作物等の電気工事に係る基本的な作業であって、試験を机上で行うことと使用する材料・工具等を考慮して作成してあります。

2. 出題方法

令和6年度の技能試験問題は、次の No.1 ~ No.10 の配線図の中から出題します。

ただし、配線図、施工条件等の詳細については、試験問題に明記します。

なお、試験時間は、すべての問題について60分の予定です。

その他、配線図等の詳細についてのご質問には一切応じられません。

(注) 1. 図記号は、原則としてJIS C 0617-1~13及びJIS C 0303:2000に準拠して示してある。

また、作業に直接関係のない部分等は、省略又は簡略化してある。

2. 配線図は、電線の本数にかかわらず単線図で示してある。

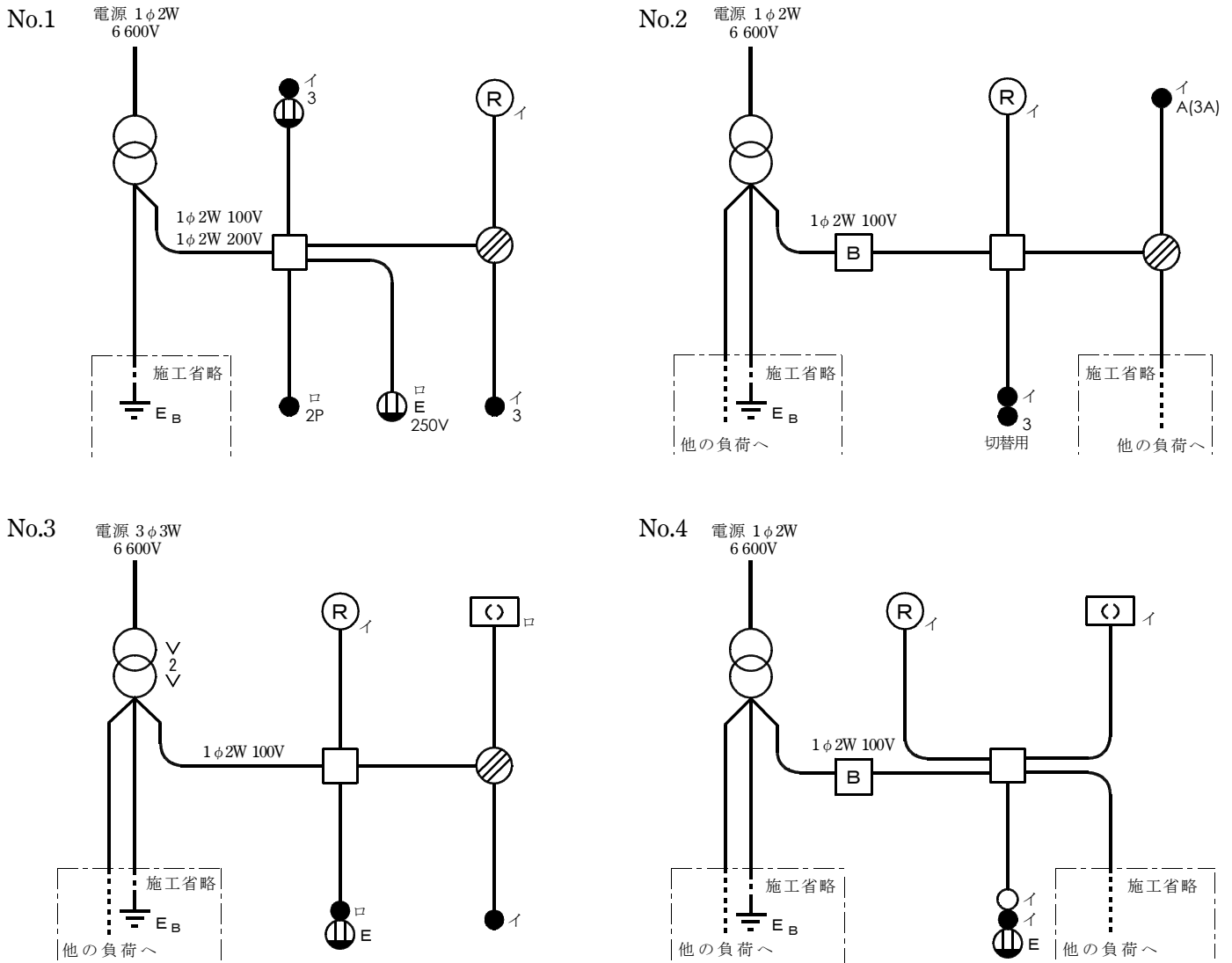
3. (R) はランプレセプタクル、MS は電磁開閉器をそれぞれ示す。

4. 配線図に明示していないが、出題される工事種別には、ケーブル工事、金属管工事、合成樹脂管工事がある。

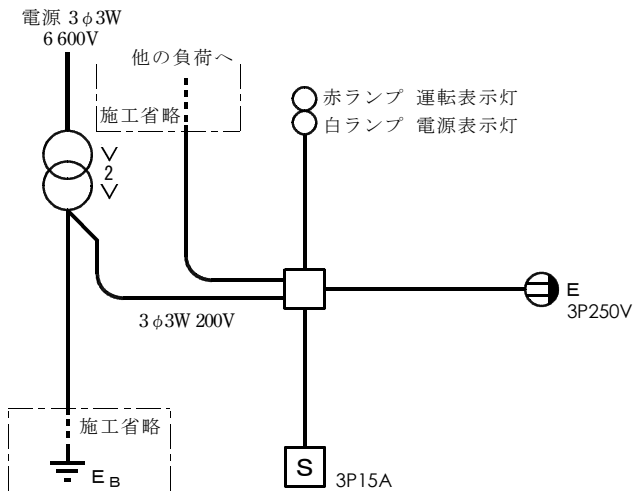
5. 電源・機器・器具の配置については変更する場合がある。

6. 機器・器具においては、端子台で代用するものもある。

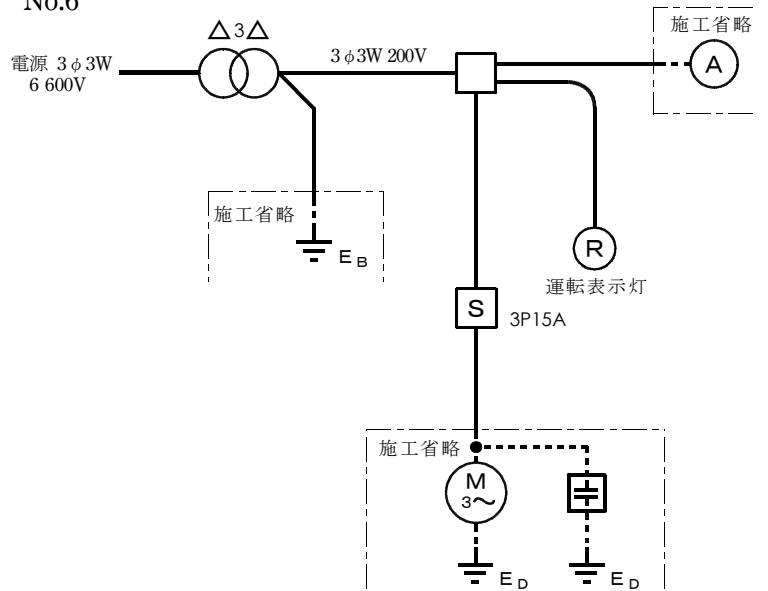
7. (E) に係る接地工事及び (A), (V) に至る工事については出題時に明記する。



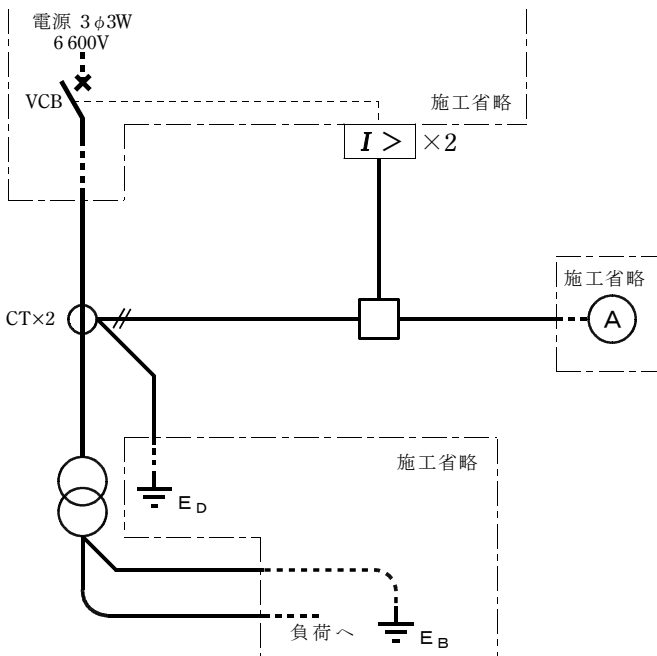
No.5



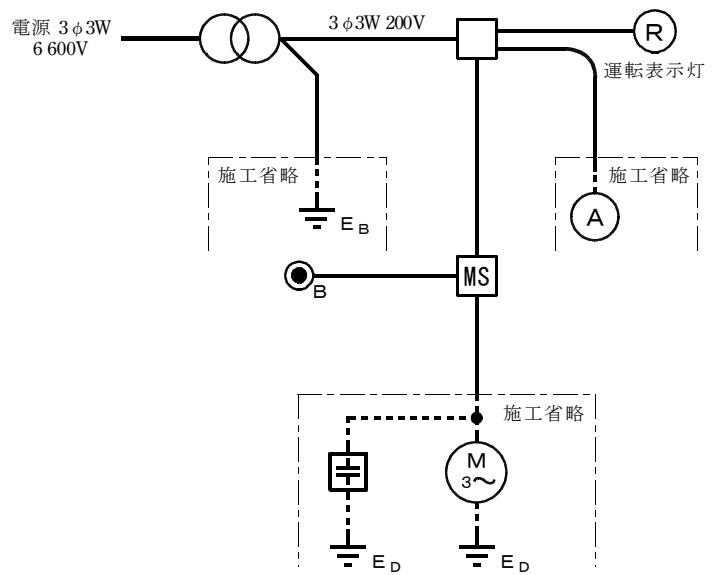
No.6



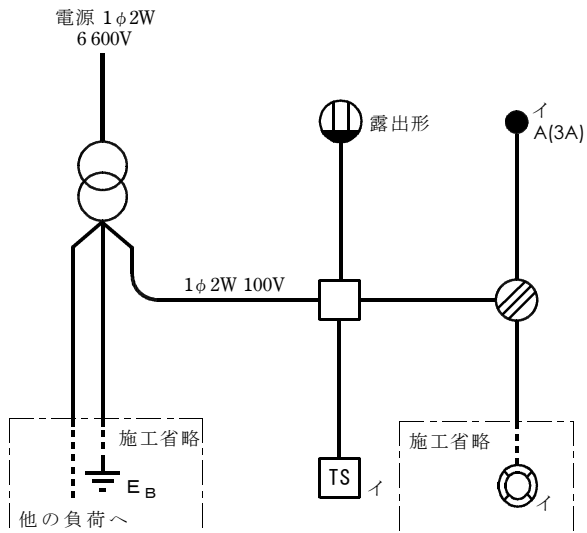
No.7



No.8



No.9



No.10

