

PEスクレーパ（1種管ブルー） 取扱説明書

■ はじめに

PEスクレーパ（1種管ブルー）をご使用になる前に、必ずこの取扱説明書をよくお読みの上、十分理解した上で、正しくお使い下さい。

品名	品番
PEスクレーパ20（1種管ブルー）	SSPEB20
PEスクレーパ25（1種管ブルー）	SSPEB25
PEスクレーパ30（1種管ブルー）	SSPEB30
PEスクレーパ40（1種管ブルー）	SSPEB40

この取扱説明書は、PEスクレーパ（1種管ブルー）を安全にお使い頂き、あなたや他の人々への危害と財産への損害を未然に防ぐために守って頂きたい事項が、記載されております。お読みになった後は、PEスクレーパ（1種管ブルー）（以後、スクレーパ）をご使用される方が、いつでもお読みになれるように、保管しておいて下さい。

わかり易くするための表示と図記号の意味は、次のようになっていますので内容をよく理解してからお読み下さい。

⚠ 注意 この表示を無視して、誤った取り扱いをすると、人が傷害を負う可能性及び物的損害の発生が想定される内容を示しております。

なお、「⚠ 注意」に記載した事項でも、状況によっては重大な結果に結びつく可能性があります。いずれも安全に関する重要な事項が記載されていますので、必ずお守り下さい。

■ 使用目的

日本ポリエチレンパイプシステム協会規格（JP規格）、水道給水用高密度ポリエチレン管のスーパータフポリ1種管ブルー（JP K001/株式会社クボタケミックス社製）及び1種二層管（JIS K6762/JP K002）の切削（スクレーブ）用工具

■ 使用対象管

◆ 管の種類

- ・スーパータフポリ1種管ブルー（JP K001/株式会社クボタケミックス社製）
- ・1種二層管（JIS K6762/JP K002）

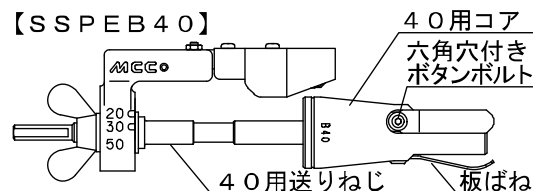
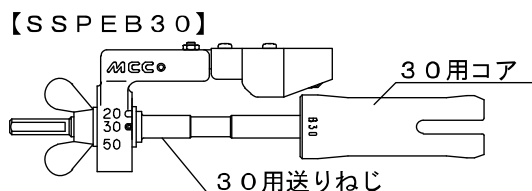
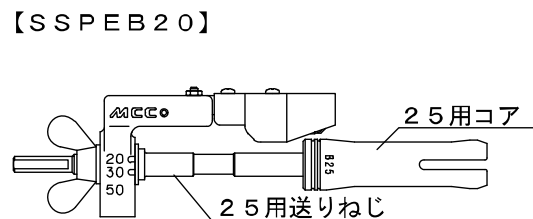
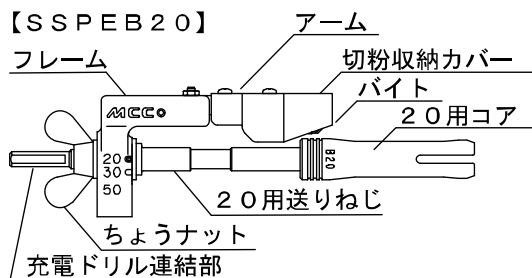
※対象管以外の管には使用できません。

◆ 管の呼びサイズ

商品コード	管の呼びサイズ	
	1種管ブルー	1種二層管
SSPEB20	20	20
SSPEB25	25	25
SSPEB30	30	30
SSPEB40	40	40

※本商品の仕様は改良のため予告なく変更することがあります。

■ 各部の名称



■ 安全上のご注意

⚠ 注意

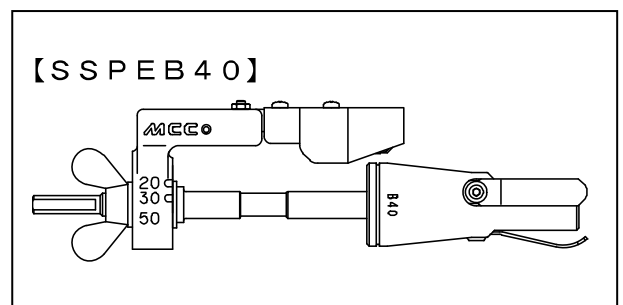
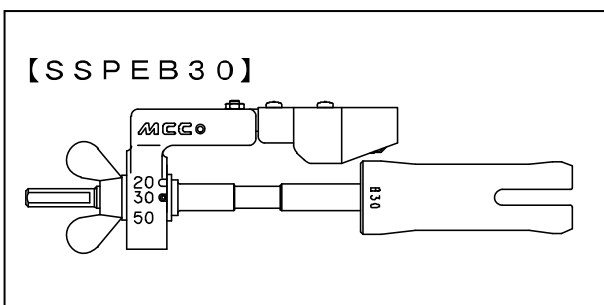
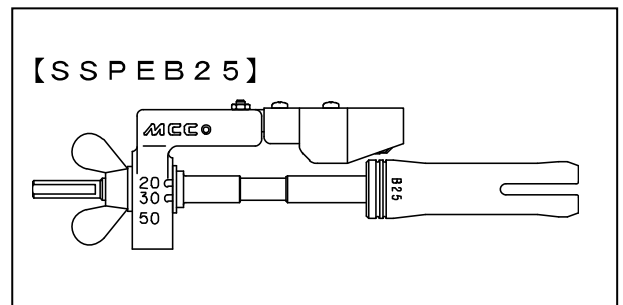
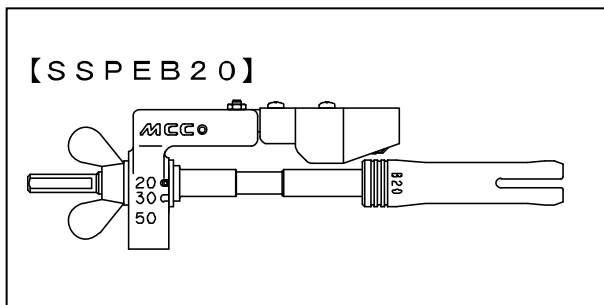
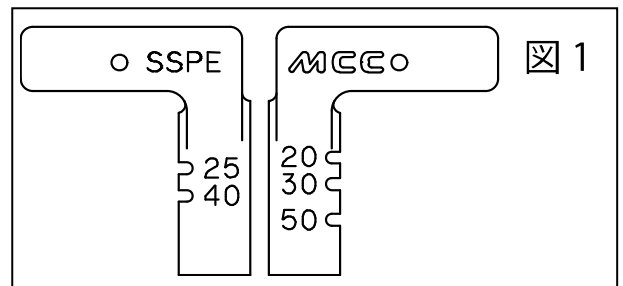
- ① スクレーパを落下させないで下さい。破損又は機能に支障が発生する恐れがあります。特に板ばねの損傷につながる可能性が高いため、落下には十分注意して下さい。
- ② この取扱説明書に記載された使用目的、仕様の範囲でご使用下さい。スクレーパを改造したり、使用目的を逸脱することはしないで下さい。
- ③ 素手でバイトに触れないように注意して下さい。
- ④ 作業中はバイトや回転部及び切粉の排出部に手や顔などを近付けないで下さい。
- ⑤ 持ち運びするときは、フレームを持って下さい。
- ⑥ 各部に破損やボルト・ナットなどの緩みがないか常に点検し、破損やねじの緩みがあれば修理または増し締めを行って下さい。

■ 作業の前に（日常点検・メンテナンス）

- ① スクレーパ各部に土・砂や切粉などの異物の付着がないか点検し、異物が付着していれば取り除いて下さい。
- ② スクレーパ各部に破損、変形、ひび割れや摩耗がないか点検し、破損などある場合は修理を依頼するか部品やバイトの交換をして下さい。（参照：■ 替刃（バイト））また、板ばねに傷がついていると、管の内面を傷つける恐れがあるので傷がある場合は交換して下さい。（参照：■ 板ばね）
- ③ スクレーパの可動部（摺動部）は適宜注油して下さい。動きをスムーズにし、摩擦を抑える効果があります。
- ④ バイトのオーバーラップ量は適切か点検し、必要な場合は調整して下さい。出荷時には調整されています。（参照：■ バイトの 調整方法）

■ 使用方法

- ① 取付け前の確認事項
 - ※ 管軸に対し管端が直角に切断されているか確認して下さい。
 - ※ 管に有害なキズやヘコミなどがある場合は、その部分を切断して除去して下さい。
 - ※ 管に付着している土や汚れなどを取り除いて下さい。
- ② 管に挿入標線を記入し、切削面をマーキングして下さい。
- ③ 管の呼びサイズに合った「フレーム」の溝位置（図1）に「送りねじ」を取付けて下さい。



④管に「コア」をしっかりと奥まで差し込み取付けて下さい。(図2・図3・図4・図5)
 ※スクレーパが管に平行に取付いているか確認して下さい。平行でない時は再度取付け直して下さい。

斜めに取付いていると、切削不良となる恐れがあります。

※管端面が「コア」のテーパ部分に当たっているか確認して下さい。

※取付けが不十分だとスクレーパの管からの脱落や切削不良となる恐れがあります。

※必要以上に「コア」を差し込むと管が変形し、切削不良になる場合があります。

⑤スクレーパの充電ドリル連結部に充電ドリルドライバー(以後充電ドリル)を取付け、挿入標線まで切削して下さい。

※インパクトドライバは使用しないで下さい。均一な切削ができないだけでなく、過大な回転トルクが加わることにより、スクレーパが破損する場合があります。

※充電ドリルは最大締付トルク $22 \text{ N} \cdot \text{m}$ 以上(12V仕様以上の推奨)をご使用下さい。

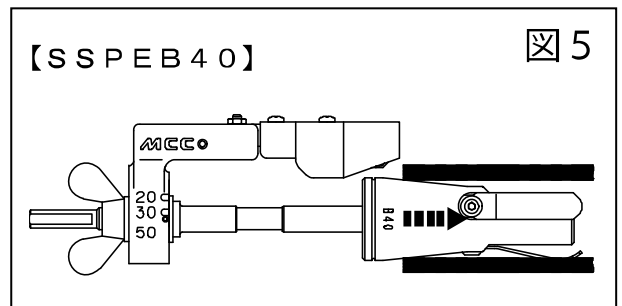
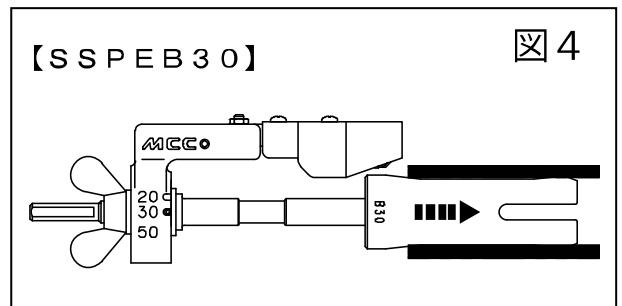
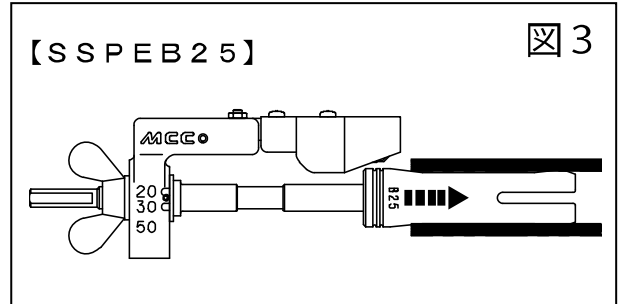
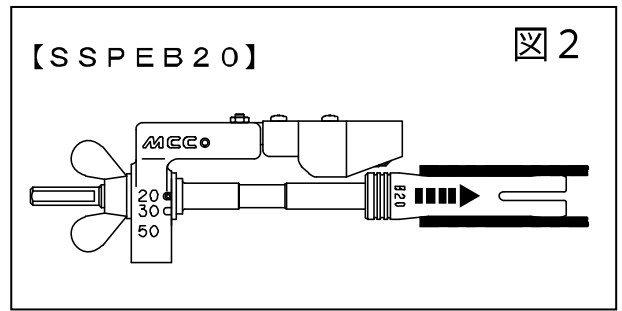
※充電ドリルの回転数は400(回転/分)以下でご使用下さい。(無段変速機付きを推奨)

※切粉が「送りねじ」などに巻き付いた時は、切削を一時中断して切粉を取り除いて下さい。

⑥切削が完了したら、アームを上げて引っ張り、管から取り外して下さい。

※切粉は1回切削する毎に必ず取り除いて下さい。

※削り残りが生じた場合は、カンナ式スクレーパ(別売:樹脂カンナ:品番PK-01)などで、マーキングが消えるまで切削して下さい。



■ バイトの調整方法

バイトと管表面とのオーバーラップ量は約2mmを基準としますが、管の歪みにより削り残しが生じる場合には、3mm程度まで大きくしても問題ありません。必要以上にオーバーラップ量を大きくすると、管端の切削が掛り難くなり切削抵抗も増します。

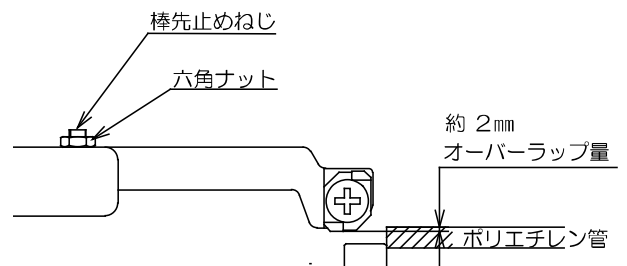
◆オーバーラップ量を『小さく』する場合
 ⇒「六角ナット」を緩め、「棒先止めねじ」を『右』に回して下さい。

◆オーバーラップ量を『大きく』する場合
 ⇒「六角ナット」を緩め、「棒先止めねじ」を『左』に回して下さい。

調整後は六角ナットをしっかりと締めて下さい。

※六角ナット: M4スパナ対応7mm、

棒先止めねじ: 六角棒スパナ対応2mm を使用して下さい。

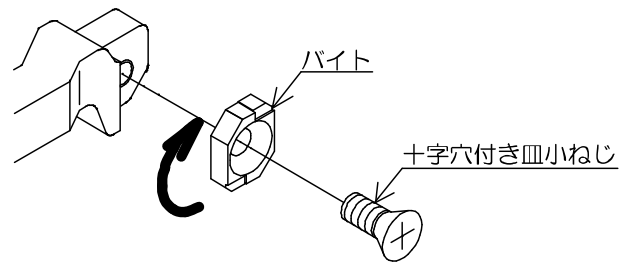


■ 替刃（バイト）

バイトは消耗品です。摩耗などにより切れ味が悪くなると削り残しが生じたり、切削抵抗が増して切削中にスクレーパが管から脱落する恐れがあります。「十字穴付き皿小ねじ」を取り外してバイトを交換して下さい。

なおバイトは両面使用できます。新品に交換する前に一回はひっくり返して反対面をご使用ください。

この商品の替刃をお買い求めの際は、「SSE150」とご指定下さい。



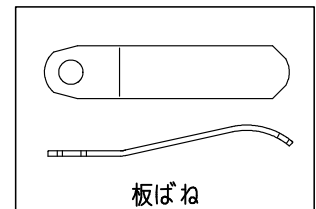
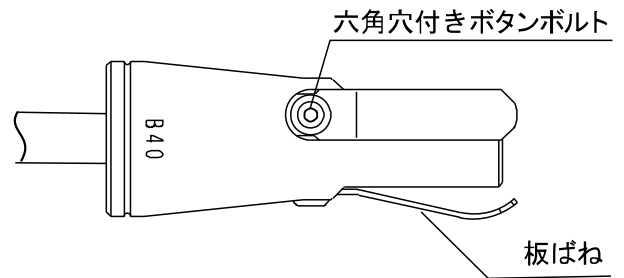
■ 板ばね

呼び40のコア先端に装着してある「板ばね」に傷や、曲がり等の変形が発生した場合は、新しい「板ばね」に取り替えて下さい。

「板ばね」はパーツ（部品）注文となりますので、商品をご購入いただいた販売店などへ「SSEB用板ばね」とご指定いただき、必要枚数をご注文下さい。

SSEB40には、予備部品として板ばね（右図参照）を2枚付属しています。

◆ SSEB40は、商品の樹脂袋内に同梱しています。取り忘れのないようご注意ください。



株式会社 MCCコーポレーション
株式会社 松阪鉄工所

☎ (059) 234-2454

<http://www.mccc corp.co.jp>