

グリップレンチ 取扱説明書

■ はじめに

この取扱説明書には、グリップレンチ（以下、レンチ）の基本的な操作と安全な取扱方法が記載してあります。ご使用になる前に、この取扱説明書をよくお読みの上、正しくお使いください。

■ 使用目的

化粧管（銅製クロームメッキ給水管、ステンレス製給水管）を締め付ける工具

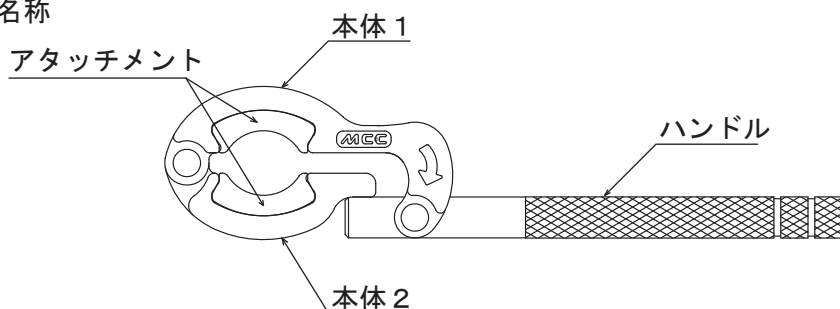
■ 仕様（対象材）

品名	品番	使用できる管の種類	くわえられる管の呼び寸法	掴み幅	許容トルク
グリップレンチ 化粧管 13	GW-C 13	化粧管 (銅製クロームメッキ給水管、 ステンレス製給水管)	13	26 mm	40N・m
グリップレンチ 化粧管 25	GW-C 25		25	26 mm	60N・m

注1. 化粧管（銅製クロームメッキ給水管、ステンレス製給水管）以外には使用できません。

注2. 化粧管やレンチに汚れや油、水分が付着していたり、湿度が高い環境や結露しやすい環境ですと、滑って締め付けができない場合があります。

■ 各部の名称



■ 安全に対する注意事項

⚠ 警告

- ① 足場の不安定なところでの作業は滑ったり、落下するなど大変危険です。正しい姿勢で作業できる安定した足場を確保して作業を行ってください。
- ② このレンチの取扱説明書に表示された使用目的、仕様の範囲で使用してください。レンチの破損や、思わぬ事故の原因となりますので、対象管以外へは使用しないでください。
- ③ 化粧管を締め付ける際に、本体を手で持ったまま作業すると手指を挟むおそれがあります。本体を手で持たず、ハンドルだけを握って締め付けてください。
- ④ レンチを落下させないでください。レンチの破損やケガにつながるおそれがあります。

⚠ 注意

- ① このレンチを使用する際、ハンドルにさや管を取り付けて過大な力を加えたり、レンチ本体またはハンドルを叩いて回したりするとレンチが破損しますので、絶対にしないでください。
- ② レンチの各部は常に点検を行い、損傷のある状態で使用しないでください。

■ 操作方法

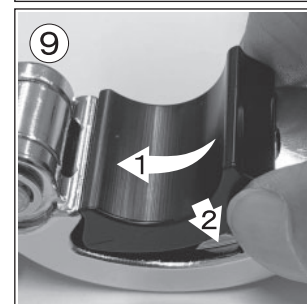
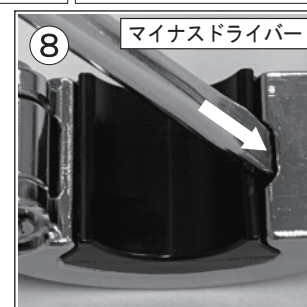
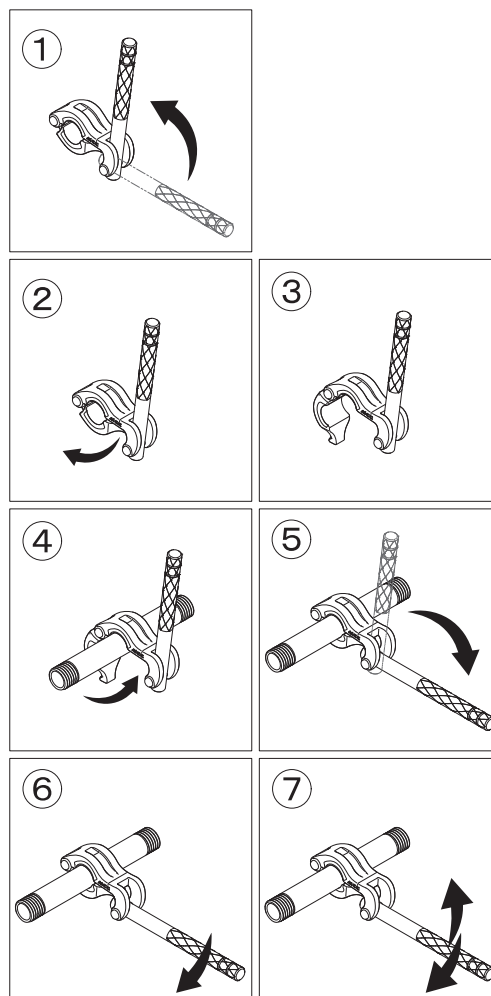
- 1) 化粧管やレンチに汚れや油、水分が付着している場合はきれいに拭き取ってください。油が付着している場合はパーツクリーナー等で洗浄し、十分に乾燥させてから使用してください。
- 2) ハンドル端部を持ち上げ (①)、本体 2 を開いて (②、③) 化粧管をつかみます (④、⑤)。
- 3) ハンドルを持ち、本体 1 にある矢印の方向にハンドルを動かして、化粧管を締め付けます (⑥)。矢印の方向とは逆方向に動かすとラチェット操作ができるため、締め付けが終わるまでハンドルを往復させてください (⑦)。

注1.化粧管を締め付ける際に、本体を手で持ったまま作業すると手指を挟むおそれがあります。本体を手で持たず、ハンドルだけを握って締め付けてください。

注2.パーツクリーナーを使用する際は、化粧管やレンチに直接吹き付けず、ウエスに吹き付け拭き取ってください。直接吹き付けると、気化熱により化粧管やレンチが冷えて結露し滑る原因となります。

注3.本体とアタッチメントの間もきれいにしてください。アタッチメントが本体の間で滑ることにより、アタッチメントの消耗がはやくなります。

注4.滑る状態で締め付けを続けるとアタッチメントの消耗がはやくなります。滑る場合は、汚れや油、水分をきれいに拭き取ってください。



■ アタッチメントの交換

- 1) アタッチメントは消耗品です。汚れや油、水分を取り除いても滑る場合は、交換をしてください。

品番：GWA 13、品名：GWアタッチメント C 13

品番：GWA 25、品名：GWアタッチメント C 25

- 2) アタッチメントを取り外す場合は、本体 1、本体 2 にある溝にマイナスドライバー等を差し込み、取り外してください (⑧)。
- 3) アタッチメントを取り付ける場合は、本体 1、本体 2 にある溝の反対からアタッチメントを入れて、手で押し込んで取り付けてください (⑨)。(アタッチメントに取り付け方向はありません。)

■ 日常の点検・保管方法

- 1) 使用後は汚れや油、水分を拭き取って、きれいな状態でケースに入れて保管してください。
- 2) 保管場所は紫外線の当たらない、湿度の低い場所に保管してください。

株式会社 MCCコーポレーション
株式会社 松阪鉄工所

☎ (059) 234-2454

<http://www.mccc corp.co.jp>