

ソケットバンドチーズクランプ取扱説明書

■ はじめに

ソケットバンドチーズクランプをご使用になる前に、必ずこの取扱説明書をよくお読みの上、十分理解した上で、正しくお使い下さい。

品名	商品コード
ソケットバンドチーズクランプ 100	ESEI-10N
ソケットバンドチーズクランプ 200	ESEI-20N
ソケットバンドチーズクランプ 200 4箇所締め	ESEI-20NC

この取扱説明書はソケットバンドチーズクランプを安全にお使い頂き、あなたや他の人々への危害と財産への損害を未然に防ぐために守って頂きたい事項が記載されております。

お読みになった後はソケットバンドチーズクランプをご使用される方がいつでもお読みになれるように保管しておいて下さい。

わかり易くするための表示と図記号の意味は、次のようになっていますので内容をよく理解してからお読み下さい。

⚠ 注意

この表示を無視して、誤った取り扱いをすると、人が傷害を負う可能性及び物的損害の発生が想定される内容を示しております。

なお、「⚠ 注意」に記載した事項でも、状況によっては重大な結果に結びつく可能性があります。いずれも、安全に関する重要な事項が記載されていますので、必ずお守り下さい。

■ 使用目的

E Fシステムにより、E F継手とポリエチレン管を融着する際、対象材を固定するために用いる工具です。

■ 使用対象

水道配水用ポリエチレン管 (JWWA K 144 (ISO)、JP K 001 (ISO)、PWA 001 (JIS))

ガス用ポリエチレン管 (JIS K 6774)

ESEI-10N	呼び	ISO 50	ISO 65	ISO 75	ISO 100	
	外径 (mm)	φ 63	φ 75	φ 90	φ 125	
	呼び	/		JIS 75	JIS 100	
	外径 (mm)	/		φ 89	φ 114	
ESEI-20N ESEI-20NC	呼び	ISO 100	ISO 125	ISO 150	ISO 200	
	外径 (mm)	φ 125	φ 160	φ 180	φ 250	
	呼び	JIS 100	/		JIS 150	JIS 200
	外径 (mm)	φ 114	/		φ 165	φ 216

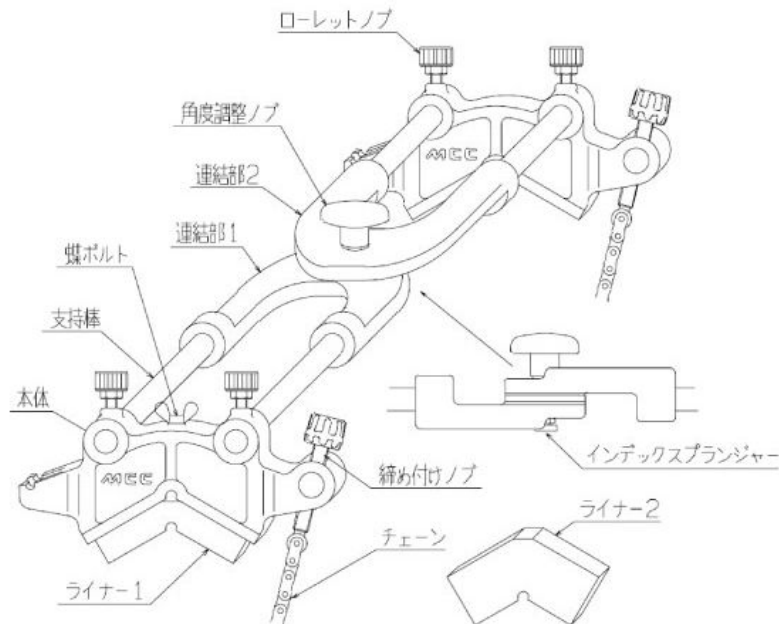
※ JIS 50 は管の扁平が大きくなるため使用できません。

対象 E F 継手

ソケット・バンド (エルボ)・チーズ・片受直管・片受バンド・片受チーズ・※レジャーサ

※付属のライナで JIS 規格寸法管のレジャーサがクランプ可能です。

■ 各部の名称



※ライナー1・2はESEI-10Nには付属されません。

※ESEI-20NCは本体が4個付属されます。呼び200をクランプする際は管に4箇所セットし、ご使用下さい。

■ 安全上のご注意

⚠ 注意

- ①クランプを落下させないで下さい。クランプの破損又は機能に支障が発生するばかりかケガの恐れがあり大変危険です。
- ②この取扱説明書に記載された使用目的、仕様の範囲でご使用下さい。工具を改造したり、仕様を逸脱することはしないで下さい。融着不良やクランプの故障原因となるばかりか、事故を誘発する恐れがあります。
- ③融着時及び所定の冷却時間内にクランプ各部及びクランプされている継手・管には絶対に触れないで下さい。外部から異なる力が加わりますと融着不良の原因となります。冷却時間については、各EFシステムのマニュアルをご参照下さい。
- ④クランプ各部に損傷や摩耗がある状態では使用しないで下さい。クランプ力不足による融着不良の原因となります。
- ⑤クランプ各部は常に清掃を行い、砂・ごみ等の異物が無いきれいな状態で使用して下さい。異物が付着したままクランプしますと、正常なクランプ力が得られず融着不良の原因となります。
- ⑥融着前の切削方法、融着の良否の判定、融着不良の場合の処置などについては、各EFシステムのマニュアルをご参照下さい。

■ 作業の前に

- ①本体のパイプ受け部・支持棒・引張りネジなどに異物の付着がないかを点検し、異物が付着していればウェスなどで取り除いて下さい。
- ②各部のボルト及びナットが緩んでいないかを点検し、緩みがあれば増し締めを行ってください。
- ③角度調整部にはグリス等の潤滑剤を塗布して下さい。また、砂・埃などが混入しないように注意して下さい。

■ 操作方法

ρ 注意

- ①角度調整ノブを緩めた状態で支持棒を持ち上げないで下さい。手や指を挟み、ケガの恐れがあります。
- ②ローレットノブを緩めた状態で支持棒を持ち上げないで下さい。本体が落下し大変危険です。
- ③角度調整ノブを緩めた状態で本体を持ち上げないで下さい。連結部が落下し大変危険です。

(1) 操作手順

①取付け前の確認事項

- * 管に有害なキズ・ヘコミ等がないか確認して下さい。
- * 管に付着している土や汚れ等を取り除いて下さい。

②継手を融着する部分の管表面を切削（スクレープ）して下さい。

※管表面の切削については各EFシステムのマニュアル及び各工具の取扱説明書に従い正しく切削して下さい。

③管の切削（スクレープ）した側を継手のストッパに当るまで確実に挿入して下さい。

④下記（2）項のクランプ方法によりクランプして下さい。

⑤管と継手が正しく密着し、確実にクランプされていることを確認してから融着作業を開始して下さい。

⑥融着終了後、所定の冷却時間が経過したらクランプを開放し取り外して下さい。

※冷却時間等、融着作業の細部は各EFシステムのマニュアル及びコントローラ（融着機）の取扱説明書に従い正しく行って下さい。

(2) クランプ方法

①角度調整ノブを緩めインデックスプランジャーを引き、継手の角度に合わせて下さい。（図1）

②角度調整ノブを締め付け、確実に固定して下さい。

③ローレットノブを緩め、本体を継手の大きさに合わせスライドさせて下さい。（図2）

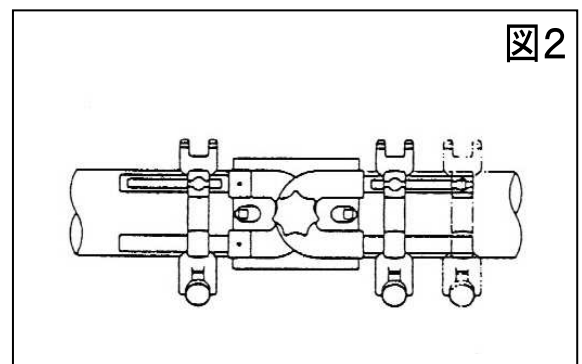
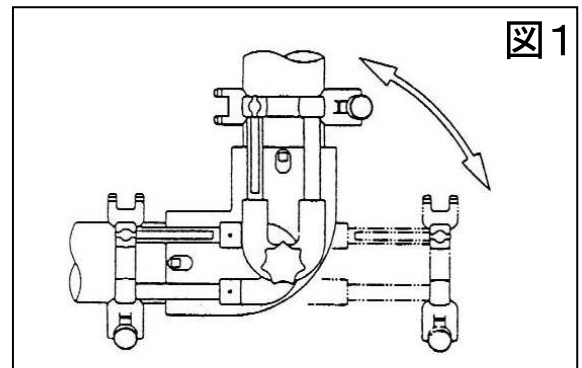
注：緩めすぎると支持棒から本体が外れます。
十分に注意して下さい。

④ローレットノブを締め付け、本体位置を固定して下さい。

⑤予め挿入してある管と継手にクランプをセットし、チェーンを管に巻き付け、チェーンのピンを本体突起部に引っ掛けて下さい。

⑥締め付けノブで適度にチェーンを締め付けクランプして下さい。（もう一方の本体も同要領で行って下さい）

⑦最後にチェーンにたるみが無く、確実にクランプできているか確認して下さい。



株式会社 MCCコーポレーション
株式会社 松阪鉄工所

☎ (059) 234-2454
<http://www.mccc corp.co.jp>

201120