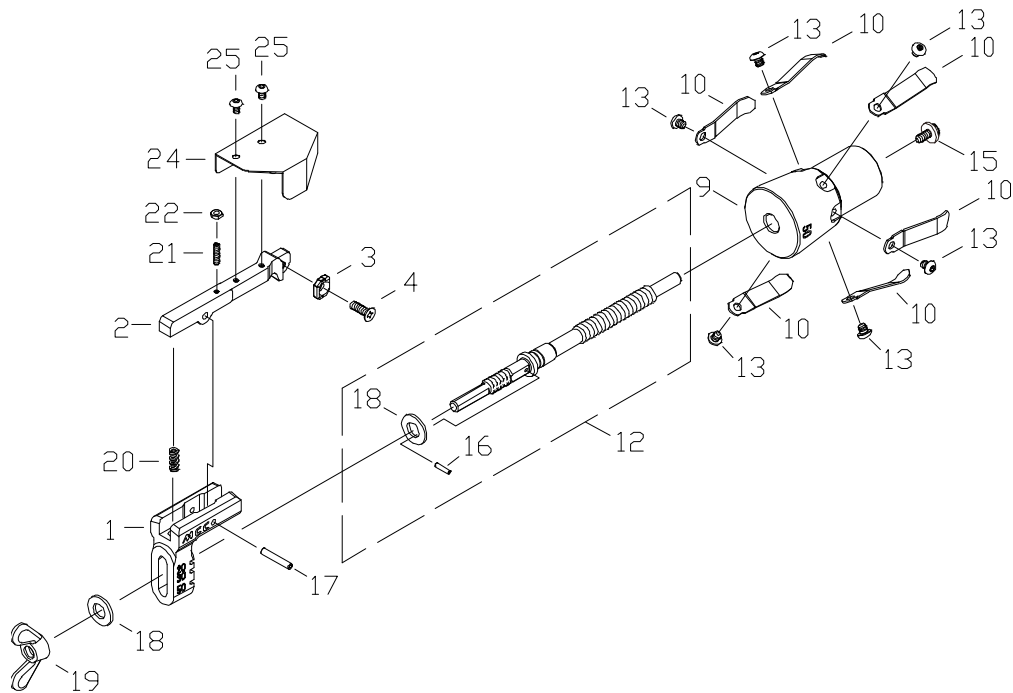


PEスクレーパ 50

品番 : SSPEA50



SSPEA50

部品番号	部品名	数量	No.	部品番号	部品名	数量	No.
1614476	フレーム	1	1	1738080	スプリングピン 2.5x12AW	1	16
1614300	アーム	1	2	1608704	スプリングピン 4x25AW	1	17
SSE150	バイト	1	3	1549026	平座金 呼10	2	18
1549022	十字穴付き皿小ねじ M5x12	1	4	1549025	ちょうナット M10	1	19
1738810	コア(AW50A用)	1	9	1614706	コイルスプリング	1	20
1738830	コア先端用板ばね	6	10	1614703	六角穴付き止めねじ平先 M4x16	1	21
1738845	送りねじ(40A用)Assy	1	12	1614704	六角低ナット M4	1	22
1738754	六角穴付きボタンボルト M5x6	6	13	SSCV5020	PEスクレーパ 切粉収納カバー	1	24
1738895	六角穴付きフランジボタン M5x8	1	15	1549023	十字穴付きなべ小ねじ M4x6	2	25

※No.12「送りねじ(40A用)Assy」には、No.16、No.18が含まれます。  
 ※商品「SSPEA50(PEスクレーパ 50)」には、予備部品として No.10(2ヶ)を付属しています。  
 ※替刃「SSE150(ソケットスクレーパ150 替刃)」には、No.3、No.4が含まれます。  
 ※「SSCV5020(PEスクレーパ 切粉収納カバー)」には、No.24、No.25(2ヶ)が含まれます。