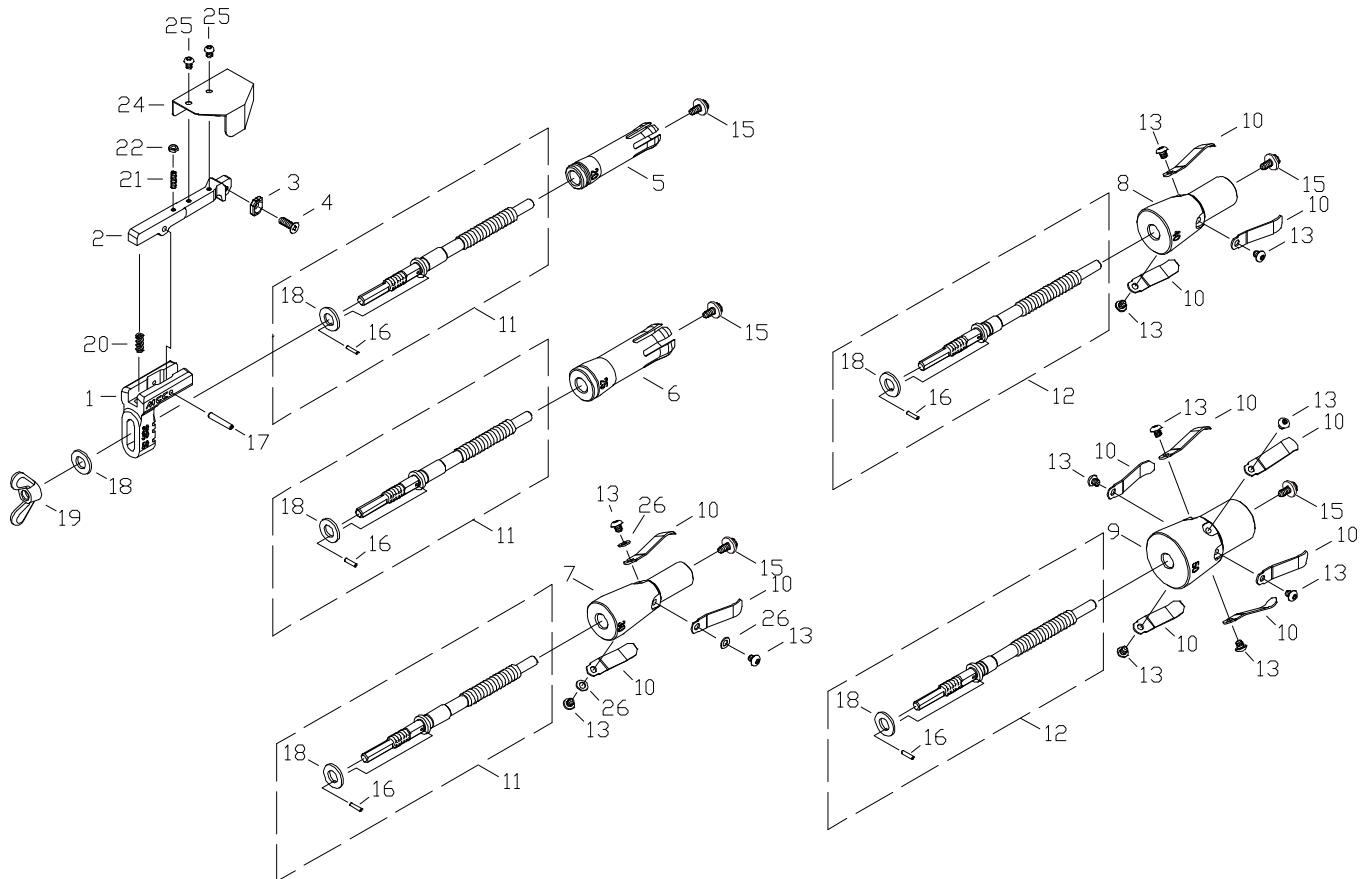


# PEスクレーパ 50-20セット

品番：SSPEA5020



## SSPEA5020

部品番号	部品名	数量	No.	部品番号	部品名	数量	No.
1614476	フレーム	1	1	1738895	六角穴付きフランジボタ	5	15
1614300	アーム	1	2	1738080	スプリングピン	5	16
SSE150	バイト	1	3	1608704	スプリングピン	1	17
1549022	十字穴付き皿小ねじ	1	4	1549026	平座金	6	18
1738750	コア(AW20A用)	1	5	1549025	ちょうナット	1	19
1738760	コア(AW25A用)	1	6	1614706	コイルスプリング	1	20
1738770	コア(AW30A用)	1	7	1614703	六角穴付き止めねじ平先	1	21
1738790	コア(AW40A用)	1	8	1614704	六角低ナット	1	22
1738810	コア(AW50A用)	1	9	SSCV5020	PEスクレーパ 切粉収納カバー	1	24
1738830	コア先端用板ばね	12	10	1549023	十字穴付きなべ小ねじ	2	25
1738835	送りねじ(20A用) Assy	3	11	1738850	平座金	3	26
1738845	送りねじ(40A用) Assy	2	12				
1738754	六角穴付きボタ	12	13	1738890	クリアケース (工具箱)	1	-

※No.11「送りねじ(20A用) Assy」には、No.16、No.18 が含まれます。

※No.12「送りねじ(40A用) Assy」には、No.16、No.18 が含まれます。

※商品「SSPEA5020(PEスクレーパ 50-20)」には、予備部品として No.10(2ヶ) を付属しています。

※替刃「SSE150(ソケットスクレーパ150 替刃)」には、No.3、No.4 が含まれます。

※「SSCV5020(PEスクレーパ 切粉収納カバー)」には、No.24、No.25(2ヶ) が含まれます。