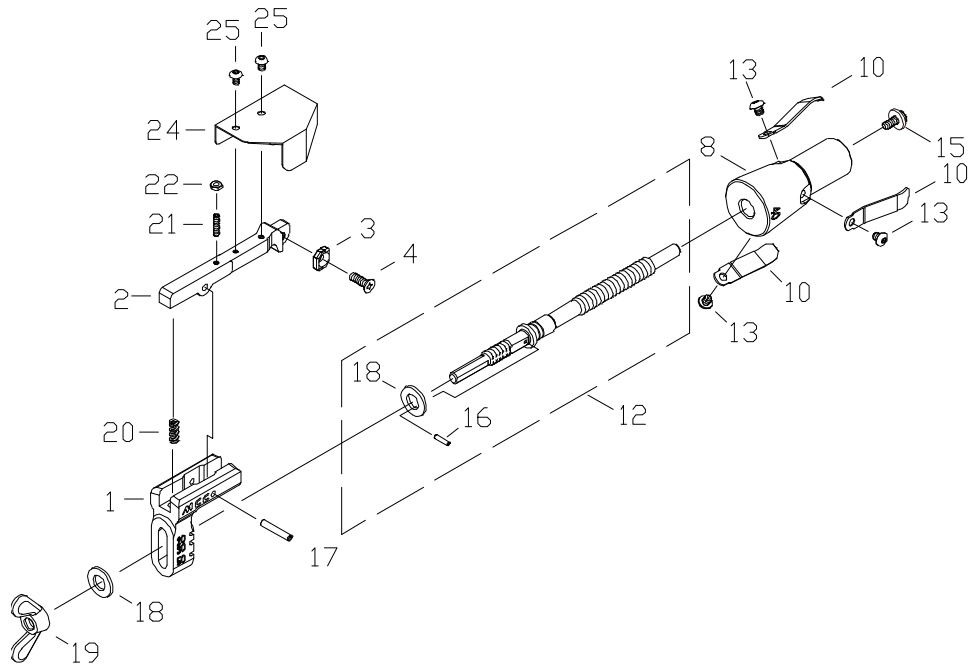


# PEスクレーパ 40

品番：SSPEA40



## SSPEA40

部品番号	部品名	数量	No.	部品番号	部品名	数量	No.
1614476	フレーム	1	1	1738080	スプリングピン 2.5x12AW	1	16
1614300	アーム	1	2	1608704	スプリングピン 4x25AW	1	17
SSE150	バイト	1	3	1549026	平座金 呼10	2	18
1549022	十字穴付き皿小ねじ M5x12	1	4	1549025	ちょうナット M10	1	19
1738790	コア(AW40A用)	1	8	1614706	コイルスプリング	1	20
1738830	コア先端用板ばね	3	10	1614703	六角穴付き止めねじ平先 M4x16	1	21
1738845	送りねじ(40A用) Assy	1	12	1614704	六角低ナット M4	1	22
1738754	六角穴付きボタネボルト M5x6	3	13	SSCV5020	PEスクレーパ 切粉収納カバー	1	24
1738895	六角穴付きフランジボタネ M5x8	1	15	1549023	十字穴付きなべ小ねじ M4x6	2	25

※No.12「送りねじ(40A用) Assy」には、No.16、No.18 が含まれます。

※商品「SSPEA40(PEスクレーパ 40)」には、予備部品として No.10(2ヶ) を付属しています。

※替刃「SSE150(ソケットスクレーパ150 替刃)」には、No.3、No.4 が含まれます。

※「SSCV5020(PEスクレーパ 切粉収納カバー)」には、No.24、No.25(2ヶ) が含まれます。