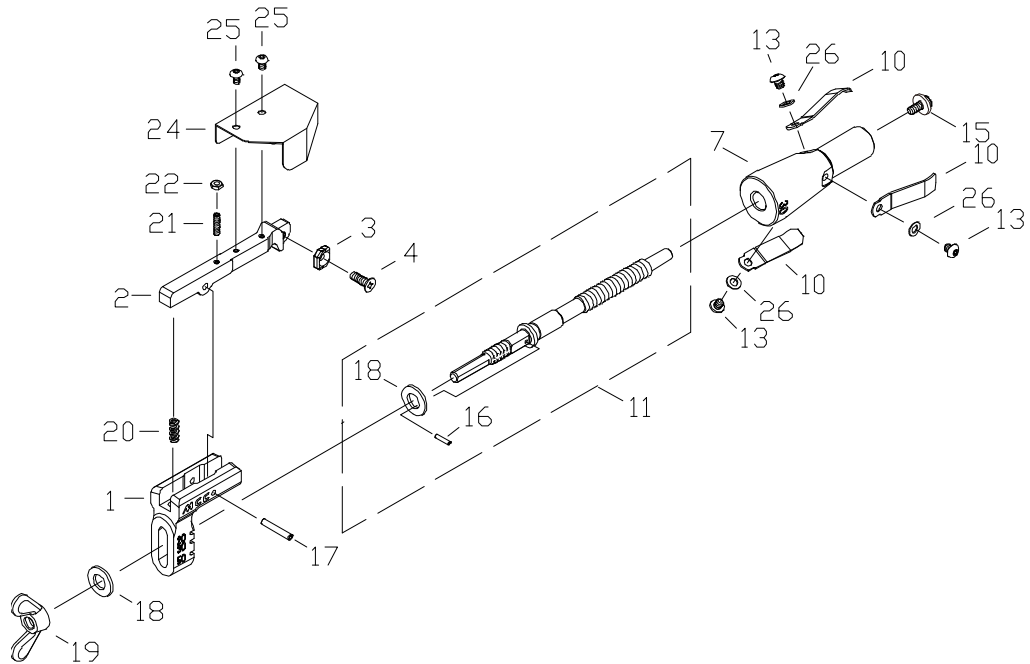


PEスクレーパ 30

品番：SSPEA30



SSPEA30

部品番号	部品名	数量	No.	部品番号	部品名	数量	No.
1614476	フレーム	1	1	1608704	スプリングピン	1	17
1614300	アーム	1	2	1549026	平座金	2	18
SSE150	バイト	1	3	1549025	ちょうナット	1	19
1549022	十字穴付き皿小ねじ	1	4	1614706	コイルスプリング	1	20
1738770	コア(AW30A用)	1	7	1614703	六角穴付き止めねじ平先	1	21
1738830	コア先端用板ばね	3	10	1614704	六角低ナット	1	22
1738835	送りねじ(20A用) Assy	1	11	SSCV5020	PEスクレーパ 切粉収納カバー	1	24
1738754	六角穴付きボタンボルト	3	13	1549023	十字穴付きなべ小ねじ	2	25
1738895	六角穴付きフランジボタン	1	15	1738850	平座金	3	26
1738080	スプリングピン	1	16				

※No.11「送りねじ(20A用) Assy」には、No.16、No.18 が含まれます。  
 ※商品「SSPEA30(PEスクレーパ 30)」には、予備部品として No.10(2ヶ) を付属しています。  
 ※替刃「SSE150(ソケットスクレーパ150 替刃)」には、No.3、No.4 が含まれます。  
 ※「SSCV5020(PEスクレーパ 切粉収納カバー)」には、No.24、No.25(2ヶ) が含まれます。