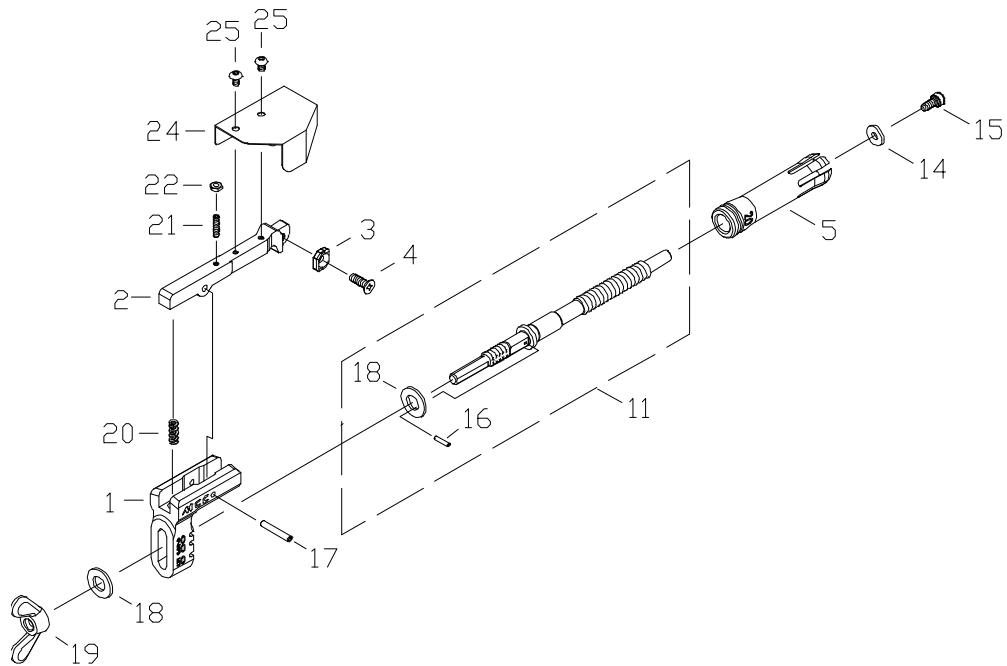


PEスクレーパ 20

品番：SSPEA20



SSPEA20

部品番号	部品名	数量	No.	部品番号	部品名	数量	No.
1614476	フレーム	1	1	1608704	スプリングピン 4x25AW	1	17
1614300	アーム	1	2	1549026	平座金 呼10	2	18
SSE150	バイト	1	3	1549025	ちょうナット M10	1	19
1549022	十字穴付き皿小ねじ M5x12	1	4	1614706	コイルスプリング	1	20
1738750	コア(AW20A用)	1	5	1614703	六角穴付き止めねじ平先 M4x16	1	21
1738835	送りねじ(20A用) Assy	1	11	1614704	六角低ナット M4	1	22
1549017	平座金	1	14	SSCV5020	PEスクレーパ 切粉収納カバー	1	24
1549019	六角穴付きボルト M5x10	1	15	1549023	十字穴付きなべ小ねじ M4x6	2	25
1738080	スプリングピン 2.5x12AW	1	16				

※No.11「送りねじ(20A用) Assy」には、No.16、No.18 が含まれます。

※替刃「SSE150(ソケットスクレーパ150 替刃)」には、No.3、No.4 が含まれます。

※「SSCV5020(PEスクレーパ 切粉収納カバー)」には、No.24、No.25(2ヶ) が含まれます。