

従来の標準刃を改良し、切れ味を向上、内バリが出にくい刃形状としました。
※仕様の詳細については裏面をご覧ください。

EHC60RF スチールローラタイプ

EHC60RU パイプに傷が付かないウレタンローラタイプ

従来機種の特長そのまま
(EHC60F/60U)

新型高速パイプカッタは
(EHC60RF/60RU)

内面バリ取り用コーン型リーマを内蔵

サニタリー管 など
薄肉ステンレス配管の作業

※長尺パイプの切断には別売の併用でさらに安全・確実な切



パイプ



EHC60RU

■切断能力

品名	サイズ(呼び)	60RF	60RU	60RUS
一般配管用ステンレス鋼管(JIS G 3448)	8S u~60S u	○	○	○
水道用ステンレス鋼管(JWWA G 115)				
建築用・水道用鋼管(JIS H3300・JWWA H101)	15A~50A(厚さ1.78mm以下)	○	○	○
ねじなし電線管(JIS C 8305)	E19~E51	○	○	○
その他の管	φ15~φ61mm(厚さ1.78mm以下)	○	○	○
表面が樹脂コーティングされた管(表蝕パイプ、手置用パイプ等)	厚さ1.5~6.0mm(金属部厚さ2.0mm以下)	×注1	○	×注1

注1...表面が樹脂コーティングされた管は60RUに標準付属している特殊管用カッタホイールを別途購入していただくか60RFでも切断が可能になります。

■特長

- 火花、切粉、外バリ無しでの作業
- チャッキング、バイスも不要、簡単操作で安全。しかも、高
- 内面取り用コーンリーマをその場で切断、その場で面
- 本体重量14.5kg(EHC60RU) 軽量、コンパクトボディ
- 耐久性に優れたベアリング、アルミ合金の強靱なボデー

▲取扱注意事項

- 取扱説明書に指定された用途・切断能力の範囲で使用してください。指定対象材以外の切断に使用すると、機械の損傷や思わぬ事故の原因となります。
- 切断作業時は安全靴、安全帽、手袋、保護メガネなどを必ず着用してください。
- 雨中・水や油のかかる場所での作業は感電事故のもとになりますので使用しないでください。
- 機械を改造したり、取り付けてある部品を外しての使用は危険です。
- 作業をはじめる前に刃や機械本体に破損、亀裂、変形や、ネジの緩みなどはないか必ず点検をおこない異常がないことを確認した上で使用してください。必ずスイッチを切り、差込プラグを抜いてからおこなってください。

<http://www.mccc corp.co.jp>

MCC

高速パイプカッタシリーズの豊富なラインナップから用途に合わせてお選びください。

高速パイプカッタ コーンリーマ付

■仕様

品名	高速パイプカッタコーンリーマ付		
品番	EHC60RF	EHC60RU	EHC60RUS NEW
ローラ材質	スチール	ウレタン	
電動機	単相シリースモータ AC100V 50/60Hz		
消費電力	400W		
ローラ回転数(無負荷時)	450rpm (60Hz)		
コーンリーマ回転数(無負荷時)	155rpm (60Hz)		
機械寸法(mm)	(L)270 × (W)325 × (H)345		
重量(kg)	17.0	14.5	
JANコード	110625	110632	111356
メーカー希望小売価格	170,100円	187,170円	
カッタホイール	装着	装着	×
特殊管用カッタホイール	×	標準付属品	×
薄肉ステンレス管用カッタホイール	×	×	装着+標準付属品

■替刃(60RF/60RU/60RUS用)

品名(替刃)	カッタホイール	特殊管用カッタホイール	薄肉ステンレス管用カッタホイール NEW
品番	EHCE66	EHCE67	EHCE68

EHC60RF EHC60RU



スチールローラ

ウレタンローラ

EHCE66 EHCE67 **NEW** EHCE68



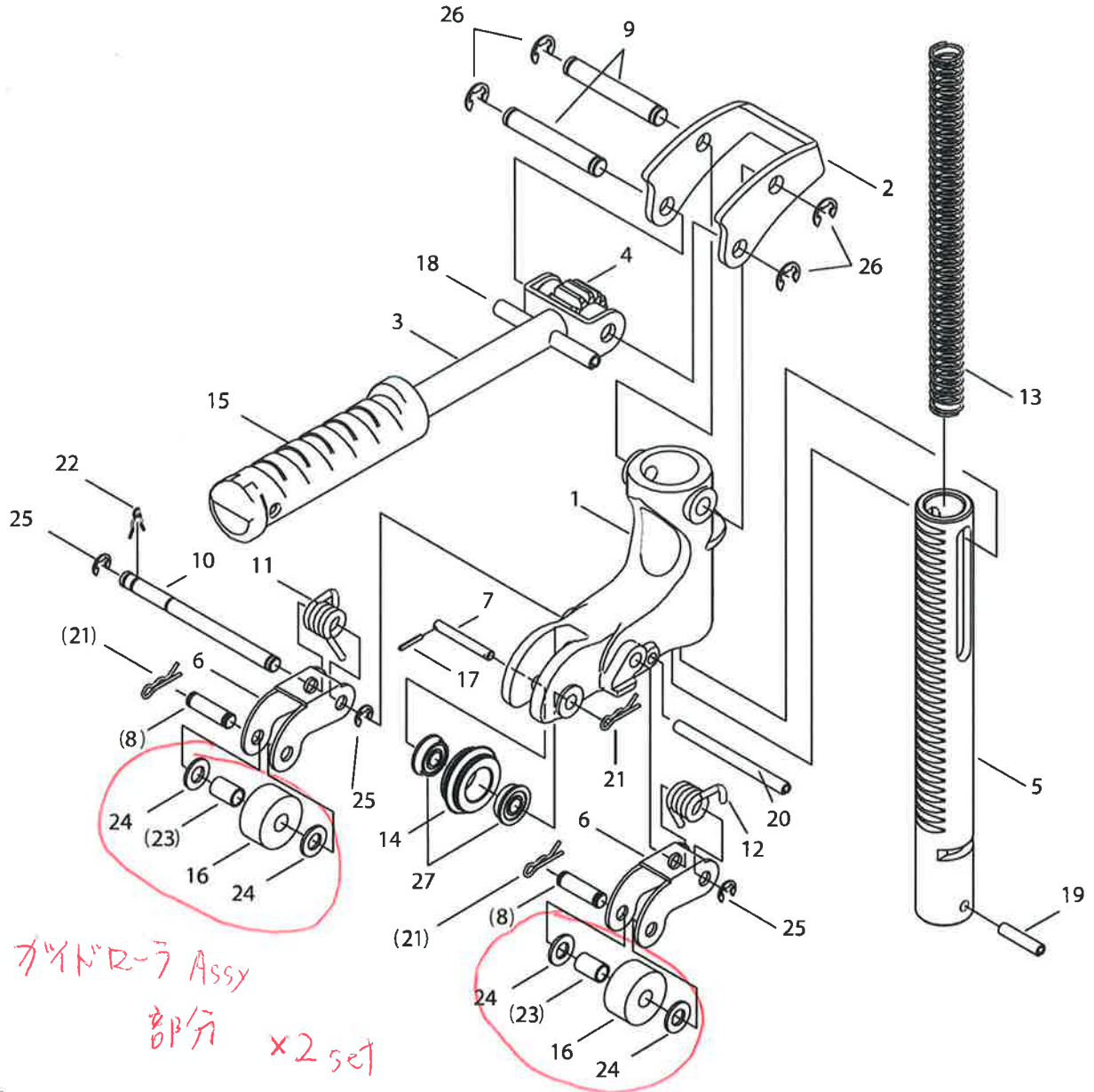
高速パイプカッタ

品番 : EHC60RF

EHC60RU

EHC60RUS

EHC60US



ガイドローラー Assy
部分 x2 set

カッタ部

部品番号	部品名	数量	No.	部品番号	部品名	数量	No.
1623350	スライドブロック	1	1	1623605	サック	1	15
1623354	Uリンク	1	2	1623323	ガイドローラーAssy	2	16
1623355	ハンドル	1	3	1623713	スプリングピン	2 × 16AW	17
1623357	送りギヤ	1	4	1623714	スプリングピン	8 × 70AW	18
1623360	支持棒	1	5	1623754	スプリングピン	6 × 28AW	19
1623364	アームAssy	2	6	1623715	スプリングピン	6 × 80AW	20
1623365	ピン1	1	7	1623755	スナップピン	SSP-8	21
-	ピン2	2	(8)	1623716	スナップリテーナ(だるまピン)	呼8	22
1623367	ピン3	2	9	-	オイルス#80ブッシュ	80B-0815	2
1623368	ピン4	1	10	1623756	平座金	呼8 並形	4
1623369	ネジリコイルバネ1	1	11	1623757	E形止め輪	呼6	7
1623370	ネジリコイルバネ2	1	12	1623718	E形止め輪	呼8	4
1623371	スライドバネ	1	13	1623719	小径玉軸受両シールドフランジ付	FL698ZZ	2
-	カッタホイール(刃)	1	14				

※No.6「アームAssy」には、No.8「ピン2」1ヶ、No.21「スナップピン」1ヶが含まれます。

※No.16「ガイドローラーAssy」には、No.23「オイルス#80ブッシュ」が含まれます。

※替刃は、No.14「カッタホイール(刃)」1ヶ、No.27「小径玉軸受両シールドフランジ付(品番:1623719)」2ヶが含まれます。

※部品番号欄が「-」の物は単体での供給はできません。

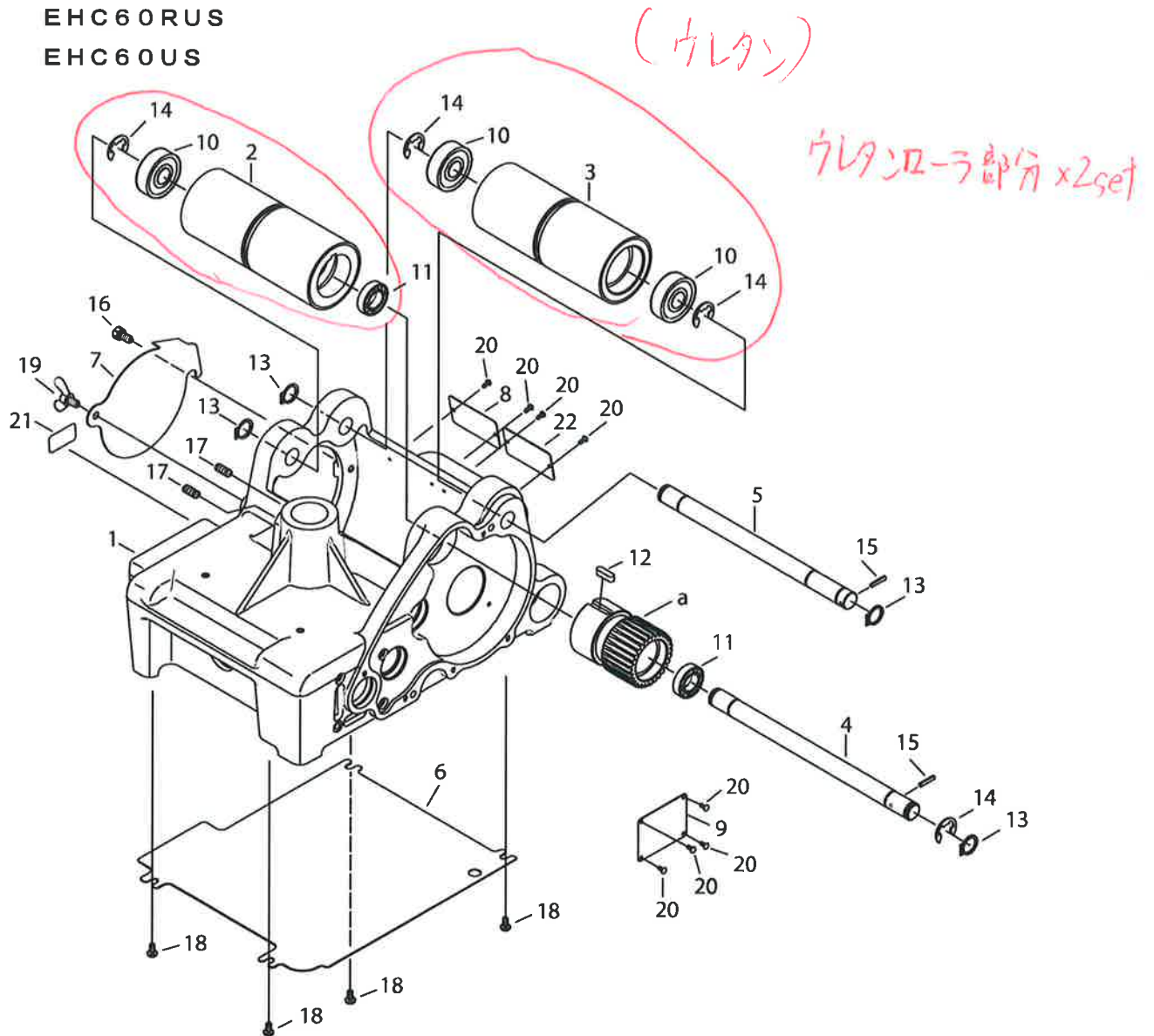
高速パイプカッター

品番：EHC60RF

EHC60RU

EHC60RUS

EHC60US



本体部

部品番号	部品名	数量	No.	部品番号	部品名	数量	No.
1623152	本体	1	1	1623702	ベアリング 6902	2	11
1623177	ウレタンローラー1 ※注「ウレタン」	1	2	1623703	挿込キー(3) 5×5×18	1	12
1624158	ローラー1 ※注「鉄」	1	2	1623744	C形止め輪 呼15 軸用	4	13
1623181	ウレタンローラー2 ※注「ウレタン」	1	3	1623745	E形止め輪 呼12	4	14
1624160	ローラー2 ※注「鉄」	1	3	1623704	スプリングピン 3×16AW	2	15
1623162	シャフト1	1	4	1623746	六角穴付きボルト M6×10	1	16
1623164	シャフト2	1	5	1623747	六角穴付き止めねじ M6×15 平先	2	17
1623166	底板	1	6	1623705	トラスねじ M4×8	4	18
1623170	リーマカバー	1	7	1623706	ちょうボルト M6×10	1	19
1623174	銘板	1	8	1623748	打込ネジ類 2×6.4	8	20
1623424	警告銘板	1	9	1623223	警告ラベル	1	21
1623701	ベアリング 6302ZZ	3	10	1623173	警告銘板	1	22

※No.2、No.3の「ローラー」には材質が「ウレタン」「鉄」の2種類があります。

※ローラーの材質が「ウレタン」のEHC60RU/60RUS/60USは「ウレタンローラー1（品番：1623177）」「ウレタンローラー2（品番：1623181）」をご購入下さい。

※ローラーの材質が「鉄」のEHC60RFは「ローラー1（品番：1624158）」「ローラー2（品番：1624160）」をご購入下さい。

※No.aは、減速機部（2頁）のNo.2「ギヤ3（品番：1623254）」です。