

PEスクレーパ150 取扱説明書

■ はじめに

PEスクレーパ150をご使用になる前に、必ずこの取扱説明書をよくお読みの上、十分理解した上で、正しくお使い下さい。

品名	品番	セット内容			
		本体	切粉収納カバー	ハンドル	樹脂ケース
PEスクレーパ 150	SSPES150	●	●	●	●

この取扱説明書は、PEスクレーパ150を安全にお使い頂き、あなたや他の人々への危害と財産への損害を未然に防ぐために守って頂きたい事項が、記載されております。

お読みになった後は、PEスクレーパ150（以後、スクレーパ）をご使用される方が、いつでもお読みになれるように、保管しておいて下さい。

わかり易くするための表示と図記号の意味は、次のようになっていますので内容をよく理解してからお読み下さい。

⚠注意

この表示を無視して、誤った取り扱いをすると、人が傷害を負う可能性及び物的損害の発生が想定される内容を示しております。

なお、「⚠注意」に記載した事項でも、状況によっては重大な結果に結びつく可能性があります。

いずれも、安全に関する重要な事項が記載されていますので、必ずお守り下さい。

■ 使用目的

ガス用・水道配水用・下水道用ポリエチレン管、の切削(スクレーパ)用工具。

■ 使用対象管

◆ 管の種類

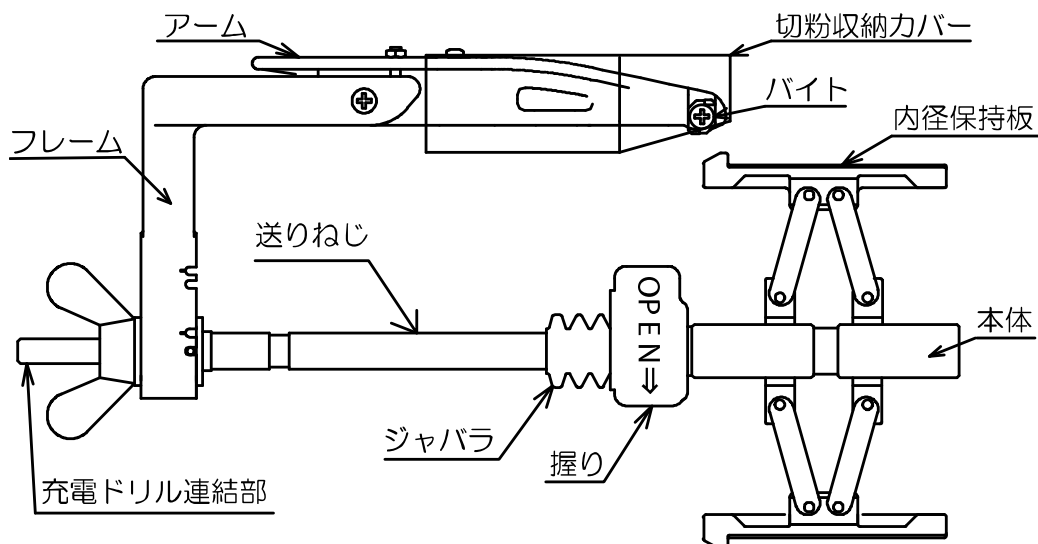
ガス用ポリエチレン管・継手、水道配水用ポリエチレン管・継手、下水道用ポリエチレン管・継手。

◆ 管の呼びサイズ

呼び	ガス用ポリエチレン管 JIS K 6774			水道配水用 ポリエチレン管 (JIS寸法) PWA	水道配水用 ポリエチレン管 (ISO寸法) JWWA K 144	下水道用 ポリエチレン管 (ISO寸法) JSWAS K-14
	1号管	1号U管	2号U管			
100	●	●	—	●	●	●
125	—	—	—	●	—	—
150	—	●	●	●	●	●

※本商品の仕様は改良のため予告なく変更することがあります。

■ 各部の名称



■ 安全上のご注意

⚠ 注意

- ①スクレーパを落下させないで下さい。破損又は機能に支障が発生する恐れがあります
- ②素手でバイトに触れないように注意して下さい。
- ③作業中はバイトや回転部及び切粉の排出部に手や顔などを近付けないで下さい。
- ④持ち運びするときは、フレームを持って下さい。
- ⑤各部に破損やボルト・ナットなどの緩みがないか常に点検し、破損やねじの緩みがあれば修理または増し締めを行って下さい。

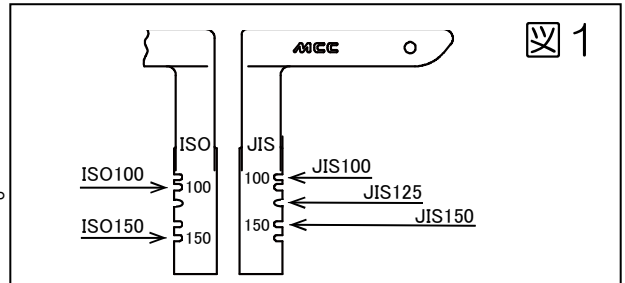
■ 作業の前に（日常点検・メンテナンス）

- ①スクレーパ各部に土・砂や切粉などの異物の付着がないか点検し、異物が付着していれば取り除いて下さい。
- ②スクレーパ各部に破損、変形、ひび割れや摩耗がないか点検し、破損などある場合は修理を依頼するか部品やバイトの交換をして下さい。（参照：■ 替刃（バイト））
- ③スクレーパの可動部（摺動部）は適宜注油して下さい。動きをスムーズにし、摩擦を抑える効果があります。
- ④バイトのオーバーラップ量は適切か点検し、必要な場合は調整して下さい。出荷時には調整されています。（参照：■ バイトの 調整方法）

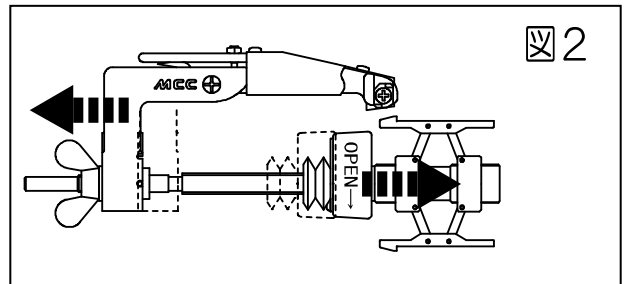
■ 使用方法

① 取付け前の確認事項

- ※管軸に対し管端が直角に切断されているか確認して下さい。
- ※管に有害なキズやヘコミなどがある場合は、その部分を切断して除去して下さい。
- ※管に付着している土や汚れなどを取り除いて下さい。

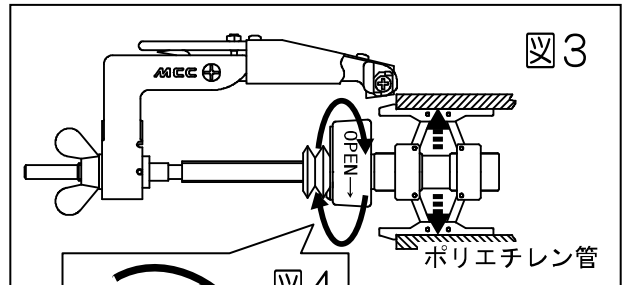


② 管に挿入標線を記入し切削面をマーキングして下さい。



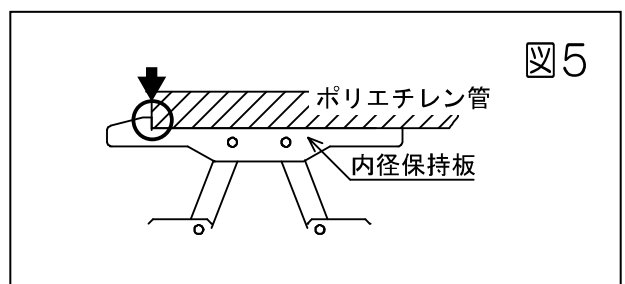
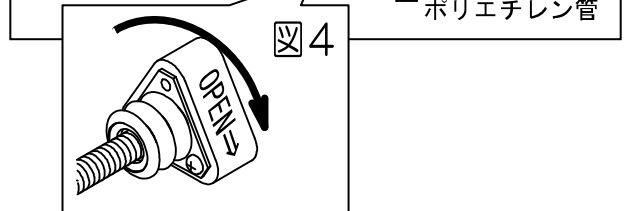
③ 管の呼びサイズ、規格（JIS、ISO）に合った「フレーム」の溝位置（図1）に「送りねじ」を取付けて下さい。

④ 「フレーム」を引いて、スクレーパ本体部を切削開始位置にして下さい。（図2）



⑤ 管にスクレーパ本体部を挿入し「握り」を『矢印（OPEN⇒）』の方向に締め込み取付けて下さい。（図3、4）

- ※スクレーパを挿入し、締め付けても管の状態によっては内径保持板が滑る場合がありますがスクレープ中に滑りが無ければ問題ありません。
- ※スクレーパが管に平行に取付いているか確認して下さい。平行でない時は再度取付け直して下さい。
- ※管端面が「内径保持板」のツバに当たっているか確認して下さい。（図5）
- ※取付けが不十分だと切削中にスクレーパが管から脱落する場合があります。
- ※必要以上に「握り」を締め込むと管が変形し切削不良になる場合があります。



- ⑥スクレーパの充電ドリル連結部に充電ドリルドライバー（以後、充電ドリル）を取付け、挿入標線まで切削して下さい。

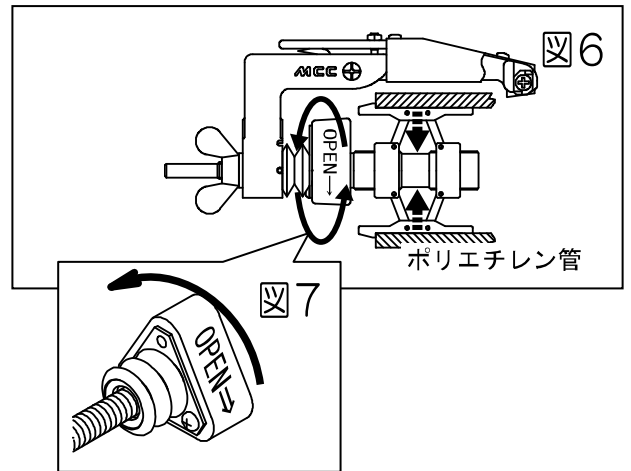
※インパクトドライバは使用しないで下さい。

均一な切削ができないだけでなく、過大な回転トルクが加わることによりスクレーパが破損する場合があります。

※充電ドリルは最大締付トルク $22 \text{ N} \cdot \text{m}$ 以上（12V仕様以上の推奨）をご使用下さい。

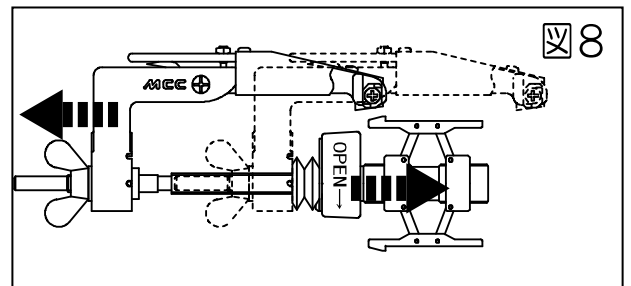
※充電ドリルの回転数は400（回転/分）以下でご使用下さい（無断変速機付きを推奨）。

※切粉が「送りねじ」などに巻きついた時は、切削を一時中断して切粉を取り除いて下さい。



- ⑦切削が完了したら

「握り」を『矢印（OPEN⇒）』の反対方向に回して（図6・7）緩め、管から取り外して下さい。



- ⑧「フレーム」を引いて、スクレーパ本体部を切削開始位置に戻して下さい。（図8）

※切粉は1回切削する毎に必ず取り除いて下さい。

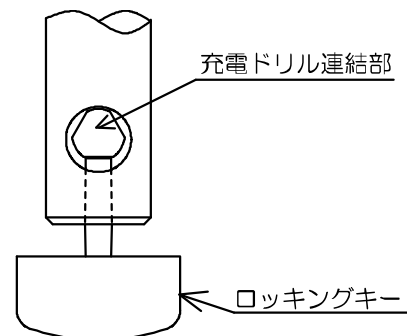
※削り残りが生じた場合は、カンナ式スクレーパ（別売・樹脂カンナ：品番PK-01）などで、マーキングが消えるまで切削して下さい。

■ 手動ハンドルの使用方法

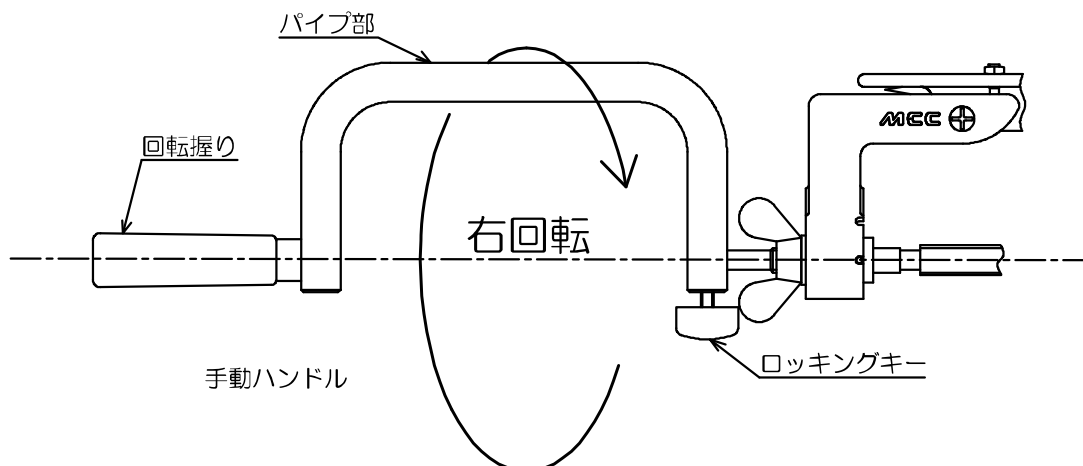
- ①スクレーパの充電ドリル連結部に「手動ハンドル」を差込み、ロッキングキーで固定して下さい。

※「ロッキングキー」先端が、充電ドリル連結部の平面を押しように取付けて下さい。

正しく取付けられていない状態で切削（回転）すると、「手動ハンドル」が充電ドリル連結部から脱落したり、充電ドリル連結部が変形する（曲る）場合があります。



- ②「回転握り」とパイプ部を持ち、「回転握り」をしっかりと軸にして右回転し切削して下さい。



■ バイトの調整方法

バイトと管表面とのオーバーラップ量は 約 4mm を基準としますが、管の歪みにより削り残しが生じる場合には、5mm 程度まで大きくしても問題ありません。必要以上にオーバーラップ量を大きくすると、管端の切削が掛り難くなり切削抵抗も増します。

◆ オーバーラップ量を『小さく』する場合

⇒ 「六角ナット」を緩め、「棒先止めねじ」を『右』に回して下さい。

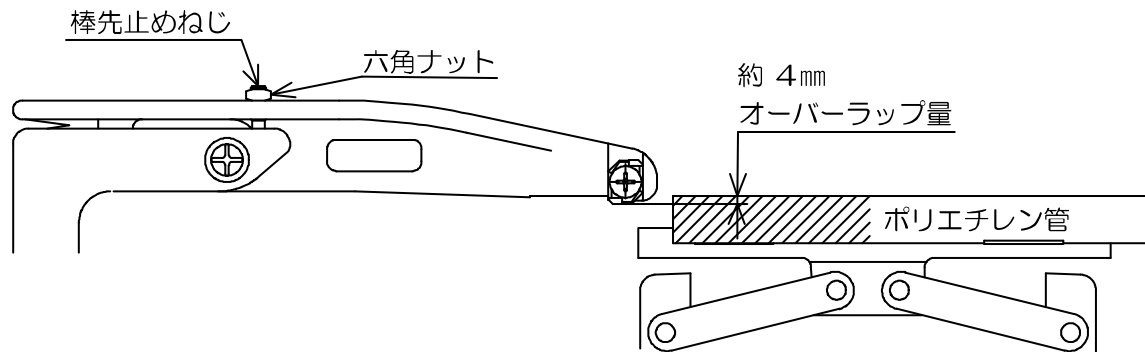
◆ オーバーラップ量を『大きく』する場合

⇒ 「六角ナット」を緩め、「棒先止めねじ」を『左』に回して下さい。

調整後は六角ナットをしっかりと締めて下さい。

※六角ナット： M6 スパナ対応 8mm、

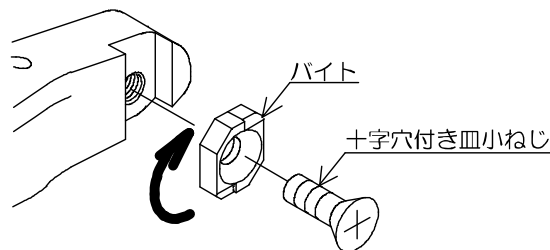
棒先止めねじ： 六角棒スパナ対応 2.5mm を使用して下さい。



■ 替刃（バイト）

バイトは消耗品です。摩耗などにより切れ味が悪くなると削り残しが生じたり、切削抵抗が増して切削中にスクレーパが管から脱落する恐れがあります。「十字穴付き皿小ねじ」を取り外してバイトを交換して下さい。なおバイトは両面使用できます。新品に交換する前に一回はひっくり返して反対面をご使用下さい。

この商品の替刃をお買い求めの際は、「SSE150」とご指定下さい。



株式会社 MCCコーポレーション
株式会社 松阪鉄工所

☎ (059) 234-2454

<http://www.mccc corp.co.jp>

1 「汚れ」 土・砂や切粉などの異物が付着していませんか。
土などが付着している場合は、ウェスやエアなどで清掃をして下さい。

2 「破損」 破損、変形、ひび割れや摩耗はありませんか。
破損などある場合は、修理を依頼するか部品やバイトの交換をして下さい。

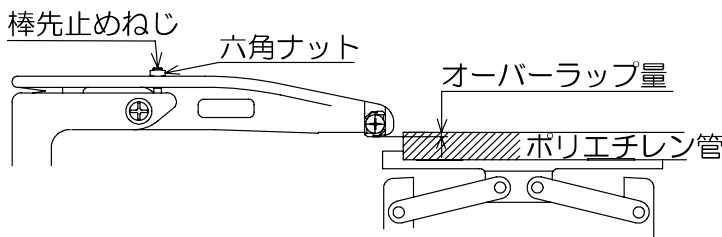
点検箇所	判定	
	1 汚れ	2 破損等
①送りねじ ※	○ ×	○ ×
②本体	○ ×	○ ×
③内径保持板	○ ×	○ ×
④バイト (刃) ※	○ ×	○ ×
⑤フレーム	○ ×	○ ×
⑥ジャバラ	○ ×	○ ×
⑦回転握り	○ ×	○ ×
⑧ロッキングキー	○ ×	○ ×

※ ①送りねじが変形（曲り）しているとスムーズに切削できず、切削不良の原因となります。
※ ④バイトは両面使用できます。新品に交換する前に一回はひっくり返して反対面を使用して下さい。

3 「注油」 可動部（摺動部）はスムーズに動くよう適宜注油されていますか。
摺動部（送りねじのネジ部、本体のネジ部など）は、サビなどを取り除いて適宜注油をして下さい。

点検箇所	判定
	3 注油等
①送りねじ（ネジ部）	○ ×
②本体（ネジ部）	○ ×

4 「バイト (刃)」 バイトのオーバーラップ量は適切ですか。
商品に応じた調整基準にバイトのオーバーラップ量を調整して下さい。



品番	オーバーラップ量 調整基準
SSPES50	約 2mm
SSPES75	約 2mm
SSPE-100	約 4mm
SSPES150	約 4mm
SSPE-200	約 4mm
SSPE-300	約 4mm

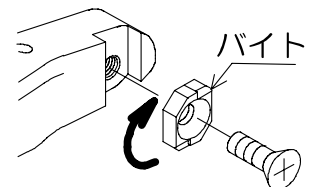
※ SSPES100、SSPES100は、SSPE-100と同じ
※ SSPES200はSSPE-200と同じ

「オーバーラップ量 調整方法」

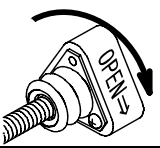
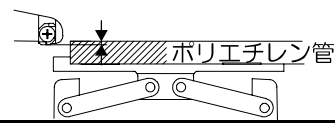
- ◆オーバーラップ量を『小さく』する場合⇒「六角ナット」を緩め「棒先止めねじ」を『右』に回して下さい。
 - ◆オーバーラップ量を『大きく』する場合⇒「六角ナット」を緩め「棒先止めねじ」を『左』に回して下さい。
- 調整後は、「六角ナット」をしっかりと締めて下さい。
管の歪みにより切り残しが生じる場合には、基準より1mm程度大きくしても問題ありません。必要以上にオーバーラップ量を大きくすると、管端の切削が掛かり難くなり切削抵抗も増します。
※六角ナット：M6スパナ対辺8mm、棒先止めねじ：六角棒スパナ対辺2.5mmを使用して下さい。

「バイトの交換の目安」

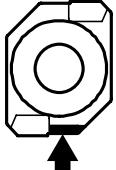
バイトのオーバーラップ量を調整してもバイトの切れ味が悪く切削にムラ（削り残し）が生じたり、切削抵抗が大きくスムーズに切削できない場合はバイトを交換して下さい。なおバイトは両面使用できます。新品に交換する前に一回はひっくり返して（右図）反対面をご使用下さい。
※替刃品番：SSE150



MCC 故障かな? と思ったとき その1 (PEスクレーパ)

	症状	考えられる原因	処置
切削前	症状 握りが動か(回ら)ない。	「OPEN」の反対方向いっぱい に回しすぎて、握りが噛み込んで いる。	「OPEN」の方向 にプラスチックハン マーなどでやさしく 叩いて下さい。 
	症状 スクレーパを管に平行に 取付けられない。	管軸に対し管端が直角に切断され ていない。	管軸に対し管端が直角になるよ うに管を切断して下さい。
切削中	症状 切削ができない。	切削する管に合ったフレームの溝 位置に送りねじが取付けられてい ない。 充電ドリルの締付トルクが不足し ている。 バイトのオーバーラップ量が、 マイナスになっている。 	管の呼びサイズ、規格(JIS、 ISO)にあったフレームの溝位 置に送りねじを取付けて下さ 最大締付トルク22N・m以上 (バッテリー12V以上推奨)の充電 ドリルを使用し、インパクトド ライバは使用しないで下さい。 取扱説明書(バイトの調整方 法)に従ってオーバーラップ量 を調整して下さい。
		切粉収納カバーに切粉が、たまっ ている。	切粉は1回切削する毎に必ず取 り除いて下さい。
	症状 切削中にスクレーパが管 から脱落する。	内径保持板でしっかりと管に保持 (取付け)できていない。 切削抵抗が大きい。スムーズに動 かない。(次の 症状)	握りを矢印(OPEN)の方向 に締め込み取付けて下さい。 次の 症状 の考えられる原因、 処置をご参照下さい。
	症状 切削の抵抗が大きい。 スムーズに動かない。 症状 の 症状 、 考えられる原因により 症状 及び が 起こる 場合があります。	管に土・砂などの異物が付着して いる。 スクレーパ各部に土・砂や切粉な どの異物が付着している。 切粉が本体や送りねじに絡み付い ている。 スクレーパの可動部(摺動部)が サビなどによりスムーズに動かな い。 スクレーパに破損、変形、ひび割 れや摩耗している部品がある。 バイトの摩耗などにより切れ味が 悪くなっている。 バイトのオーバーラップ量が、 大きい。	ウェスやエアなどで清掃して きれいな状態でご使用下さい。 切粉は1回切削する毎に取り除 いて下さい。 注)切粉などの異物が握り内部 に入り込むとスクレーパが正常 に作動しなくなる事がありま す。 摺動部(送りねじのネジ部、本 体のネジ部など)のサビなどを 取り除いて注油して下さい。 修理を依頼するか、部品の交換 をして下さい。 取扱説明書(替刃)に従いバ イトを交換もしくは反転(両面 使用可能)して下さい。 取扱説明書(バイトの調整方 法)に従ってオーバーラップ量 を調整して下さい。

MCC 故障かな? と思ったとき その2 (PEスクレーパ)

症状	考えられる原因	処置
<p style="writing-mode: vertical-rl; position: absolute; left: -40px; top: 50%; transform: translateY(-50%);">切削後</p> <p>症状 削り残しができる。</p>	<p>バイトのオーバーラップ量が、小さい。</p>	<p>取扱説明書(バイトの調整方法)に従ってオーバーラップ量を調整して下さい。</p>
	<p>バイトのアタリ部に、切削面のマーキングに使用した油性ペンのインクなどゴミが付着している。</p> 	<p>素手でバイトに触れないように注意して、ウェスなどで清掃してきれいな状態でご使用下さい。</p>
	<p>充電ドリルの回転数の設定が高速(HIGH)モードになっている。</p>	<p>充電ドリルの回転数の設定は低速(LOW)モード(400回転/分以下)でご使用下さい。</p>
	<p>切粉収納カバーに切粉が、たまっている。</p>	<p>切粉は1回切削する毎に必ず取り除いて下さい。</p>
	<p>管が著しく変形(扁平、湾曲)している。</p>	<p>著しく変形した管は適切な切削ができません。</p>
	<p>送りねじが変形(曲り)して切削の際に軸(芯)が振れる。</p>	<p>修理を依頼するか、部品の交換をして下さい。</p>
	<p>手動ハンドルをご使用の場合に回転握りを軸にして回転させていない。</p>	<p>取扱説明書(手動ハンドルの使用方法)に従って取付けて、回転握りを軸にして右回転して切削して下さい。</p>
<p>症状 握りが動か(回ら)ない。管から外せない。</p>	<p>切削抵抗が大きい。スムーズに動かない。(前の症状)</p>	<p>前の症状 の考えられる原因、処置をご参照下さい。</p>
	<p>スクレーパを管に取付けた時に、握りをしっかり締め込まれて回らなくなっている。</p>	<p>「OPEN」の反対方向にプラスチックハンマーなどでやさしく叩いて下さい。</p> 