

## PEスクレーパ 取扱説明書

### ■ はじめに

PEスクレーパをご使用になる前に、必ずこの取扱説明書をよくお読みの上、十分理解した上で、正しくお使い下さい。

品名	品番
PEスクレーパ 30	SSPE-30

この取扱説明書は、PEスクレーパを安全にお使い頂き、あなたや他の人々への危害と財産への損害を未然に防ぐために守って頂きたい事項が、記載されております。

お読みになった後は、PEスクレーパ（以後、スクレーパ）をご使用される方が、いつでもお読みになれるように、保管しておいて下さい。

わかり易くするための表示と図記号の意味は、次のようになっていますので内容をよく理解してからお読み下さい。

<b>△注意</b>	この表示を無視して、誤った取り扱いをすると、人が傷害を負う可能性及び物的損害の発生が想定される内容を示しております。
------------	--

なお、「注意」に記載した事項でも、状況によっては重大な結果に結びつく可能性があります。

いずれも、安全に関する重要な事項が記載されていますので、必ずお守り下さい。

### ■ 使用目的

給水用高密度ポリエチレン管、ガス用ポリエチレン管の切削(スクレーパ)用工具。

### ■ 使用対象管

#### ◆ 管の種類、管の呼びサイズ

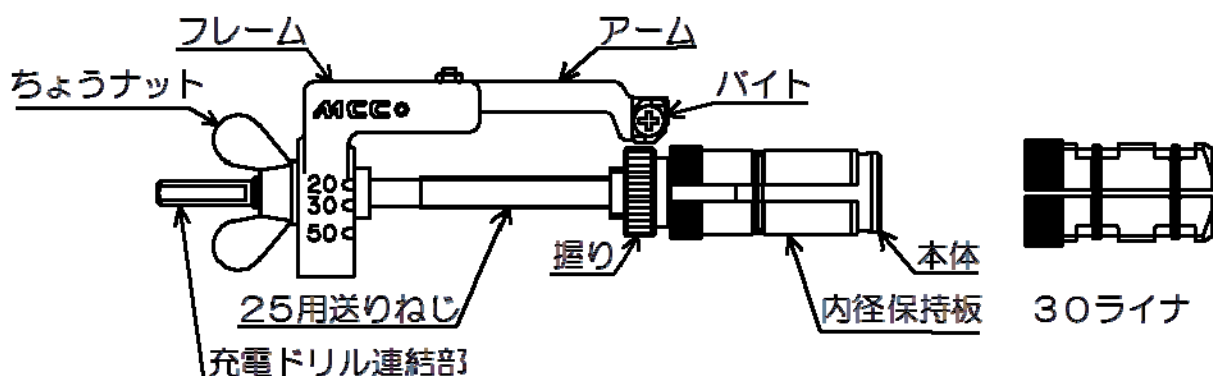
管の種類	給水用高密度ポリエチレン管 (PWA 005)	ガス用ポリエチレン管 1号管 (JIS K 6774)
管の呼びサイズ	25、30	25、30

※本商品の仕様は改良のため予告なく変更することがあります。

### ■ SSPE50ST・SSPE5020と本体を兼用する場合

SSPE50ST、SSPE5020の呼び25～50の本体を使用する場合は、バイトの調整、確認を行ってから使用して下さい。

### ■ 各部の名称



■ 安全上のご注意

⚠ 注意

- ①スクレーパを落下させないで下さい。破損又は機能に支障が発生する恐れがあります
- ②この取扱説明書に記載された使用目的、仕様の範囲でご使用下さい。スクレーパを改造したり、仕様目的を逸脱することはしないで下さい。
- ③素手でバイトに触れないように注意して下さい。
- ④作業中はバイトや回転部及び切粉の排出部に手や顔などを近付けないで下さい。
- ⑤持ち運びするときは、フレームを持って下さい。
- ⑥各部に破損やボルト・ナットなどの緩みがないか常に点検し、破損やねじの緩みがあれば修理または増し締めを行って下さい。

■ 作業の前に（日常点検・メンテナンス）

- ①スクレーパ各部に土・砂や切粉などの異物の付着がないか点検し、異物が付着していれば取り除いて下さい。
- ②スクレーパ各部に破損、変形、ひび割れや摩耗がないか点検し、破損などある場合は修理を依頼するか部品やバイトの交換をして下さい。（参照：■ 替刃（バイト））
- ③スクレーパの可動部（摺動部）は適宜注油して下さい。動きをスムーズにし、摩擦を抑える効果があります。
- ④バイトのオーバーラップ量は適切か点検し、必要な場合は調整して下さい。出荷時には調整されています。（参照：■ バイトの 調整方法）

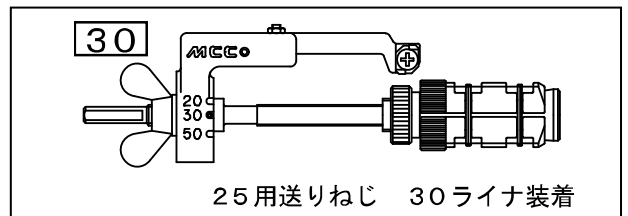
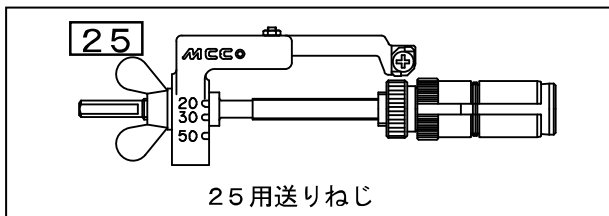
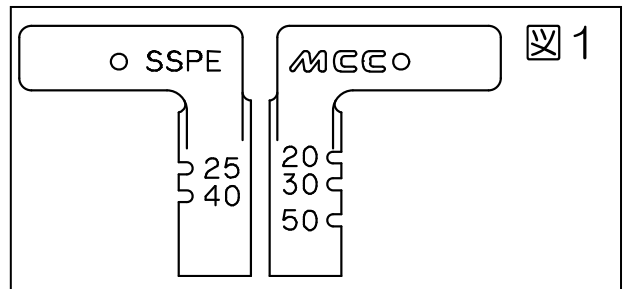
■ 使用方法

①取付け前の確認事項

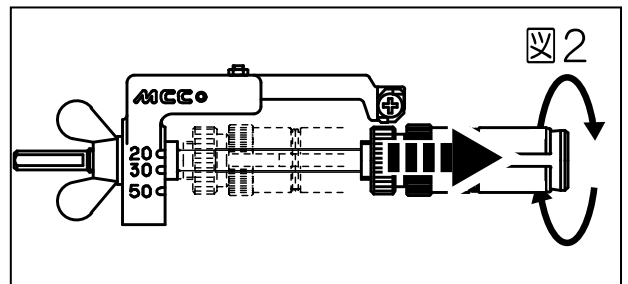
- ※管軸に対し管端が直角に切断されているか確認して下さい。
- ※管に有害なキズやヘコミなどがある場合は、その部分を切断して除去して下さい。
- ※管に付着している土や汚れなどを取り除いて下さい。

②管に挿入標線を記入し切削面をマーキングして下さい。

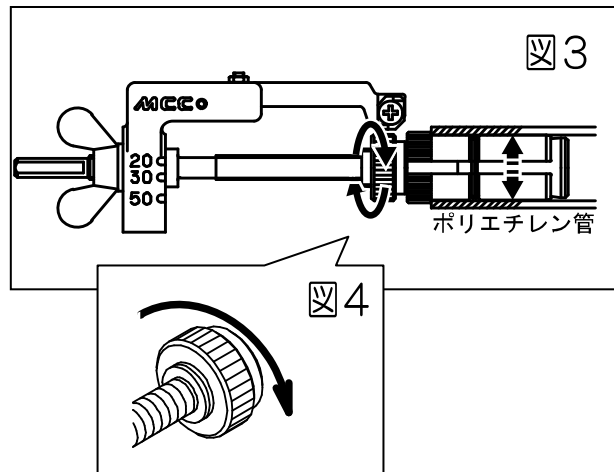
③管の呼びサイズに合った「フレーム」の溝位置（図1）に「送りねじ」を取り付けて下さい。



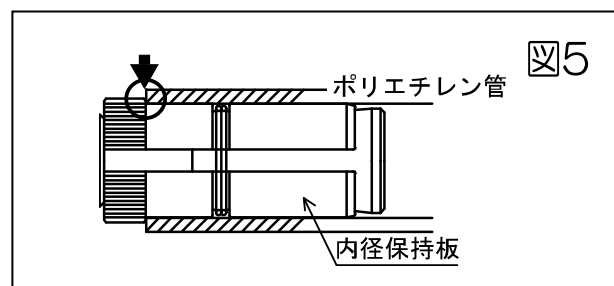
④「本体」を回して、スクレーパ本体部を切削開始位置にして下さい。（図2）



- ⑤ 管にスクレーパ本体部を挿入し「握り」を締め込み取付けて下さい。（図3、4）

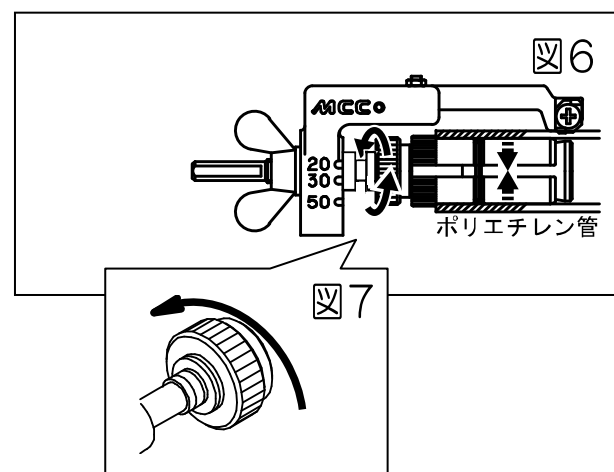


- ※スクレーパが管に平行に取付いているか確認して下さい。平行でない時は再度取付け直して下さい。  
 ※管端面が「内径保持板」のツバに当たっているか確認して下さい。（図5）  
 ※取付けが不十分だと切削中にスクレーパが管から脱落する場合があります。  
 ※必要以上に「握り」を締め込むと管が変形し切削不良になる場合があります。



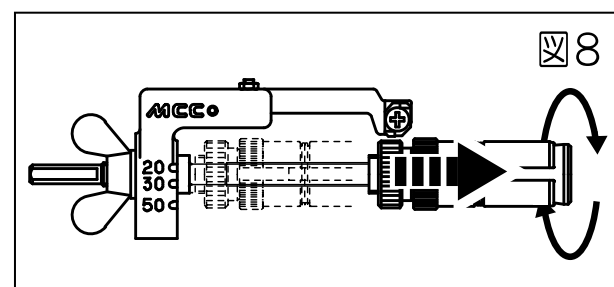
- ⑥ スクレーパの充電ドリル連結部に充電ドリルを取付け、挿入標線まで切削して下さい。  
 ※インパクトドライバは使用しないで下さい。均一な切削ができないだけでなく、過大な回転トルクが加わることによりスクレーパが破損する場合があります。  
 ※充電ドリルは最大締付トルク 22 N・m 以上（12V仕様以上の推奨）をご使用下さい。  
 ※充電ドリルの回転数は400（回転/分）以下でご使用下さい（無段変速機付きを推奨）。  
 ※切粉が「送りねじ」などに巻きついた時は、切削を一時中断して切粉を取り除いて下さい。

- ⑦ 切削が完了したら「握り」を反対方向に回して（図6・7）緩め、管から取り外して下さい。



- ⑧ スクレーパ本体部を回転させて切削開始位置に戻して下さい。（図8）

- ※切粉は1回切削する毎に必ず取り除いて下さい。  
 ※削り残りが生じた場合は、カンナ式スクレーパ（別売・樹脂カンナ:品番PK-01）などで、マーキングが消えるまで切削して下さい。



## ■ バイトの調整方法

バイトと管表面とのオーバーラップ量は 約 2mm を基準としますが、管の歪みにより削り残しが生じる場合には、3mm 程度まで大きくしても問題ありません。必要以上にオーバーラップ量を大きくすると、管端の切削が掛り難くなり切削抵抗も増します。

### ◆ オーバーラップ量を『小さく』する場合

⇒ 「六角ナット」を緩め、「棒先止めねじ」を『右』に回して下さい。

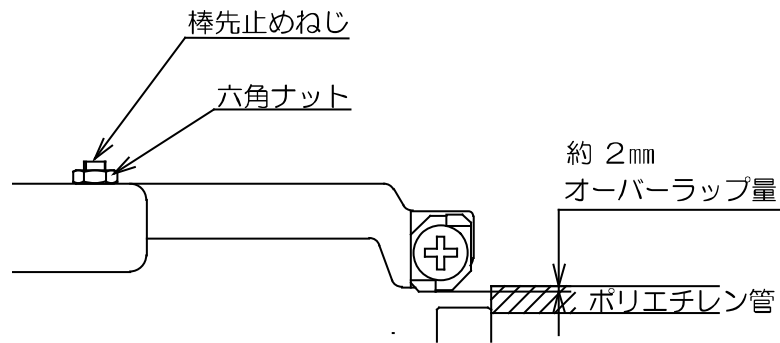
### ◆ オーバーラップ量を『大きく』する場合

⇒ 「六角ナット」を緩め、「棒先止めねじ」を『左』に回して下さい。

調整後は六角ナットをしっかり締めて下さい。

※六角ナット： M4 スパナ対辺 7mm、

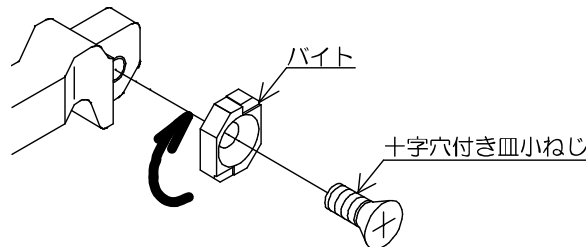
棒先止めねじ： 六角棒スパナ対辺 2mm を使用して下さい。



## ■ 替刃（バイト）

バイトは消耗品です。摩耗などにより切れ味が悪くなると削り残しが生じたり、切削抵抗が増して切削中にスクレーパが管から脱落する恐れがあります。「十字穴付き皿小ねじ」を取り外してバイトを交換して下さい。なおバイトは両面使用できます。新品に交換する前に一回はひっくり返して反対面をご使用下さい。

この商品の替刃をお買い求めの際は、「SSE150」とご指定下さい。



株式会社 MCCコーポレーション  
株式会社 松阪鉄工所

☎ (059) 234-2454

<http://www.mccc corp.co.jp>