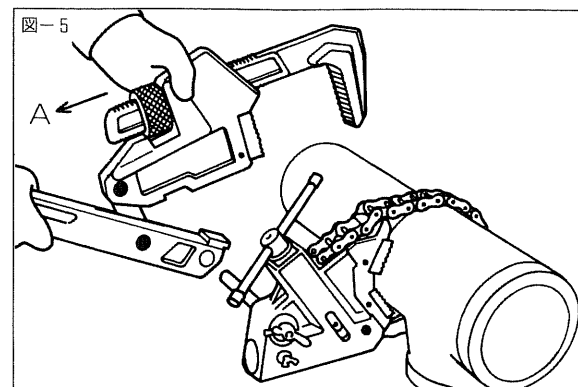


倍力レンチ

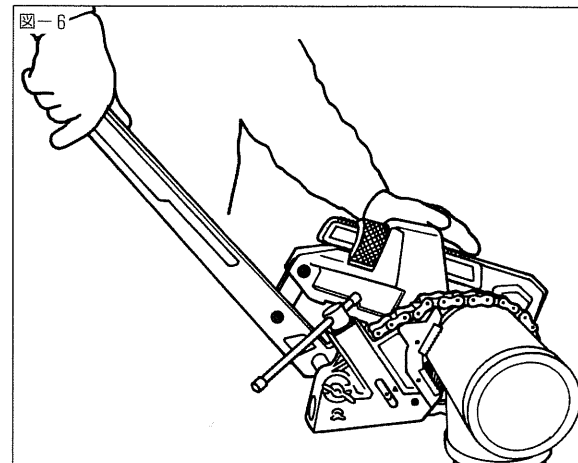
取扱説明書

取説No.PPW001-01

- (3) レンチハンドル先端の取付穴をバイスの支持棒へ差し込みます。 図-5 参照
- (4) 丸ナットを左方向に回し、緩めて上アゴを開き、レンチ頭部を締めようとするパイプまたは継手にはめ込みます。 図-5 参照
- ※パイプおよび継手のサイズによって、レンチ頭部が入りにくいときは、レンチ頭部をA方向へ押し付けながら入れてください。 図-5 参照
- (5) 丸ナットを右方向に回し、締め付けてセット完了です。



- (6) 確実にセットできたことを確認した後、ハンドルをゆっくりと上下させて締め付け作業を行ってください。 図-6 参照



●取り外し方

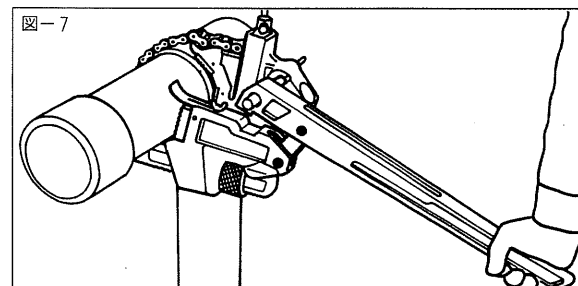
- (1) 規定のトルクで締め付けが完了したら、ハンドルを戻しレンチを緩めた状態で丸ナットを左方向へ回し、緩めてください。
- ※丸ナットが固くて回らないときには、バイスのチェーンを少し緩めてから回してください。
- (2) 後はセットの際とは逆の手順で取り外してください。

◆現場の状況に合わせた使い方

(基本となる操作は前項基本操作手順をご確認ください)

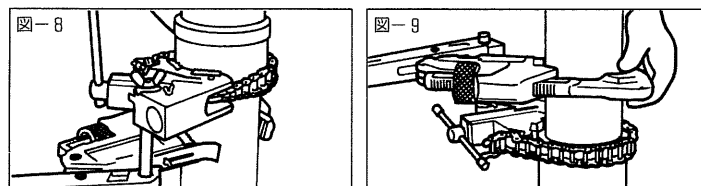
●水平の配管で下からレンチを噛ませるとき

パイプまたは継手から、レンチが外れないようにパイプサポートをパイプまたは継手に当る位置まで引き出し、蝶ボルトで押さえるように固定してネジ締めを行ってください。 図-7 参照



●立ち上がり配管で横からレンチを噛ませるとき

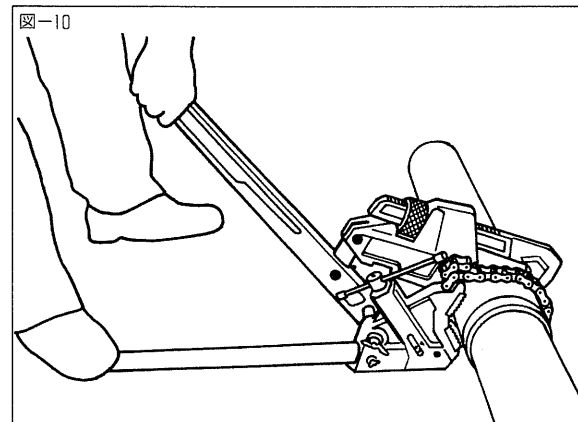
レンチが下がらないように、バイス支持棒の2箇所あるスナップピン取付穴のうち、必ずレンチの下側にあたるスナップピン取り付け穴にスナップピンを取り付けて、すり落ちないよう



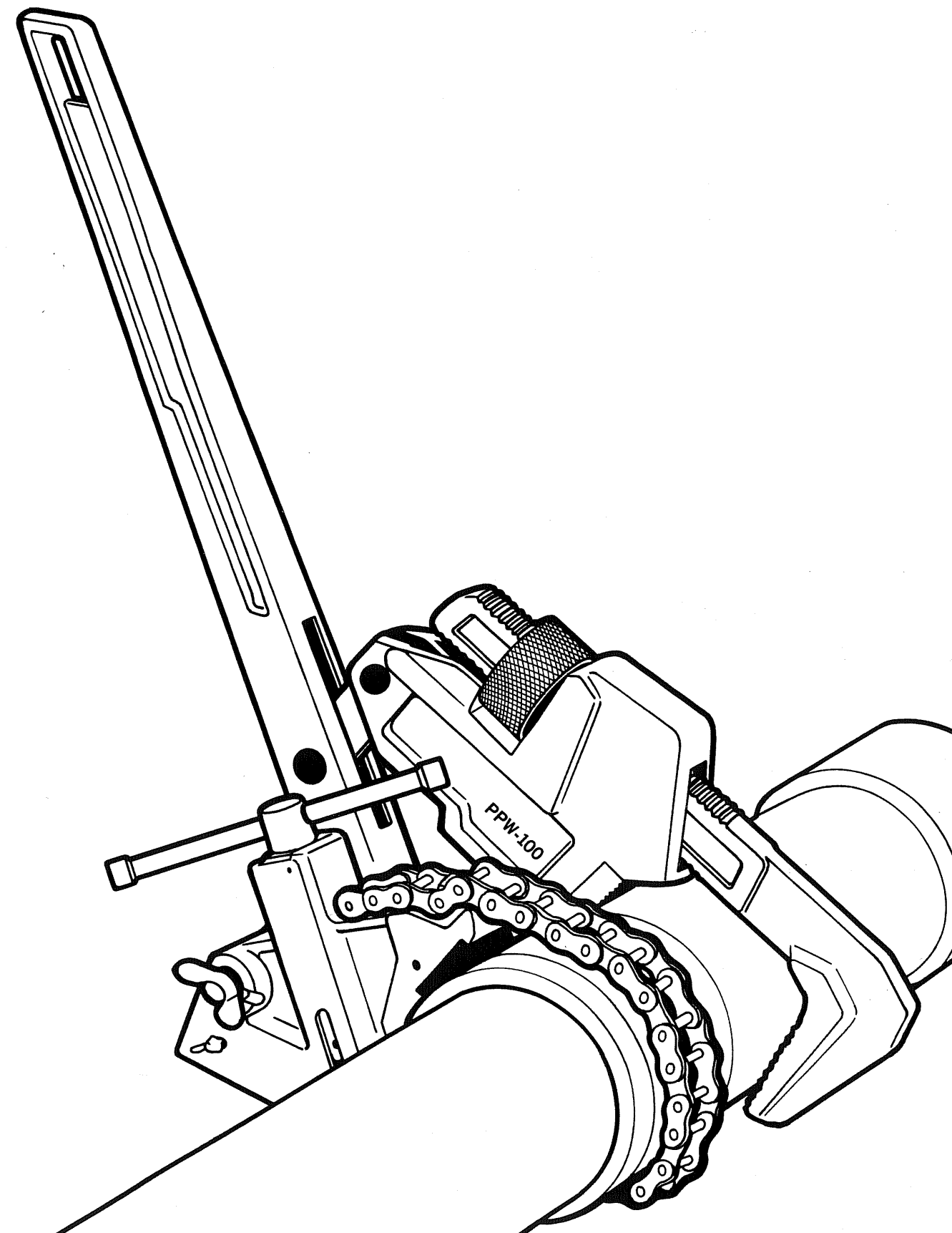
いようにするとともにレンチ頭部が直角に噛むように手で支えながらネジ締めを行ってください。 図-8・図-9 参照

●バイスにサヤ管をして使用するとき

足元での作業あるいは、バイスとレンチを両手に持って締め付けを行うときは、お手持ちのSGP25A(1B)のパイプまたは、同径(34mm)の丸棒を差し込み、蝶ネジで固定しますと、フットバイスとしてご使用いただけますし、一人での作業が容易に行えます。 図-10 参照



- またレンチはレンチとハンドルを固定して(基本操作の仮締めの項を参照) 普通のパイプレンチとしてご使用いただけます。



株式会社 MCCコーポレーション

株式会社 松阪鉄工所

☎ (059) 234-2454

http://www.mccc corp.co.jp

■はじめに

- (1) この取扱説明書は、MCC倍力レンチ (PPW-100) の、基本的な操作と安全な取扱方法が記載してあります。
- (2) この取扱説明書では、もしお守りいただかないと人身事故につながる恐れのある注意事項は「警告」という見出しの下に記載されています。また、もしお守りいただかないと工具の破損につながる恐れのある注意事項は「注意」という見出しの下に記載されています。
- (3) ご使用にあたっては、この取扱説明書をよく読み、十分に理解したうえで正しく作業を行なってください。この取扱説明書に示されている操作方法および安全に関する注意事項は、倍力レンチを指定の使用目的に使用する場合のみに関するものです。
この取扱説明書に書かれていない使用目的、および締め付け対象材以外のものに使用する場合に、必要な安全に対する配慮は全て、ご自分の責任とお考え下さい。
この取扱説明書は、実際の作業をされる方がいつも手元においてご使用ください。

■使用目的

- (1) 主としてねじ込み式配管における鋼管と管継手のねじ締めを行う工具で、付属の専用バイスと組み合わせて使用します。

■仕様

- (1) 締め付け対象材と締め付け能力

締め付けできる管・継手の種類	呼び
配管用炭素鋼鋼管・継手	65A(2½B)
内ライニング鋼管	}
内ライニング継手	100A(4B)

注1. 圧力配管用炭素鋼鋼管20K継手は80A(3B)まで

注2. 既設管の解体やフランジ・角ナット・一部のニップル類などには使用できません。

■安全に対する注意事項

▲警告

1. 締め付け作業時に締め付け対象材に対してレンチを斜めに取り付けたり、負荷を確認せずに一気に力を加えようと、レンチが空転して大きな災害に結び付くことがあります。レンチをセットする際には、必ず締め付け対象材に対してレンチが直角になるようにセットしてください。又ゆっくりと負荷を確認しながら締め込むようにしてください。
2. 足場の不安定なところでの作業は滑ったり落下するなど大変危険です。正しい姿勢で作業できる安定した足場を確保して、作業を行ってください。

▲注意

1. この取扱説明書に表示された、締め付け能力の範囲で使用してください。
倍力レンチのハンドルや上アゴ・植歯は、指定の鋼管・継手を締め付けるために製作されたものです。締め付け対象材として指定したものの以外の締め付けや錆び付いたネジの緩め、既設管の解体などに使用されますと工具の破損や思わぬ事故の原因となりますので使用しないでください。
2. 倍力レンチでパイプを曲げたり、立てたり、持ち上げたりしないでください。
3. ハンマーで倍力レンチを叩いたり、逆にハンマー代わりに物を叩いたりしないでください。
4. 倍力レンチのハンドルにパイプを差し込んだり、改造したりすることは工具の破損につながりますので絶対しないでください。
5. 倍力レンチに損傷のある状態では使用しないでください。
使用前には各部のネジの緩み、摩耗、曲がり、欠損、異物の付着などが無いかを必ず点検してください。

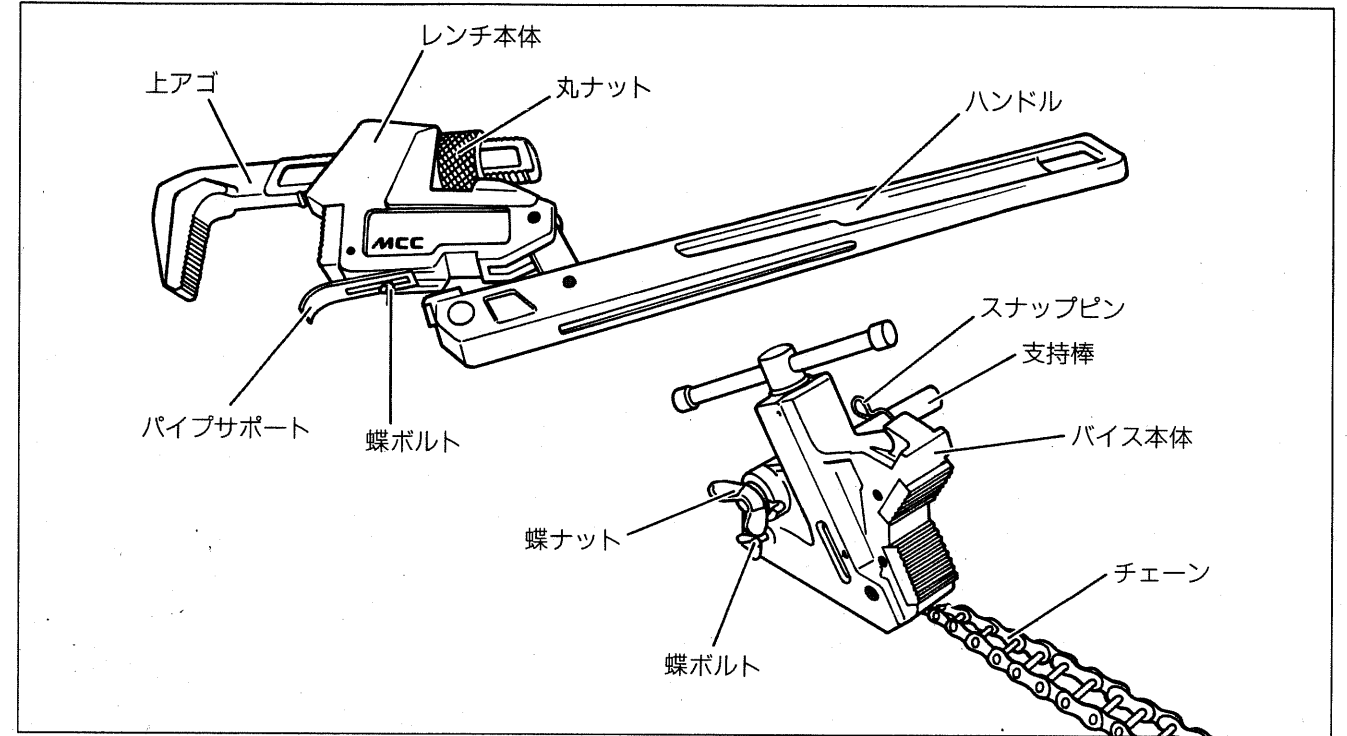
■日常の点検・メンテナンス

- ① 上アゴや植歯にコンクリートやコーキングなどの異物が付着していないか、歯の山は摩耗したり、欠損していないかを確認してください。
○異物が付着していれば、ワイヤーブラシ・ウエスなどで取り除いてください。
○付着物が除去できない場合、および歯の山が摩耗したり欠損している場合は、修理をご依頼ください。
- ② 各部のボルト・ナット・ピンは緩んだり、外れたりしていないか、正常に作動するかを点検してください。
○もし異常があれば修理・調整を行ってください。
- ③ 工具への注油は常に行ってください。

■作業を行われる前に

- ① 保安帽・安全靴・作業用手袋などを着用し、正しい服装を心がけてください。
- ② 床面の油や障害物で滑ったり、つまづいたりしないように作業場所を整頓し安定した足場を確保してください。

■各部の名称

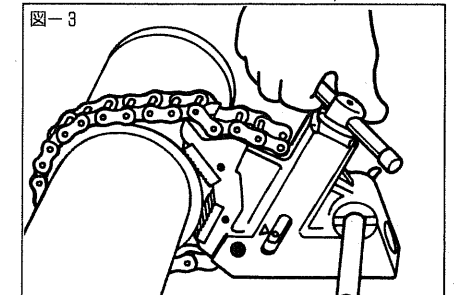
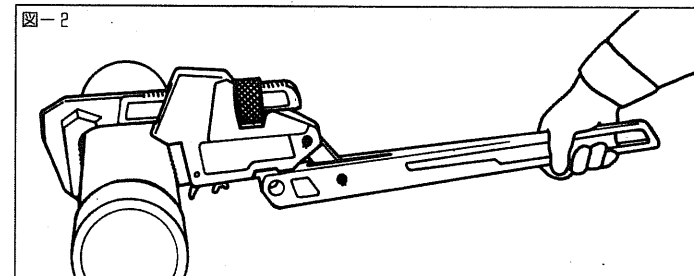
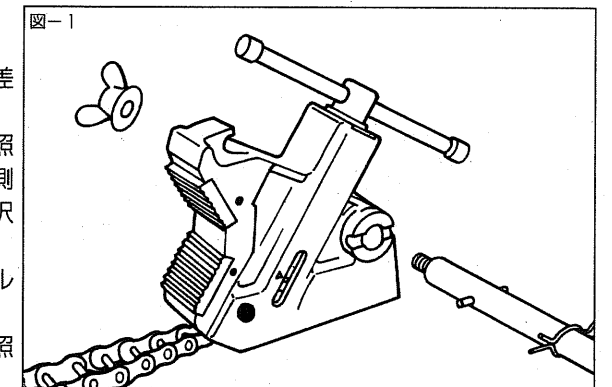


■操作方法

◆締め付け基本操作手順

●準備・仮締め

- (1) 付属品として分解、梱包されている支持棒をバイス本体へ差し込み、蝶ナットで確実に固定させてください。
図-1 参照
※支持棒の取付方向は、ネジ締めの方向により、左右どちら側でも取り付けが可能です。作業の状況により取付方向を選択して取り付けてください。
- (2) 仮締めはレンチのみを使用して行います。レンチとハンドルはパイプサポートにより、固定した状態で使用します。
図-2 参照
※最初の梱包はこの状態でセットされています。



●本締め

- (1) 締め込もうとするパイプまたは継手にチェーンでバイスを固定します。
図-3 参照
※フックにチェーンを掛ける位置は、バイスのチェーン確認窓の△印より下にピンが来るように調節してからフックへ掛けて締め付け、固定してください。
- (2) 仮締めの際に締めた蝶ネジを緩め、パイプサポートを前方へスライドさせて、レンチ頭部とハンドルを分離させて蝶ボルトを締めます。
図-4 参照

