

ポリカッタ 20 取扱説明書

■はじめに

①この取扱説明書はポリカッタ 20 の基本的な操作と安全な取扱い方法が記載してあります。

品名	品番
ポリカッタ 20	PB-20

②この取扱説明書では、もしお守りいただかないと大きな事故が発生する恐れのある注意事項は「警告」という見出しの下に記載されています。また、もしお守りいただかないと工具の破損とともに事故を誘発する恐れのある注意事項は「注意」という見出しの下に記載されています。

③ご使用にあたってはこの取扱説明書をよく読み、十分理解したうえで正しく作業を行ってください。

この取扱説明書に示されている操作方法及び安全に関する注意事項は、ポリカッタ 20 を指定の使用目的に使用する場合のみに関するものです。

この取扱説明書に書かれてる以外の使用方法は絶対しないでください。

④この取扱説明書は、実際の作業をされる方がいつも手元においてご使用ください。

■使用目的

①ポリエチレン管・ポリブテン管の樹脂製の管を手動で切断するための工具であり、両手で使用します。

■仕様

①切断対象管

ポリエチレン管・ポリブテン管の樹脂製の管

品名	品番	切断可能な管の呼び
ポリカッタ 20	PB-20	8A~20A

注：ガス用ポリエチレン管は切断不可

■注意事項

△警告

①このカッタの刃は、大変鋭利になっています。けがをする恐れがありますので直接、手指で触れないように注意してください。切断作業時および、刃交換時には保護手袋を着用してください。

△注意

①ポリカッタ 20 は、この取扱説明書の仕様にある管のみに使用できます。仕様のないものの切断に使用されますと、カッタの破損や、事故の原因となりますので、絶対に使用しないでください。

②ポリカッタ 20 をご使用になる前に、各部のボルト・ナット・ピンなどが緩んだり、本体・刃が曲がったり、破損したりしていないか点検をして、異常があれば修理または交換が済むまで使用しないでください。また各部への注油は常に行ってください。

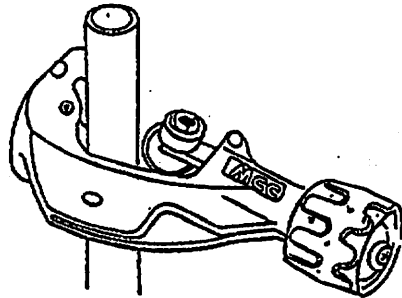
③刃は被切断材に直角に当ててご使用ください。

■切断作業の前に

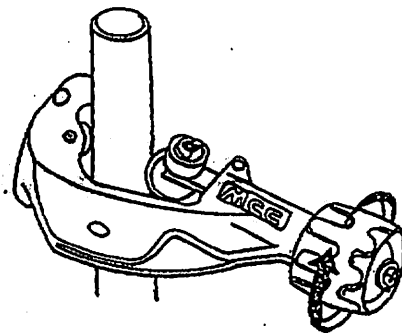
- ①ポリカッタ20を操作する際には、作業用手袋などの保護具を着用してください。
- ②ポリカッタ20の各部は、正常に作動するか点検してください。異物の除去や破損個所の修理または交換が済むまでは、ポリカッタ20を使用しないでください。

■操作方法

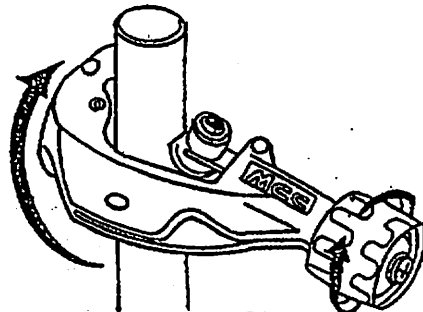
- ①ハンドル先端の握りを回して、切断しようとする樹脂管よりやや広めに刃部を開いてください。



- ②切断しようとする樹脂管に、刃の先端が当たるまで握りを回転させて送り込んでください。



- ③ハンドルを回しながら、握りの部分を回して切り込みます。
20Aを切断する場合は、図示の回転方向で切断してください。

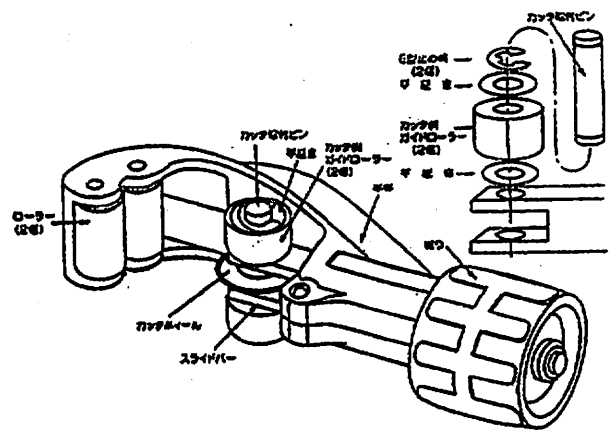


■刃の交換

- ①ポリカッタ20の刃は消耗品です。刃の交換は定期的に行なってください。
- ②刃が摩耗したり、欠けたり、損傷が生じたときはMCCのポリカッタ20に適合する替刃を購入して交換してください。

*ポリカッタ20の替刃は、以下に記載するもの以外の替刃を絶対に使用しないでください。

適合する替刃の品番 PBE20



◆本社
〒578-0885 東大阪市本庄西2丁目82 ☎ 06-6747-0821 FAX 06-6747-6926

◆東京支店本社
〒110-0018 東京都台東区台東2丁目25-4たかべビル2F ☎ 03-5307-6055 FAX 03-5307-6820

◆名古屋営業所
〒460-0024 名古屋市中区正木2丁目15-13 ☎ 052-332-4559(代) FAX 052-331-9395