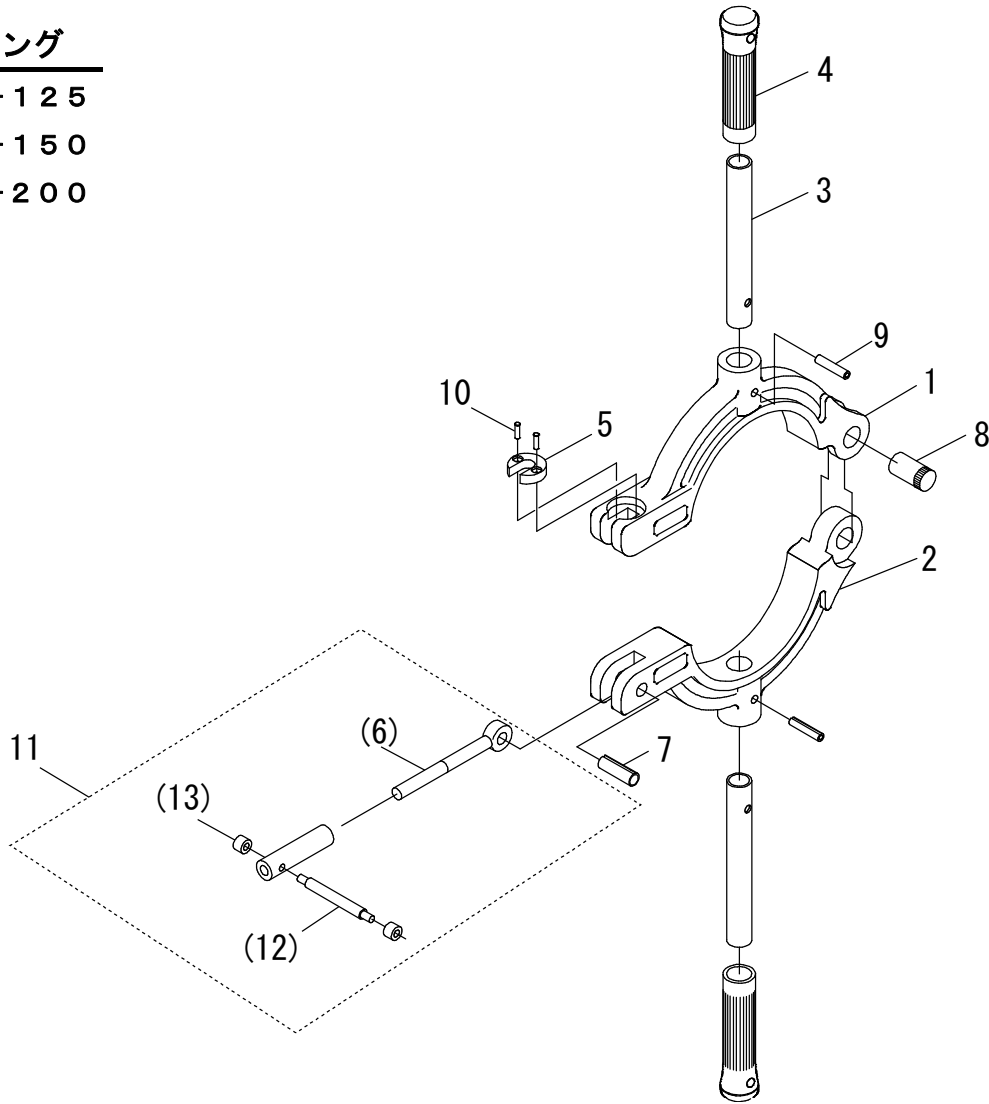


固定リング

品番：KR-125
 KR-150
 KR-200



KR-125

部品番号	部品名	数量	No.
1735100	本体(1)	1	1
1735115	本体(2)	1	2
1569003	パイプハンドル	2	3
1569004	握り(サック)	2	4
1504007	割座金	1	5
-	デンデンボルト	M12 X 130	1 (6)
1504005	スプリングピン	12 X 35AW	1 7
1569008	ローレットピン(2)		1 8
1569010	スプリングピン	6 X 32AW	2 9
1504012	スプリングピン	4 X 16AW	2 10
1511150	締付ナットAssy		1 11
-	ハンドル		1 (12)
-	ハンドルニギリ玉		1 (13)

※No.1「本体(1)」とNo.5「割座金」は、同時に交換して下さい。
 ※No.11「締付ナットAssy」には、No.(6) No.(12)、No.(13)の部品が含まれております。

KR-150

部品番号	部品名	数量	No.
1569001	本体(1)	1	1
1569002	本体(2)	1	2
1569003	パイプハンドル	2	3
1569004	握り(サック)	2	4
1504007	割座金	1	5
-	デンデンボルト	M12 X 130	1 (6)
1504005	スプリングピン	12 X 35AW	1 7
1569008	ローレットピン(2)		1 8
1569010	スプリングピン	6 X 32AW	2 9
1504012	スプリングピン	4 X 16AW	2 10
1511150	締付ナットAssy		1 11
-	ハンドル		1 (12)
-	ハンドルニギリ玉		1 (13)

※No.1「本体(1)」とNo.5「割座金」は、同時に交換して下さい。
 ※No.11「締付ナットAssy」には、No.(6) No.(12)、No.(13)の部品が含まれております。

KR-200

部品番号	部品名	数量	No.
1570001	本体(1)	1	1
1570002	本体(2)	1	2
1570003	パイプハンドル	2	3
1570004	握り(サック)	2	4
1504007	割座金	1	5
-	デンデンボルト	M12 X 130	1 (6)
1504005	スプリングピン	12 X 35AW	1 7
1570008	ローレットピン(2)		1 8
1570010	スプリングピン	6 X 32AW	2 9
1504012	スプリングピン	4 X 16AW	2 10
1511150	締付ナットAssy		1 11
-	ハンドル		1 (12)
-	ハンドルニギリ玉		1 (13)

※No.1「本体(1)」とNo.5「割座金」は、同時に交換して下さい。
 ※No.11「締付ナットAssy」には、No.(6) No.(12)、No.(13)の部品が含まれております。