

## エルボ・チーズクランプ 50/75A 取扱説明書

### ■はじめに

この取扱説明書はMMS-EFシステム用エルボ・チーズクランプの基本的な操作と安全な取扱方法が記載してあります。

品名	商品コード
エルボ・チーズクランプ 50/75A	ETC-75

この取扱説明書は、エルボ・チーズクランプを安全にお使い頂き、あなたや他の人々への危害や財産への損害を防ぐために守って頂きたい事項が記載されております。

お読みになった後は、ご使用される方が、いつでもお読みになれるように保管しておいて下さい。

わかり易くするための表示と図記号の意味は、次のようになっていますので、内容をよく理解してからお読み下さい。

<input type="checkbox"/> 注意	この表示を無視して、誤った取り扱いをすると、人が傷害を負う可能性及び物的傷害の発生が想定される内容を示しております。
-----------------------------	--

なお、「注意」に記載した事項でも、状況によっては重大な結果に結びつく可能性があります。いずれも、安全に関する重要な事項が記載されていますので、必ずお守り下さい。

### ■使用目的

EFシステムにより、ソケット・チーズ・90°エルボ・45°エルボ・レジャーサ・キャップ型の継手とポリエチレンパイプを融着する際、対象材を固定するために用いる工具です。

### ■使用対象

対象継手 : ソケット・チーズ・90°エルボ・45°エルボ・レジャーサ・キャップ  
(MMS-EFシステム)

対象管 : ガス用ポリエチレン管 (JIS K 6774)

#### 対象継手・適応サイズ

継手	サイズ
ソケット	50・75
チーズ	50・75
異形チーズ	50 x 30・75 x 30・75 x 50
90°エルボ	50・75
45°エルボ	
レジャーサ	50 x 30・75 x 50
キャップ	50・75

※本製品の仕様は予告なく変更する事があります。

サイズ表示 (メインシャフト部には各種継手のサイズと目印ラインが表示されています。)

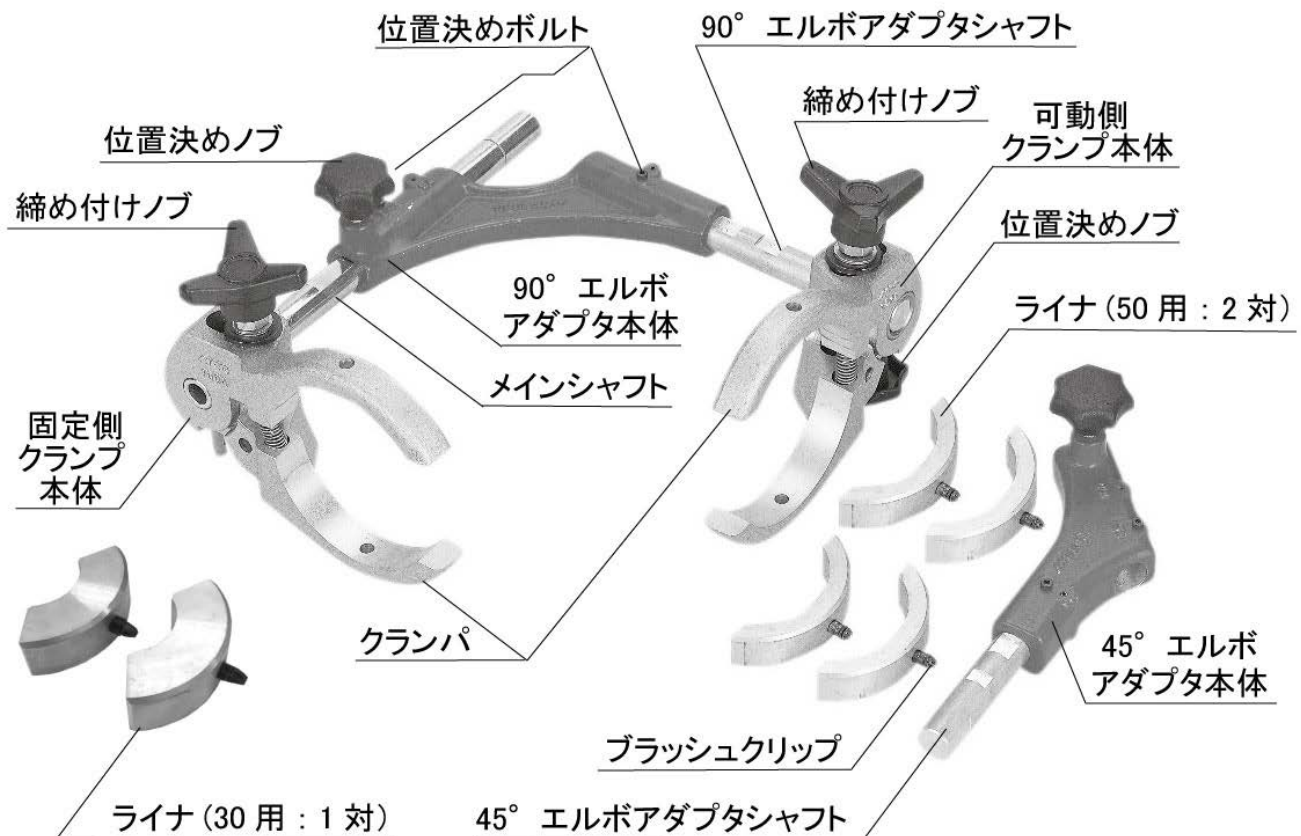
継手	サイズ	サイズ表示	ライン色
ソケット	50	50S・75S	オレンジ
	75	50S・75S	
チーズ	50	50T	ブルー
	75	75T	レッド
90°エルボ	50・75	50L・75L	ボルト穴で位置決め
45°エルボ		50・75	
レジャーサ	50 x 30	50RS	オレンジ
	75 x 50	75RS	ブルー
キャップ	50	50S・75S	オレンジ
	75	50S・75S	

## ■安全上のご注意

### □ 注 意

- ① この取扱説明書に記載された使用目的、仕様の範囲でご使用下さい。工具を改造したり、仕様を逸脱することはしないで下さい。融着不良やクランプの故障原因となるばかりか、事故を誘発する恐れがあります。
- ② 融着時及び所定の冷却時間内に、クランプ各部及びクランプされている継手・管には絶対に触れないで下さい。外部から異なる力が加わりますと融着不良の原因となります。冷却時間については、\*EFシステムのマニュアルをご参照下さい。
- ③ クランプ本体及び締付ノブに損傷や摩耗がある状態では使用しないで下さい。クランプ力不足による融着不良の原因となります。
- ④ クランプ本体のパイプ受部・締付けネジなどは常に清掃を行い、砂・ごみなどの異物がないきれいな状態で使用して下さい。異物が付着したままクランプしますと、正常なクランプ力が得られず融着不良の原因となります。
- ⑤ 融着前のスクレープ方法、融着の良否の判定、融着不良の場合の処置などについては、\*EFシステムのマニュアルを（社団法人日本ガス協会等が発行しているもの）ご参照下さい。

## ■各部の名称



## ■作業の前に（日常の点検・メンテナンス）

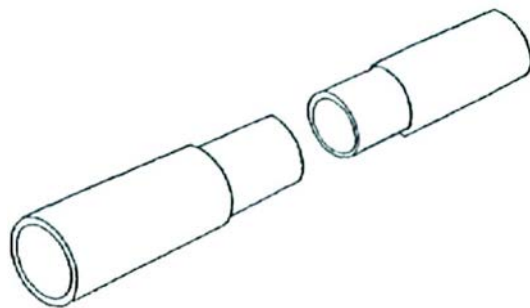
- ① クランプ本体のパイプ受部・締付ネジなどに異物の付着がないかを点検し、異物が付着していればウエスなどで取り除いて下さい。
- ② 各部のボルト・ナットが緩んでいないか点検し、緩みがあれば増し締めを行って下さい。
- ③ ライナのブラッシュクリップには潤滑剤を塗布して下さい。また、ブラッシュクリップに砂・埃等が付着しない様に注意して下さい。
- ④ 点検の結果、各部の損傷などが見つかった場合は、品名・サイズ・異常のある箇所などを明確にして、お買い求めの販売店または各営業所まで修理をご依頼下さい。

## ■操作方法

### (1) 操作手順

- ① 継手を融着する部分のパイプ表面をスクレーブ（切削）して下さい。  
注）パイプのスクレーブについてはE F作業マニュアル及びスクレーパの取扱説明書に従って正しくスクレーブして下さい。（図1）
  - ② パイプのスクレーブ面（切削面）と継手の接触面は清潔なPEクリーナー（又はペーパータオル）にエタノール（又はアセトン）を染み込ませて、蒸発しないうちに清潔な素手で拭いて下さい。
  - ③ パイプのスクレーブした側を継手のストッパーにあたるまで確実に挿入して下さい。
  - ④ クランプは下記（2）項に指定する継手の品種別クランプ方法に従い、行って下さい。
  - ⑤ パイプが継手に正しく挿入され、確実にクランプされていることを確認してから融着作業を開始します。
  - ⑥ 融着終了後、所定の冷却時間が経過したら、クランプを開放し取り外して下さい。
- 注）冷却時間等、融着作業の細部はE F作業マニュアル、及びコントローラ（融着機）の取扱説明書に従い、正しく行って下さい。

図1

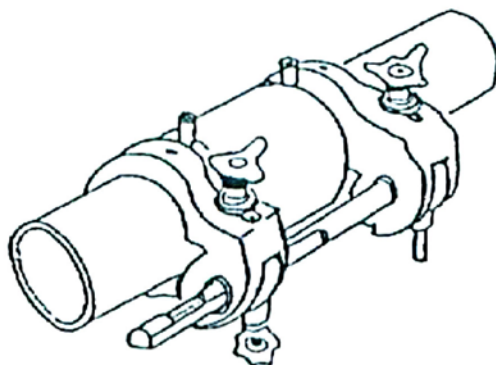


### (2) 継手の品種別クランプ方法

#### ◆ソケットのクランプ方法

- ① 接続しようとする継手のサイズにより、可動側クランプ本体をメインシャフトのサイズ表示50S・75S（オレンジ）に合わせて動かし、位置決めノブを締め付けて確実に固定して下さい。  
注）融着不良の原因となりますので確実に固定して下さい。
- ② セットしたクランプ本体の締め付けノブを左へ回してクランプを開いて下さい。
- ③ 予め挿入してあるパイプと継手にクランプ本体をはめ込み、締め付けノブを右へ回し、強く締め付けてクランプして下さい。（図2）

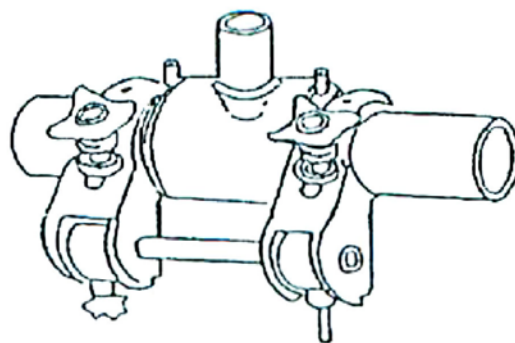
図2



#### ◆チーズのクランプ方法

- ① 接続しようとする継手のサイズにより、可動側クランプ本体をメインシャフトのサイズ表示50T（ブルー）・75T（レッド）に合わせて動かし、位置決めノブを締め付けて確実に固定して下さい。  
注）融着不良の原因となりますので確実に固定して下さい。
- ② セットしたクランプ本体の締め付けノブを左へ回してクランプを開いて下さい。
- ③ 予め挿入してあるパイプと継手にクランプ本体をはめ込み、締め付けノブを右へ回し、強く締め付けてクランプして下さい。（図3）

図3



#### ◆90°（又は45°）エルボのクランプ方法

- ① 接続しようとする継手のサイズにより、90°（又は45°）エルボアダプタシャフトをサイズ表示に合わせ位置決めボルトを入れて締め付けて下さい。
- ② 接続しようとする継手のサイズにより、90°（又は45°）エルボアダプタ本体のサイズ表示に合わせ、位置決めボルトを締め付けて下さい。
- ③ 可動側クランプ本体の位置決めノブを緩めて、メインシャフトから取り外して、90°（又は45°）エルボアダプタシャフトに挿入し、位置決めノブを締め付けて確実に固定して下さい。（図4）  
注）融着不良の原因となりますので確実に固定して下さい。
- ④ 可動側クランプ本体を取り付けた90°（又は45°）エルボアダプタ本体をメインシャフトの当りに当たるまで挿入し、位置決めノブを締め付けて確実に固定して下さい。  
注）融着不良の原因となりますので確実に固定して下さい。
- ⑤ セットしたクランプ本体の締め付けノブを左へ回してクランパを開いて下さい。
- ⑥ 予め挿入してあるパイプと継手にクランプ本体をはめ込み、締め付けノブを右へ回し、強く締め付けてクランプして下さい。（図5）

図4

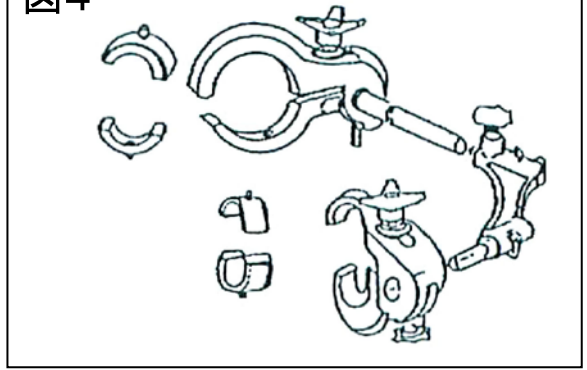
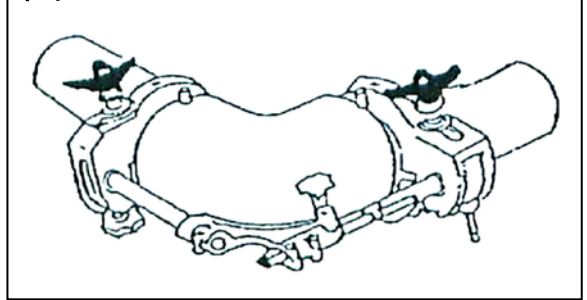


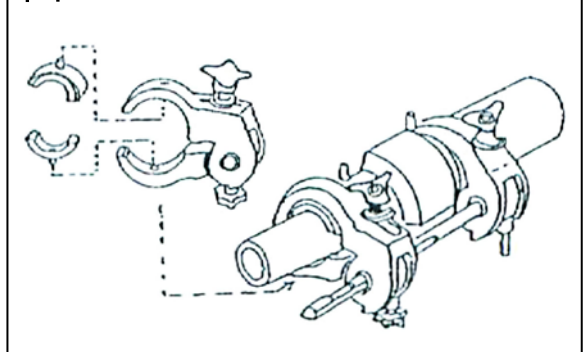
図5



#### ◆レジャーサのクランプ方法

- ① 接続しようとする継手のサイズにより、可動側クランプ本体をメインシャフトのサイズ表示50RS（オレンジ）・75RS（ブルー）に合わせて動かし、位置決めノブを締め付けて確実に固定して下さい。  
注）融着不良の原因となりますので確実に固定して下さい。
- ② 接続しようとするレジャーサ・パイプの小径側のクランプ本体にライナを取り付けて下さい。
- ③ セットしたクランパの締め付ノブを左へ回してクランパを開いて下さい。
- ④ 予め挿入してあるパイプと継手にクランプ本体をはめ込み、締め付けノブを右へ回し、強く締め付けてクランプして下さい。（図6）

図6



#### ◆キャップのクランプ方法

- ① 接続しようとする継手のサイズにより、可動側クランプ本体をメインシャフトのサイズ表示50S・75S（オレンジ：ソケットと同じ位置）に合わせて動かし、位置決めノブを締め付けて確実に固定して下さい。  
注）融着不良の原因となりますので確実に固定して下さい。
- ② セットしたクランパの締め付ノブを左へ回してクランパを開いて下さい。
- ③ キャップを接続する側のクランパへキャップと同径の短管を端面から10mm程度出る様にくわえさせ、締め付けノブを右へ回し、強く締め付けてクランプして下さい。
- ④ もう一方のクランパの締め付ノブを左へ回してクランパを開いて下さい。
- ⑤ 予め挿入してあるパイプとキャップにクランプ本体をはめ込み、予めくわえさせてある短管にキャップの先端を当てて、開いている側の締め付けノブを右へ回し、強く締め付けてクランプして下さい。（図7）

図7

