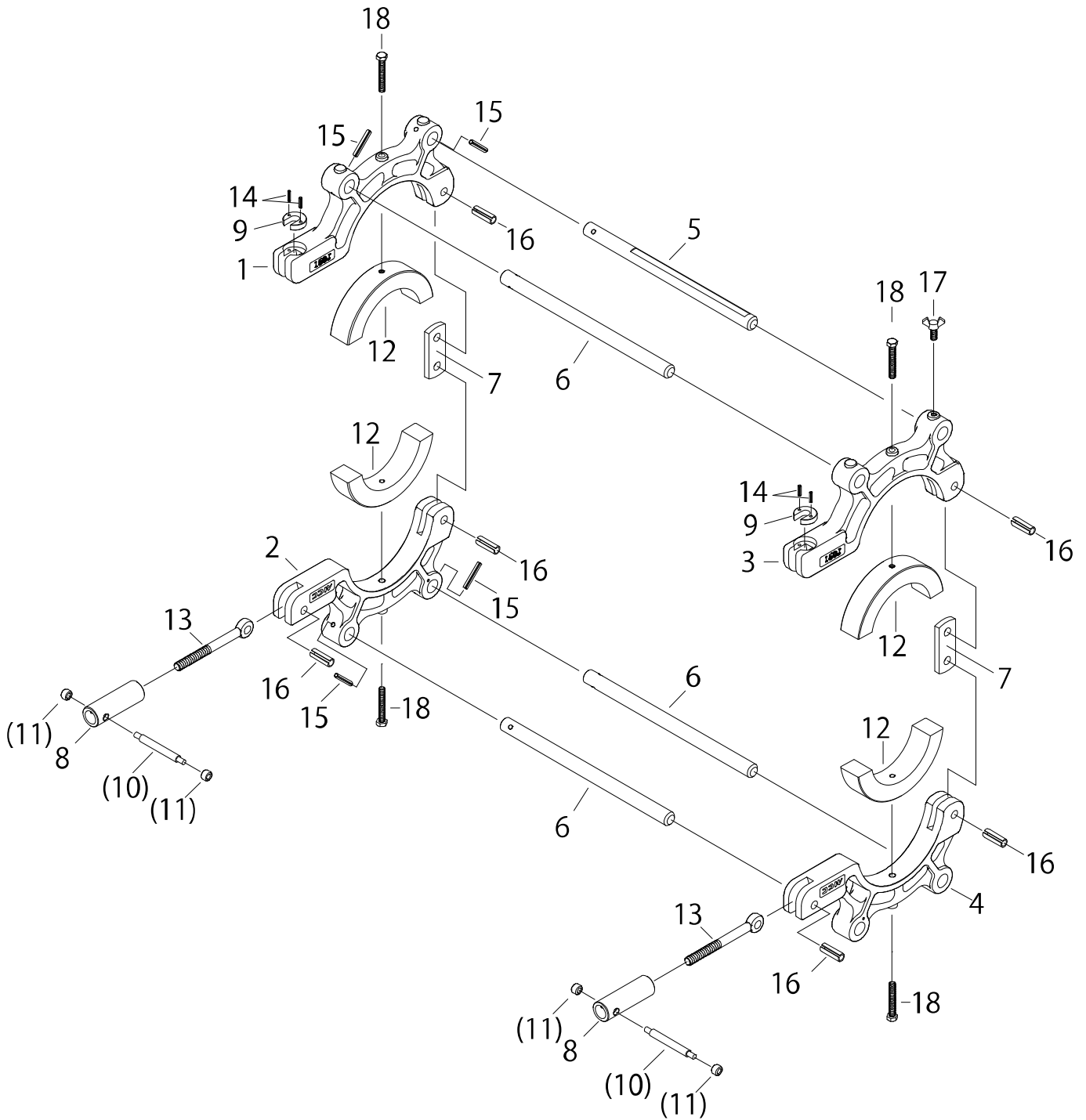


ソケットクランプ スライドタイプ JIS150/100

品番：ESJ-15LS



ESJ-15LS

部品番号	部品名	数量	No.	部品番号	部品名	数量	No.
1733700	クランパ(上)	1	1	-	ハンドル	2	(10)
1733705	クランパ(下)	1	2	-	ハンドルニギリ玉	4	(11)
1733710	クランパ(上) スライドタイプ用	1	3	1733150	ライナー(J150-100) 1対	2	12
1733715	クランパ(下) スライドタイプ用	1	4	1504008	デンデンボルト M12 x 130	2	13
1733720	支持棒(1)	1	5	1504012	スプリングピン 4 x 16 AW	4	14
1733730	支持棒(2)	3	6	1504010	スプリングピン 6 x 40 AW	4	15
1504135	リングプレート	2	7	1504701	スプリングピン 12 x 35 AW	6	16
1511150	締付ナットAssy	2	8	1544011	ちょうボルト M8 x 20	1	17
1504007	割座金	2	9	1504702	六角ボルト M8 x 55	4	18

※No.1「クランパ(上)」とNo.9「割座金」は、同時に交換して下さい。

※No.3「クランパ(上) スライドタイプ用」とNo.9「割座金」は、同時に交換して下さい。

※No.8「締付ナットAssy」には、No.(10)、No.(11)の部品が含まれております。