

ソケットクランプ スライドタイプ 取扱説明書

■はじめに

この取扱説明書は、ソケットクランプ スライドタイプ の基本的な操作と安全な取扱方法が記載してあります。

品名	商品コード
ソケットクランプ スライドタイプ JIS 100/75	ESJ-10LS
ソケットクランプ スライドタイプ JIS 150/100	ESJ-15LS


この取扱説明書は、ソケットクランプ スライドタイプ（以下クランプ）を安全にお使い頂き、あなたや他の人々への危害や財産への損害を防ぐために守って頂きたい事項が記載されております。

お読みになった後は、ご使用される方が、いつでもお読みになれるように保管しておいて下さい。

わかり易くするための表示と図記号の意味は、次のようになっていますので、内容をよく理解してからお読み下さい。



この表示を無視して、誤った取り扱いをすると、人が傷害を負う可能性及び物的傷害の発生が想定される内容を示しております。

なお、「注意」に記載した事項でも、状況によっては重大な結果に結びつく可能性があります。いずれも、安全に関する重要な事項が記載されていますので、必ずお守り下さい。

■使用目的

E Fシステムにより、ソケット型及びキャップ型の継手とポリエチレン管を融着する際、対象材を固定するために用いる工具です。

■使用対象

対象継手 : ソケット、キャップ
 対象管 : ガス用ポリエチレン管 (JIS K 6774)
 水道配水用ポリエチレン管 (PWA001)
 給水用高密度ポリエチレン管 (PWA005)

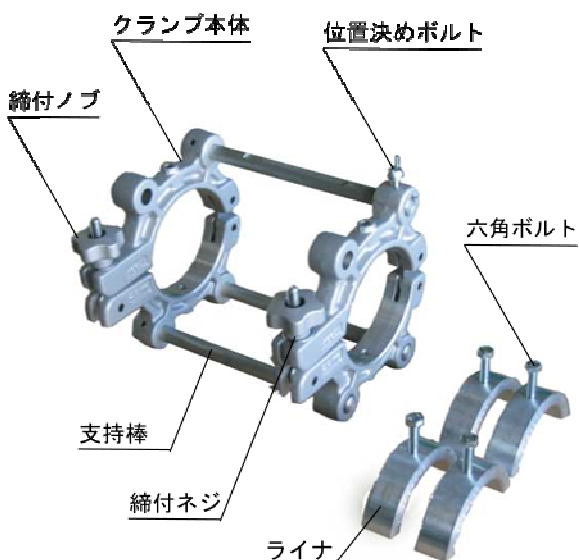
適応サイズ

商品コード	サイズ (呼び)	外径 (mm)	ライナ
ESJ-10LS	JIS 100	φ114	JIS 75用 (φ89)
ESJ-15LS	JIS 150	φ165	JIS 100用 (φ114)

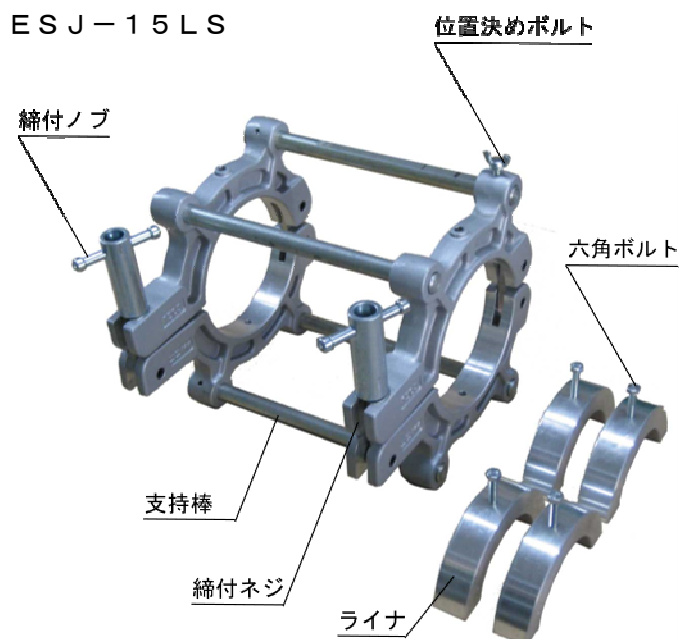
※本製品の仕様は予告なく変更する事があります。

■各部の名称

ESJ-10LS



ESJ-15LS



■安全上のご注意

⚠ 注意

- ① この取扱説明書に記載された使用目的、仕様の範囲でご使用下さい。工具を改造したり、仕様を逸脱することはありませんで下さい。融着不良やクランプの故障原因となるばかりか、事故を誘発する恐れがあります。
- ② 融着時及び所定の冷却時間内に、クランプ各部及びクランプされている継手・管には絶対に触れないで下さい。外部から異なる力が加わりますと融着不良の原因となります。冷却時間については、各EFシステムのマニュアルをご参照下さい。
- ③ クランプ本体及び締付ノブに損傷や摩耗がある状態では使用しないで下さい。クランプ力不足による融着不良の原因となります。
- ④ クランプ本体のパイプ受部・締付けネジなどは常に清掃を行い、砂・ごみなどの異物がないきれいな状態で使用して下さい。異物が付着したままクランプしますと、正常なクランプ力が得られず融着不良の原因となります。
- ⑤ 融着前のスクレープ方法、融着の良否の判定、融着不良の場合の処置などについては、各EFシステムのマニュアルをご参照下さい。
- ⑥ クランプを落下させないで下さい。クランプの破損又は機能に支障が生じるばかりか、ケガの恐れがあり大変危険です。

■作業の前に（日常の点検・メンテナンス）

- ① クランプ本体のパイプ受部、支持棒、締付ネジ、ライナなどに異物の付着がないかを点検し、異物が付着していればウエスなどで取り除いて下さい。
- ② 点検の結果、各部の損傷などが見つかった場合は、品名・サイズ・異常のある箇所などを明確にして、お買い求めの販売店または各営業所まで修理をご依頼下さい。

■操作方法

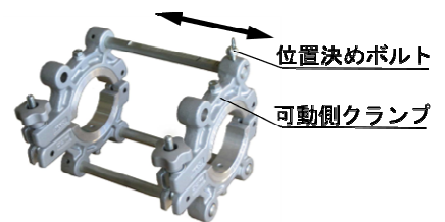
【1】操作手順

- ① 継手を融着する部分の管表面をスクレープ（切削）して下さい。
注）管のスクレープについては、各EFシステムのマニュアル及びスクレーパーの取扱説明書に従い正しく行って下さい。
- ② 管のスクレープ面（切削面）と継手の接触面は、清潔なペーパータオルにエタノール又はアセトンをつぶり染み込ませて、蒸発しないうちに清潔な素手で拭いて下さい。
- ③ 管のスクレープした側を継手のストッパーにあたるまで確実に挿入して下さい。
- ④ クランプは、下記（2）項にあるクランプ方法に従い行って下さい。
- ⑤ 融着終了後、所定の冷却時間が経過したら、クランプを開放し取り外して下さい。
注）冷却時間等、融着作業の詳細は、各EFシステムのマニュアル及びコントローラ（融着機）の取扱説明書に従い正しく行って下さい。

【2】継手のクランプ方法

◆クランプの調整方法

- ① 位置決めボルトを左へ回し、緩めて下さい。
- ② 可動側クランプを、継手に合わせて移動（スライド）させて下さい。
- ③ 位置決めボルトを右へ回し、締め付けて下さい。



◆クランプ方法

- ① 締付ノブを左へ回し、クランプ本体溝から締付ネジを開放し、クランプ本体を開いて下さい。
- ② 予め挿入してある管と継手にクランプ本体をはめ込んだ後、締付ネジをクランプ本体溝にセットし、締付ノブを右へ回し、強く締め付けてクランプして下さい。
- ③ 管と継手が正しく密着されていることを確認し、融着作業を開始します。
- ④ 融着終了後、所定の冷却時間が経過したら、締付ノブを左へ回し、クランプ本体溝から締付ネジを開放し、クランプ本体を開いて下さい。
注）冷却時間等、融着作業の詳細は、各EFシステムのマニュアル及びコントローラ（融着機）の取扱説明書に従い正しく行って下さい。

【3】ライナ取り付け方法

クランプ本体に付属の六角ボルトで固定して使用して下さい。

株式会社 MCCコーポレーション
株式会社 松阪鉄工所

☎ (059)234-2454
http://www.mccc corp.co.jp

200414