

## ソケットクランプ ISO 取扱説明書

### ■はじめに

ソケットクランプ ISO (サイズ: 50, 75, 100) をご使用になる前に、必ずこの取扱説明書をよくお読みの上、十分理解した上で、正しくお使い下さい。

品名	品番
ソケットクランプ ISO50	ESIW-50
ソケットクランプ ISO75	ESIW-75
ソケットクランプ ISO100	ESIW-100

この取扱説明書は、ソケットクランプ ISO を安全にお使い頂き、あなたや他の人々への危害と財産への損害を未然に防ぐために守って頂きたい事項が、記載されております。

お読みになった後は、ソケットクランプ ISO をご使用される方が、いつでもお読みになれるように保管しておいて下さい。

わかり易くするための表示と図記号の意味は、次のようになっていますので内容をよく理解してからお読み下さい。

### ⚠注意

この表示を無視して、誤った取り扱いをすると、人が傷害を負う可能性及び物的傷害の発生が想定される内容を示しております。

なお、「⚠注意」に記載した事項でも、状況によっては重大な結果に結びつく可能性があります。いずれも、安全に関する重要な事項が記載されていますので、必ずお守り下さい。

### ■使用目的

ソケット型継手とポリエチレンパイプを融着する際、対象材を固定するために用いる工具です。

### ■使用対象管

①対象継手：EF継手のソケット

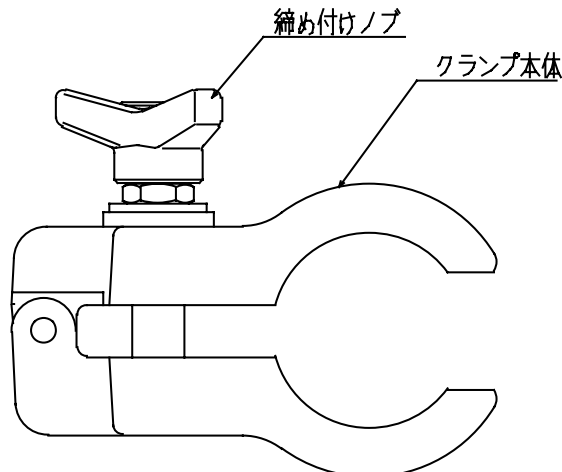
管の種類：水道配水用ポリエチレン管 (JWWA K 144)

②適応サイズ

品名	品番	対象継手	
		品種	サイズ
ソケットクランプ ISO50	ESIW-50	ソケット	50
ソケットクランプ ISO75	ESIW-75	ソケット	75
ソケットクランプ ISO100	ESIW-100	ソケット	(75※) 100

※「ESIW-100」は別売の「ESIWL75」を装着することで75にも対応可能です。

### ■各部の名称



## ■安全上のご注意

### △ 注意

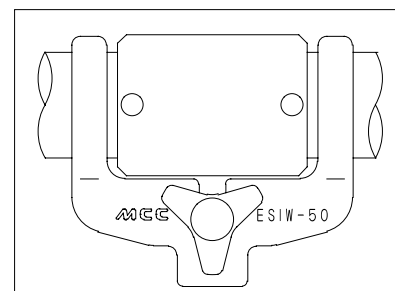
- ①この取扱説明書に記載された使用目的、仕様の範囲でご使用下さい。工具を改造したり、仕様を逸脱することはしないで下さい。融着不良やクランプの故障原因となるばかりか、事故を誘発する恐れがあります。
- ②融着時および所定の冷却時間内にクランプ各部およびクランプされている継手・管には絶対に触れないで下さい。外部から異なる力が加わりますと融着不良の原因となります。\*各EFシステムのマニュアルをご参照下さい。
- ③クランプ本体および締め付けノブに損傷や摩耗がある状態では使用しないで下さい。クランプ力不足による融着不良の原因となります。
- ④クランプ本体のパイプ受け部・締め付けネジなどは常に清掃を行い、砂・ごみなどの異物が無いきれいな状態で使用して下さい。異物が付着したままクランプしますと、正常なクランプ力が得られず融着不良の原因となります。
- ⑤融着前のスクレープの方法、融着の良否の判定、融着不良の場合の処置などについては、\*EFシステムのマニュアルをご参照下さい。  
\*配水用ポリエチレンパイプシステム協会などが発行しているもの。

## ■作業の前に（日常の点検・メンテナンス）

- ①クランプ本体のパイプ受け部・スプリング・締め付けノブなどに異物の付着がないか点検し、異物が付着していればウエスなどで取り除いて下さい。
- ②点検の結果、各部の損傷や摩耗などが見つかった場合には、品名・サイズ異常のある箇所などを明確にして、お買い求めの販売店または各営業所まで修理をご依頼下さい。

## ■操作方法

- ①継手を融着する部分のパイプ表面をスクレープ（切削）して下さい。  
注：パイプのスクレープについては各EF作業マニュアルおよびスクレーパの取扱説明書に従って、正しくスクレープして下さい。
- ②パイプのスクレープ面（切削面）と継手の接触面は素手で持った清潔なペーパータオルにエタノール又はアセトン等をたっぷり染み込ませ、蒸発しないうちに拭いて下さい。
- ③パイプのスクレープした側を継手のストッパに当たるまで確実に挿入して下さい。
- ④締め付けノブを左へ回してクランプを開いて下さい。
- ⑤予め挿入接続してあるパイプと継手にクランプ本体をはめこみ、締め付けノブを右へ回し、強く締め付けて下さい。（右図参照）
- ⑥パイプが継手に正しく挿入され、確実にクランプされている事を確認してから融着作業を開始して下さい。
- ⑦融着終了後、所定の冷却時間が経過したら、クランプを開放し取り外して下さい。  
\*冷却時間等、融着作業の細部は各EFシステムマニュアルおよびコントローラ（融着機）の取扱説明書に従い正しく行って下さい。



株式会社 MCCコーポレーション  
株式会社 松阪鉄工所

☎ (059) 234-2454  
<http://www.mccc corp.co.jp>

131023