

ソケットエルボチーズクランプ 50×25A 取扱説明書

■はじめに

この取扱説明書はソケットエルボチーズクランプの基本的な操作と安全な取扱方法が記載してあります。



適用される品名


品 名	品 番
ソケットエルボチーズクランプ 50×25A	EKS5025A

この取扱説明書は、ソケットエルボチーズクランプを安全にお使い頂き、あなたや他の人々への危害や財産への損害を防ぐために守って頂きたい事項が記載されております。

お読みになった後は、ご使用される方が、いつでもお読みになれるように保管しておいてください。

わかり易くするための表示と図記号の意味は、次のようになっていますので、内容をよく理解してからお読みください。

 警告	この表示を無視して、誤った取り扱いをすると、人が死亡または重傷を負う可能性が想定される内容を示しております。
 注意	この表示を無視して、誤った取り扱いをすると、人が傷害を負う可能性及び物的傷害の発生が想定される内容を示しております。

なお、「注意」に記載した事項でも、状況によっては重大な結果に結びつく可能性があります。

いずれも、安全に関する重要な事項が記載されていますので、必ずお守りください。

■使用目的

EFシステムにより、ソケット型継手・チーズ型継手・レジューサー型継手・エルボ型継手・キャップ型継手とポリエチレン管を融着する際、対象材を固定するための手動工具です。

■仕様

①使用対象材

対象継手：EFシステムに使用するEF継手のソケット・チーズ・レジューサー・90°エルボ・キャップ

対象管：給水用高密度ポリエチレン管(PWA 005/006)、ガス用ポリエチレン管1号管(JISK 6774)

②適応サイズ

品 名	対 象 継 手	
	品 種	サ イ ズ(呼 び)
ソケットエルボチーズ クランプ50×25A	ソケット・チーズ 45°エルボ・90°エルボ キャップ	25, 30, 40, 50
	レジューサー	50×30, 50×40, 40×30, 30×25

※本製品の仕様は改良のため予告なく変更することがあります。

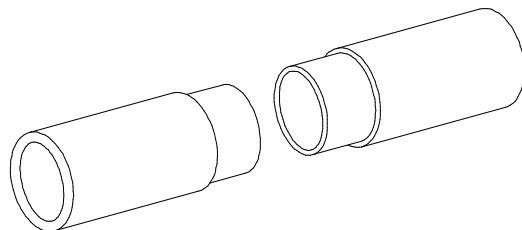
■安全上のご注意

⚠ 注意

- ・この取扱説明書に記載された使用目的、仕様の範囲でご使用ください。工具を改造したり、仕様を逸脱することはしないでください。融着不良やクランプの故障原因となるばかりか、事故を誘発する恐れがあります。
- ・融着時および所定の冷却時間内にクランプ各部およびクランプされている継手・管には絶対に触れないでください。外部から異なる力が加わりますと融着不良の原因となります。
冷却時間については、各EFシステムのマニュアルをご参照ください。
- ・クランプ本体および締付けノブに損傷や摩耗がある状態では使用しないでください。クランプ力不足による融着不良の原因となります。
- ・クランプ本体のパイプ受け部・締付けネジなどは常に清掃を行い、砂・ごみなどの異物が無いきれいな状態で使用してください。異物が付着したままクランプしますと、正常なクランプ力が得られず融着不良の原因となります。
- ・融着前のスクレープの方法、融着の良否の判定、融着不良の場合の処置などについては、各EFシステムのマニュアルをご参照ください。

■融着作業の前に

- ①クランプ本体のパイプ受け部・締付けノブなどに異物の付着が無いかを点検し、異物が付着していればウエスなどで取り除いてください。
- ②各部のボルトおよびナットが緩んでいないかを点検し、緩みがあれば増し締めを行ってください。
- ③可動部に砂・埃などの付着がないか確認し、付着があれば取り除いてください。
- ④点検の結果、各部の損傷や摩耗などが見つかった場合は、品名・サイズ・異常のある箇所・状態を明確にしてお問い合わせの販売店または下記の連絡先まで修理をご依頼ください。



■操作方法

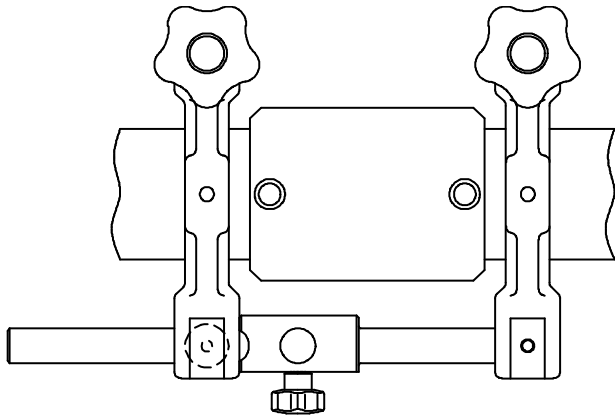
(1) 操作手順

- ①継手を融着する部分のパイプ表面をスクレープしてください。
※パイプのスクレープについては各EF作業マニュアルおよびスクレーパーの取扱説明書に従って正しくスクレープしてください。
- ②パイプのスクレープ面と継手の接触面は、清潔なペーパータオルにアセトン等をたっぷり染み込ませ、清潔な素手で持ち、蒸発しないうちに拭いてください。
- ③パイプのスクレープした側を継手のストッパーに当たるまで確実に挿入してください。
- ④クランプは(2)項に指定する継手の品種別クランプ方法によりクランプしてください。
- ⑤パイプが継手に正しく挿入され、確実にクランプされていることを確認してから融着作業を開始します。
- ⑥融着終了後、所定の冷却時間が経過したら、クランプを開放し取り外してください。
※冷却時間等、融着作業の細部は各EFシステムのマニュアルおよびコントローラの取扱説明書に従い正しく行ってください。

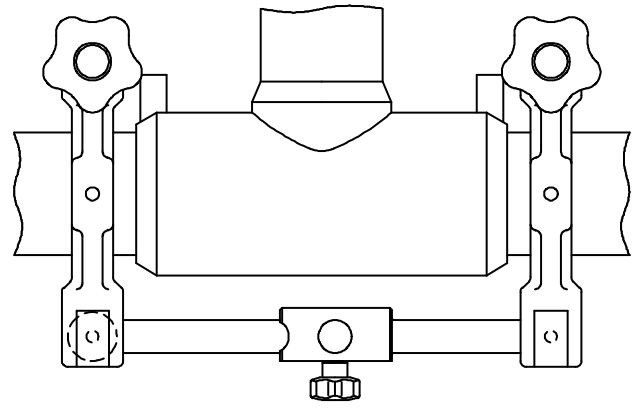
(2) 継手の品種別クランプ方法

◆ソケット・チーズのクランプ方法

- ①可動側クランプ本体を所定の位置に移動させ、位置決めノブを締付けて固定してください。
- ②締付けノブを左へ回してクランプ本体を開いてください。
- ③予め挿入接続してあるパイプと継手にクランプ本体をはめこみ、締付けノブを右へ回し、強く締付けてクランプしてください。



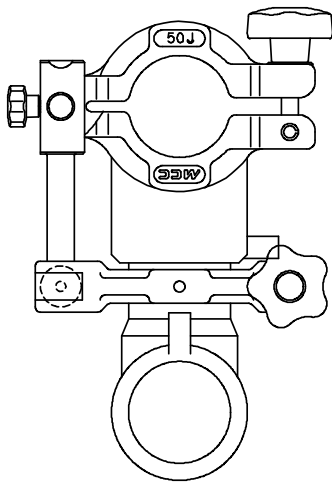
ソケット



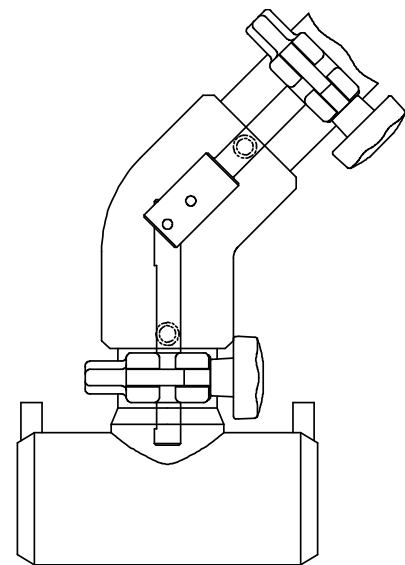
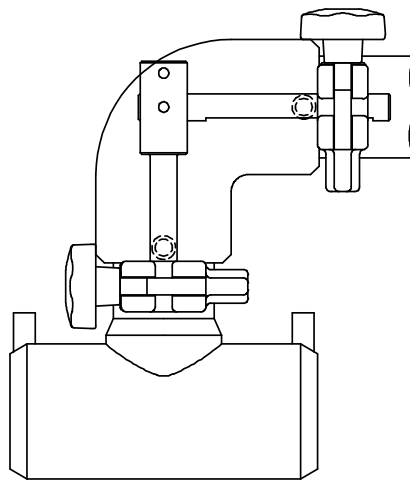
チーズ

◆45° エルボ、90° エルボのクランプ方法

- ①可動側クランプ本体をアダプタ部から分離し、45° 切換穴、または 90° 切換穴に差し込んで切換ノブにて固定します。
- ②可動側クランプ本体を所定の位置に移動させて固定してください。
- ③締付けノブを左へ回してクランプ本体を開いてください。
- ④予め挿入接続してあるパイプと継手にクランプ本体をはめこみ、締付けノブを右へ回して、仮締めを行なってください。
- ⑤継手とパイプが確実に挿入されていること、及びターミナルピンにコネクターが差し込めることを確認後、締付けノブを右へ回して、増し締めを行なってください。



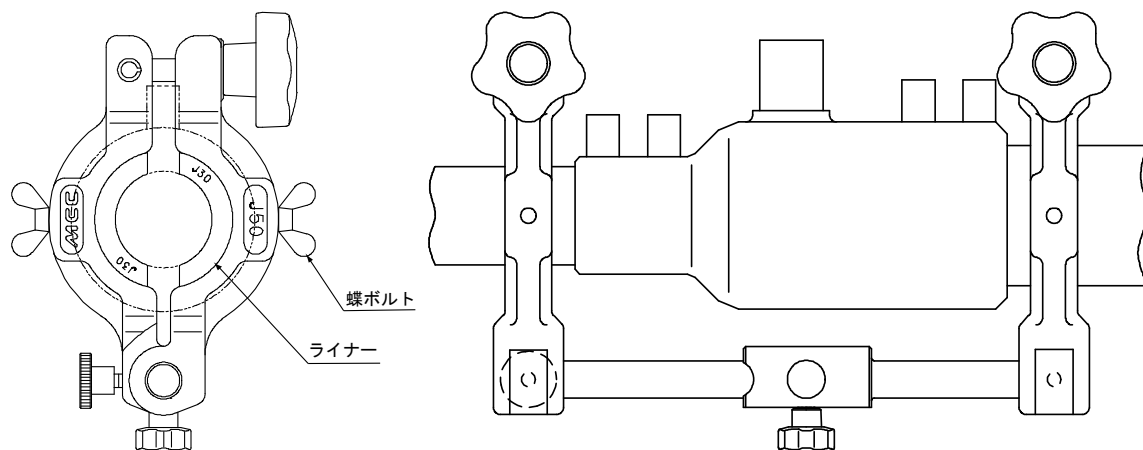
90° エルボ



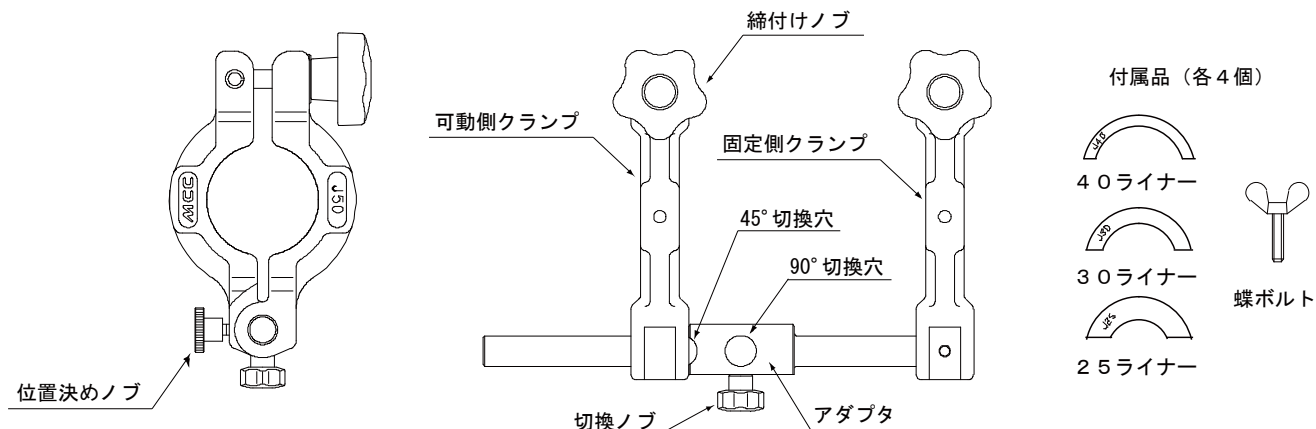
45° エルボ

◆レジャーサーのクランプ方法

- ①可動側クランプ本体を所定の位置に移動させて固定してください。
- ②締付けノブを左へ回してクランプ本体を開いてください。
- ③片側のクランプに付属のライナーをちょうボルトで固定してください。
- ④予め挿入接続してあるパイプと継手にクランプ本体をはめこみ、締付けノブを右へ回し、強く締付けてクランプしてください。



■各部の名称



株式会社 MCCコーポレーション
株式会社 松阪鉄工所

☎ (059)234-2454
<http://www.mcccorp.co.jp>