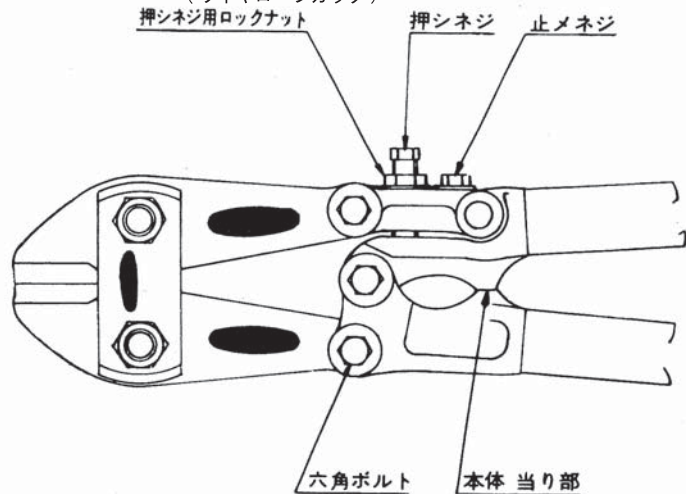


MCC ボルトクリップ替刃取替方法
 (アングルカッタ)
 (ワイヤロープカッタ)



図の刃部はボルトクリップです。

- ① 押シネジ用ロックナットを緩める。
- ② 押シネジを緩める。
- ③ 止メネジを緩める。
- ④ 刃を取付孔に合わせて六角ボルトを入れ本体に取付ける。
- ⑤ 取付後刃先の開き具合を見ながら本体の当り部が接触する迄本体を閉じる。
- ⑥ ⑤の状態で刃先が開いている様であれば、止メネジを緩め押シネジを締めて、刃先のスキマが極く僅かにスク程度に調節して下さい。注
- ⑦ 調節が終わったならば押シネジ、押シネジ用ロックナット止メネジを締めて下さい。
- ⑧ 六角ボルトにロックナットを締め付ける。

備考1. 替刃取替の際バイスがあれば1方の本体をバイスに固定しますと非常に楽に取替える事が出来ます。

注:「刃先のスキマが極く僅かにスク程度」とは、刃先が 0.1mm~0.5mm (切断材による)開いた状態をいいます。
 刃先調整の際には、必ず『止メネジ』を緩めてから行って下さい。
 『止メネジ』を締めたまま刃先調整をすると『止メネジ』が破損する場合があります。

株式会社松阪鉄工所