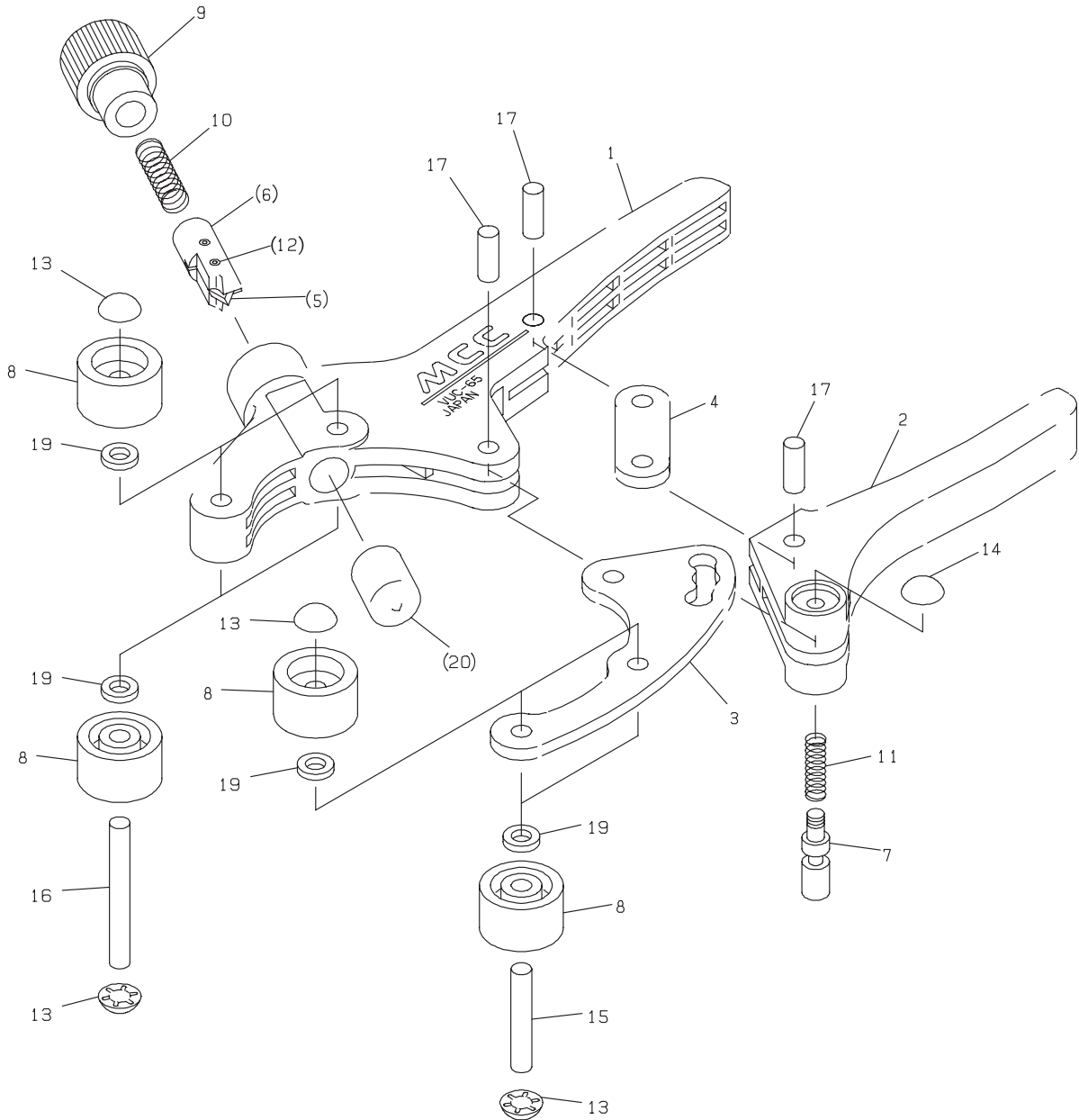


VU管カッタ 65

品番：VUC-65R



VUC-65R (VU管カッタ 65)

部品番号	部品名	数量	No.
1063001	本体	1	1
1063002	ハンドル	1	1
1063003	ローラープレート	1	2
1063004	リンク	1	4
1063007	サイズ切換えピン	1	7
1063008	ローラー	8	8
1063009	調節ノブ	1	9
1063010	圧縮コイルバネ(1)	1	10
1063011	圧縮コイルバネ(2)	1	11
1063013	キャップナット	8	13
1063014	キャップナット	1	14
1063015	平行ピン	2	15
1063016	平行ピン	2	16
1063017	ローレットピン	3	17
1063019	平座金	8	19

ご注意

※ No. (5) 刃は、単体での部品供給は行っておりません。

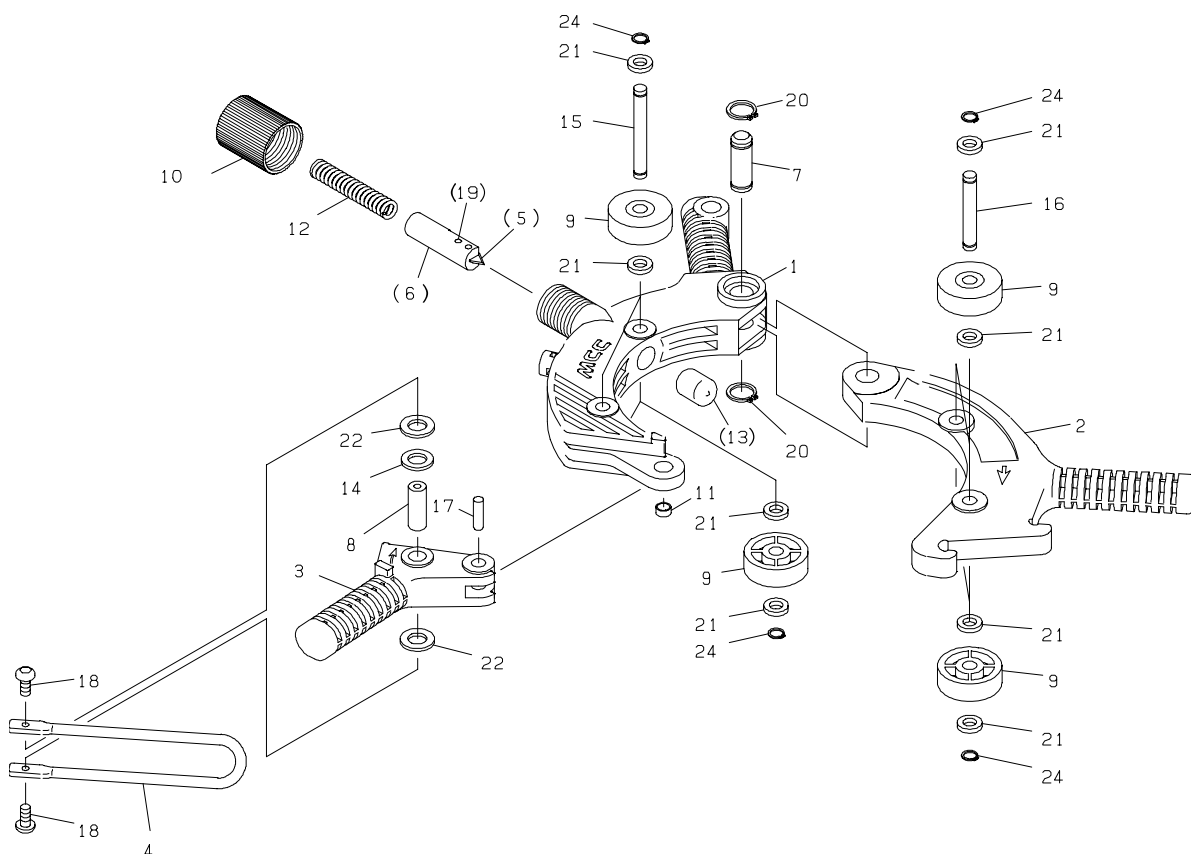
※ No. (5) 刃は、替刃(品番：VUCE65R)をご購入下さい。

VUCE65R (VU管カッタ 替刃)

部品番号	部品名	数量	No.
-	刃	1	(5)
-	シャフト	1	(6)
-	スプリングピン	3 × 10AW	(12)
-	刃カバー	1	(20)

VU管カッタ 100

品番：VUC-100R



VUC-100R (VU管カッタ 100)

部品番号	部品名	数量	No.
1066001	本体(1)	1	1
1066002	本体(2)	1	2
1066003	レバー	1	3
1066004	フック	1	4
1066007	平行ピン(1)	1	7
1066008	フック取付ピン	1	8
1066009	ローラー	8	9
1066010	ノブ	1	10
1066011	ブッシュ	1	11
1066012	圧縮コイルバネ	1	12
1066014	ゴムワッシャー	1	14
1066015	平行ピン(2)	8 × 60	2 15
1066016	平行ピン(3)	8 × 50	2 16
1066017	平行ピン	8 × 22	1 17
1066018	六角穴付きボタネ	M4 × 10	2 18
1066020	軸用C型止メ輪	呼び13	2 20
1066021	平座金	呼び8	16 21
1066022	平座金	M10	2 22
1066024	軸用C型止メ輪	呼び8	8 24


ご注意

※ No. (5) 刃は、単体での部品供給は行っておりません。

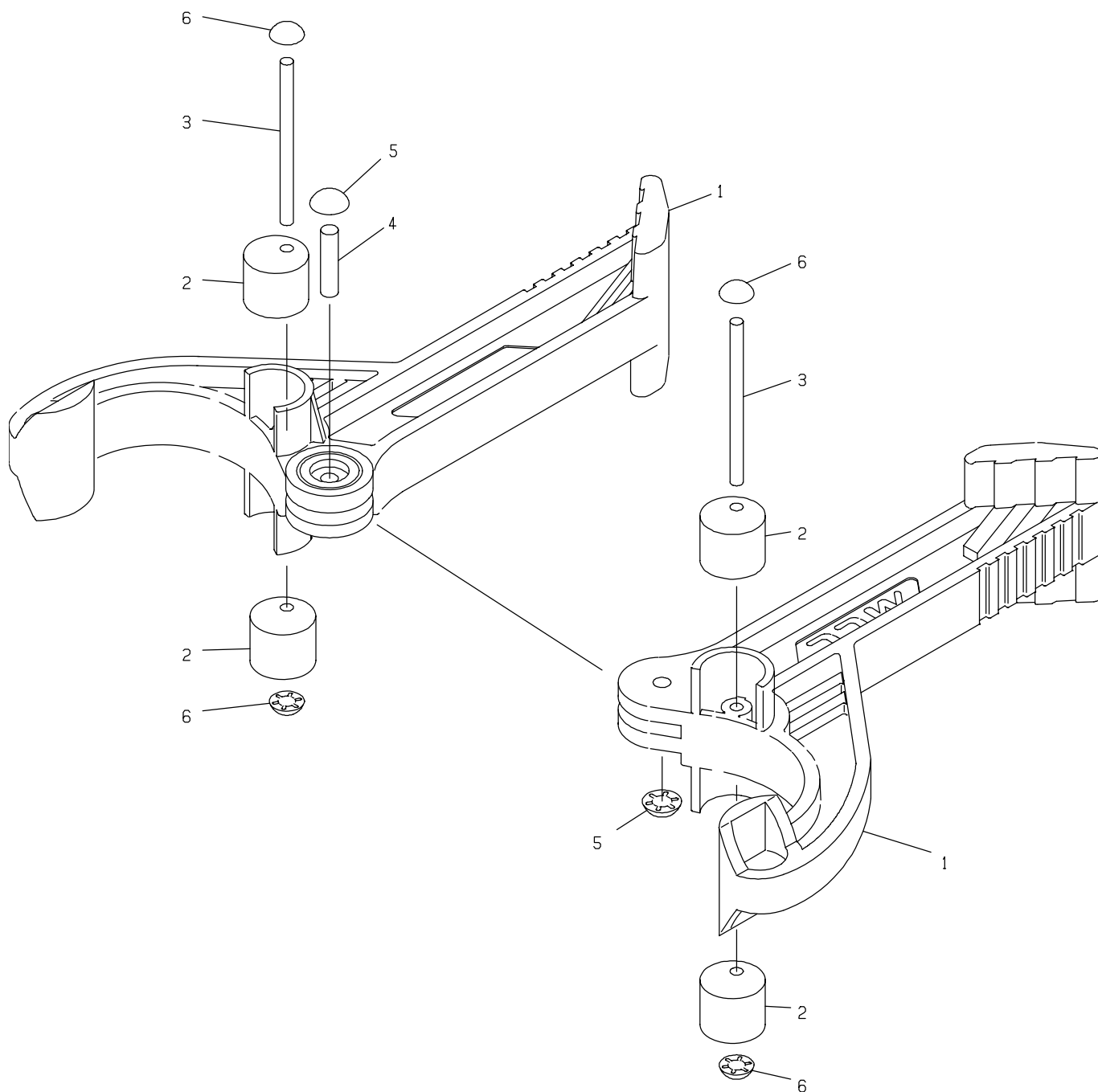
※ No. (5) 刃は、替刃(品番：VUCE100R)をご購入下さい。

VUCE100R (VU管カッタ 替刃 100)

部品番号	部品名	数量	No.
—	刃	1	(5)
—	シャフト	1	(6)
—	スプリングピン	3 × 12AW	2 (19)
—	刃カバー	1	(13)


 VU管バイス 100

品番 : JPVV100R



JPVV100R (VU管バイス 100)

部品番号	部品名	数量	No.
1064100	本体	2	1
1064105	回り止め	4	2
1064110	ピン	2	3
1064701	平行ピン	A種 8×35	1 4
1064702	キャップナット	D形 DS-8	2 5
1063013	キャップナット	D形 DS-6	4 6