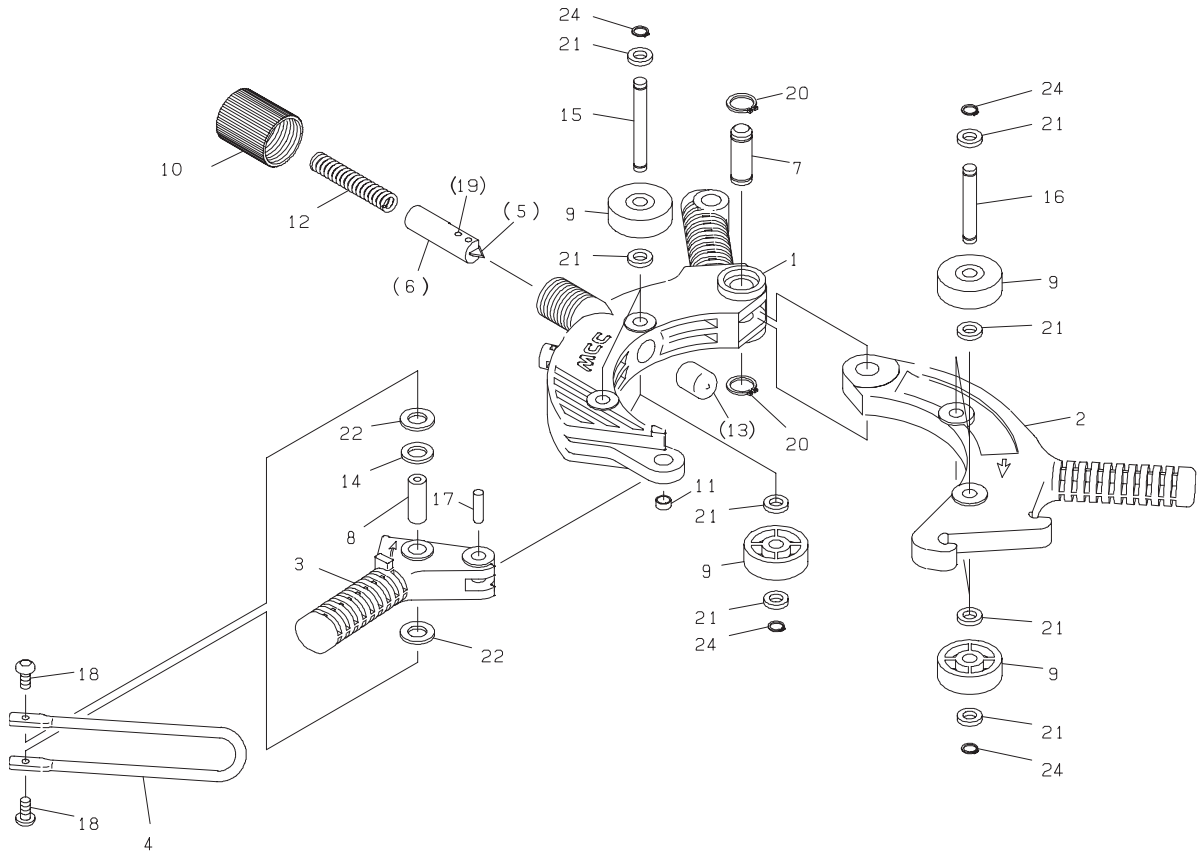


# VU管カッタ 100

品番：VUC-100R



VUC-100R (VU管カッタ 100)

部品番号	部品名	数量	No.
	本体(1)	1	1
	本体(2)	1	2
	レバー	1	3
	フック	1	4
	平行ピン(1)	1	7
	フック取付ピン	1	8
	ローラー	8	9
	ノブ	1	10
	ブッシュ	1	11
	圧縮コイルバネ	1	12
	ゴムワッシャー	1	14
	平行ピン(2)	8 × 60	2 15
	平行ピン(3)	8 × 50	2 16
	平行ピン	8 × 22	1 17
1066018	六角穴付きボタンボルト	M4 × 10	2 18
1066020	軸用C型止メ輪	呼び13	2 20
	平座金	呼び8	16 21
1066022	平座金	M10	2 22
	軸用C型止メ輪	呼び8	8 24

**ご注意**

※ No. (5) 刃は、単体での部品供給は行っておりません。

※ No. (5) 刃は、替刃（品番：VUCE100R）をご購入下さい。

**VUCE100R (VU管カッタ 替刃 100)**

部品番号	部品名	数量	No.
—	刃	1	(5)
—	シャフト	1	(6)
—	スプリングピン	3 × 12AW	2 (19)
—	刃カバー	1	(13)

※部品番号欄が空白の物は供給不能です。

2017.12.28