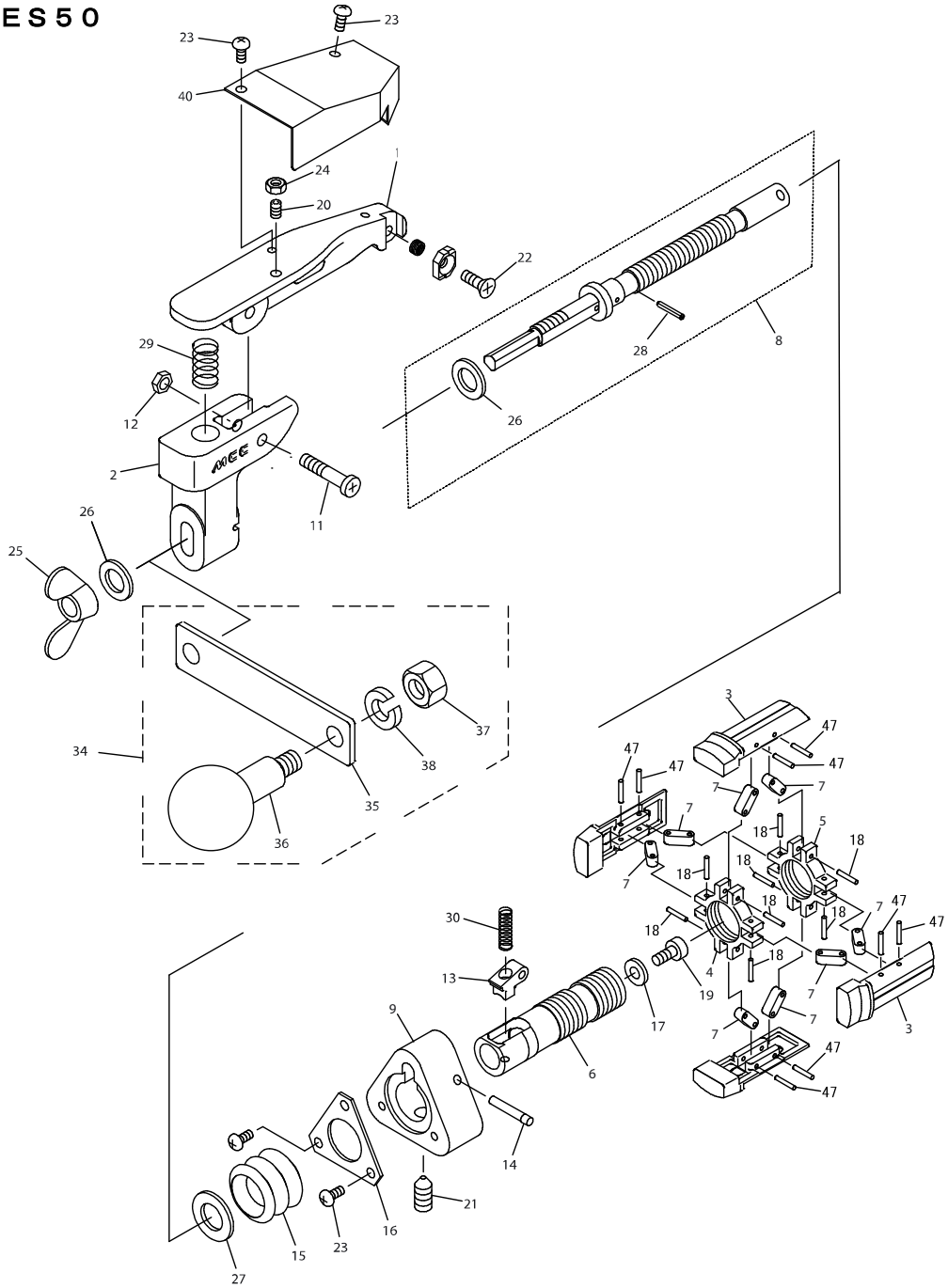


# PEスクレーパ50

品番：SSPES50



## SSPES50

部品番号	部品名	数量	No.	部品番号	部品名	数量	No.
1549001	アーム	1	1	1549020	六角穴付き止めネジ M5 x 12 棒先	1	20
1549002	フレーム	1	2	1549021	六角穴付き止めネジ M8 x 10 トガリ先	1	21
1549003	内径保持板	4	3	1549022	十字穴付き皿小ネジ M5 x 12	1	22
1549004	リングナット1	1	4	1549023	十字穴付きナベ小ネジ M4 x 6	4	23
1549005	リングナット2	1	5	1549024	六角低ナット M5	1	24
1549006	本体	1	6	1549025	ちょうナット M10 1種	1	25
1549007	リンク	8	7	1549026	平座金 呼10 並形	2	26
1549008	送りねじ (Assy)	1	8	1549027	座金	1	27
1549009	握り	1	9	1738080	スプリングピン 2.5 x 12 AW	1	28
1549011	特殊ボルト	1	11	1549029	圧縮コイルバネ SWL12-20	1	29
1549012	ロックナット	1	12	1549030	バネ (圧縮スプリング)	1	30
1549013	爪	1	13	1549034	手動ハンドル50 (ハンドル式)	1	34
1549014	溝付ピン G型 G 4 x 24	1	14	1549035	ハンドル50	1	35
1549015	ジャバラ	1	15	1549036	回転ボールノブ TS0320-003	1	36
1549016	押え金	1	16	1549037	六角ナット M10 スタイル1	1	37
1549017	平座金	1	17	1549038	ばね座金 M10 2号	1	38
1549018	溝付ピン G型 G 2 x 12	8	18	1549040	切粉収納カバー	1	40
1549019	六角穴付きボルト M5 x 10	1	19	1549047	溝付ピン G型 G 2 x 20	8	47

※ No.3「内径保持板」を交換する際は4枚全て同時交換をお勧めします。また、No.47「溝付ピン G 2 x 20」も同時に交換してください。

※ No.8「送りネジAssy」にはNo.26「平座金」、No.28「スプリングピン」が含まれます。