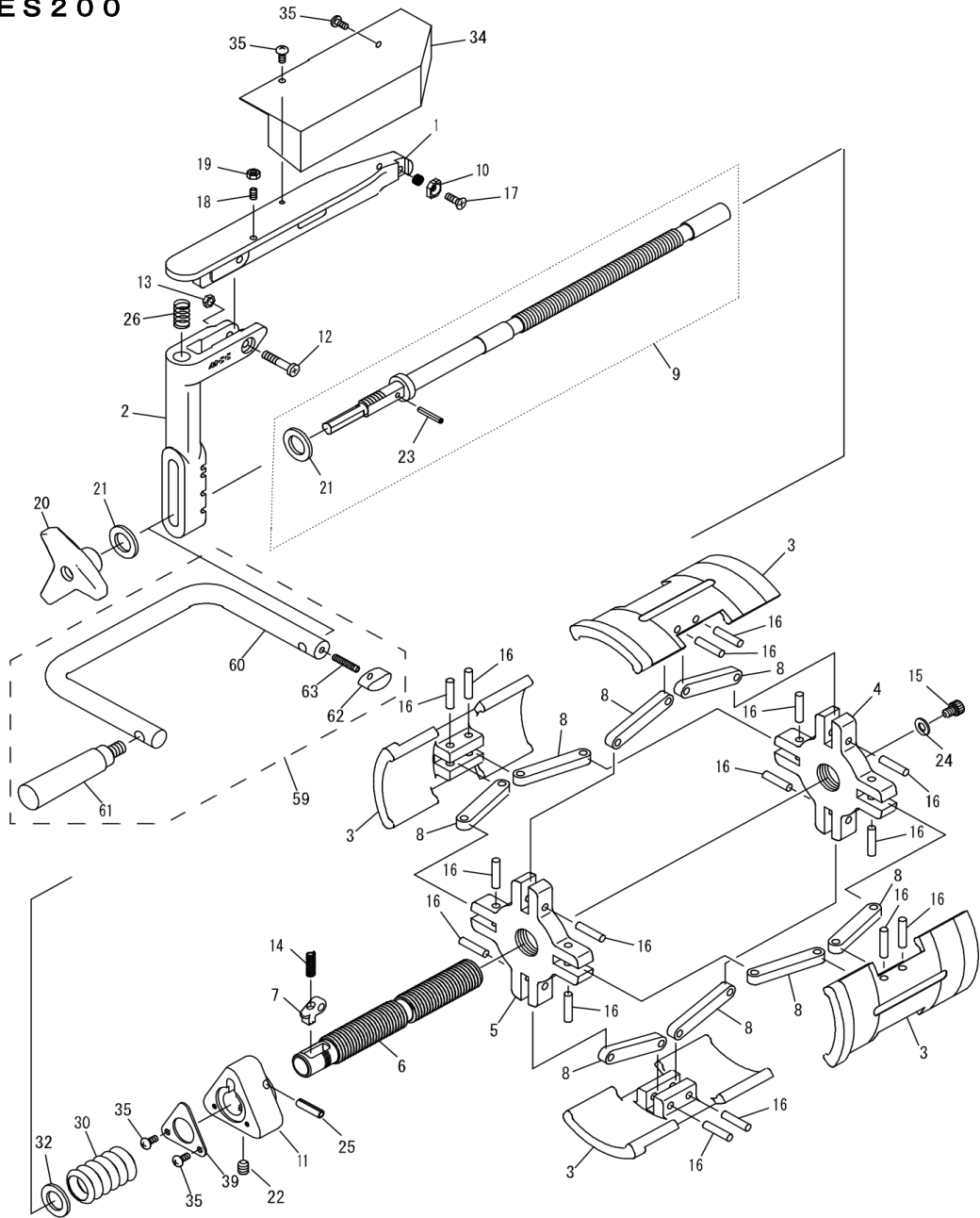


PEスクレーパ 200

品番：SSPES200



| 部品番号 | 部品名 | 数量 | No. | 部品番号 | 部品名 | 数量 | No. |
|---------|-------------|------------|-------|---------|-----------|--------------|------|
| 1552001 | アーム | 1 | 1 | 1552022 | 六角穴付止メネジ | M8×10 (とがり先) | 1 22 |
| 1552002 | フレーム | 1 | 2 | 1552023 | スプリングピン | 4×24AW | 1 23 |
| 1552003 | 内径保持板 | 4 | 3 | 1684702 | 平座金 | 呼8 みがき丸 | 1 24 |
| 1552140 | リングナット1 | 1 | 4 | 1552025 | スプリングピン | 6×24AW | 1 25 |
| 1552156 | リングナット2 | 1 | 5 | 1552026 | 圧縮コイルスプリン | SWH10-25 | 1 26 |
| 1684140 | 本体 | 1 | 6 | 1552030 | ジャバラ | | 1 30 |
| 1638185 | 爪 | 1 | 7 | 1552032 | 座金 | | 1 32 |
| 1552008 | リンク | 8 | 8 | | | | |
| 1552211 | 送りネジAssy | 1 | 9 | 1552034 | 切粉収納カバー | | 1 34 |
| SSE150 | バイト(刃) | 1 | 10 | 1552035 | 十字穴付ナベ小ネジ | M4×6 | 4 35 |
| 1638170 | 握り | 1 | 11 | | | | |
| 1552012 | 特殊ボルト | 1 | 12 | 1552215 | 押え金ー(2) | | 1 39 |
| 1552013 | ロックナット | 1 | 13 | 1552059 | 手動ハンドル | | 1 59 |
| 1549030 | バネ(圧縮スプリング) | 1 | 14 | 1552060 | ハンドル | (ハンドル本体のみ) | 1 60 |
| 1638701 | 六角穴付きボルト | M8×10 | 1 15 | 1552061 | エンブラ回転握り | ER-10 | 1 61 |
| 1552016 | 溝付きピンG型 | G6×26 | 16 16 | 1552062 | ロックギンキー | LK5 | 1 62 |
| 1552017 | 十字穴付き皿小ねじ | M5×12 | 1 17 | 1552063 | 六角穴付き止めねじ | M5×25 (棒先) | 1 63 |
| 1552018 | 六角穴付き止めねじ | M5×14 (棒先) | 1 18 | | | | |
| 1552019 | 六角低ナット | M5 両面取り | 1 19 | 1552701 | 樹脂ケース | | 1 |
| 1684160 | アルミノブ | | 1 20 | | | | |
| 1552021 | 平座金 | 呼14 並形 | 2 21 | | | | |

※ No.9「送りネジAssy」にはNo.21「平座金」、No.23「スプリングピン」が含まれます。