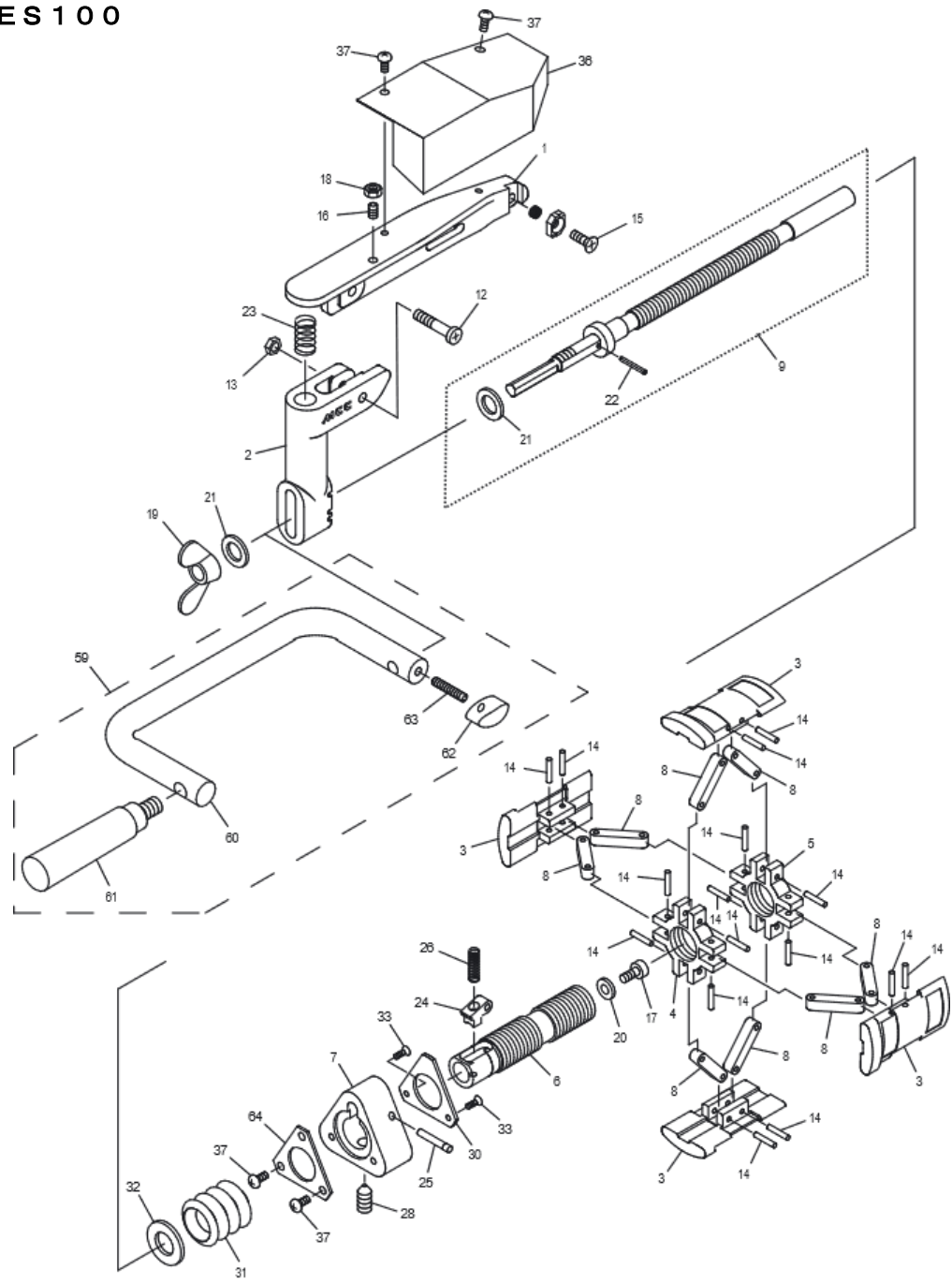


# PEスクレーパ100

品番：SSPES100



部品番号	部品名	数量	No.	部品番号	部品名	数量	No.	
1551001	アーム	1	1	1551022	スプリングピン	1	22	
1551002	フレーム	1	2	1551023	圧縮コイルバネ	1	23	
1551003	内径保持版	4	3	1551024	爪	1	24	
1551004	リングナット1	1	4	1551025	溝付Gピン	1	25	
1551005	リングナット2	1	5	1551026	パネ	1	26	
1551006	本体	1	6	1551028	六角穴付止めネジ	M8 x 10	1	28
1551007	握り	1	7	1551030	樹脂板		1	30
1551008	リンク	8	8	1551031	ジャバラ		1	31
1551009	送りネジAssy	1	9	1551032	座金		1	32
1551012	特殊ボルト	1	12	1551033	十字穴付皿小ネジ	M3 x 6	2	33
1551013	ロックナット	1	13	1551036	切粉収納カバー		1	36
1551014	溝付Gピン	G3 x 16	16	1551037	十字穴付ナベ小ネジ	M4 x 10	4	37
1551015	十字穴付皿小ネジ	M5 x 12	1	1551059	手動ハンドル100		1	59
1551016	六角穴付止めネジ(棒先)	M5 x 12	1	1551060	ハンドル100		1	60
1551017	六角穴付ボルト	M5 x 10	1	1551061	エンブラ回転握り	ER-10	1	61
1551018	六角低ナット	M5 両面取り	1	1551062	ロックンギキー	LK-5	1	62
1551019	ちょうナット	1種 M12	1	1551063	六角穴付止めネジ(棒先)		1	63
1551020	平座金		1	1551064	押え板		1	64
1551021	平座金(みがき丸)	呼び12	2	1637705	ハンディボックス		1	

※ No.9・「送りネジAssy」にはNo.21「平座金」、No.22「スプリングピン」が含まれます。