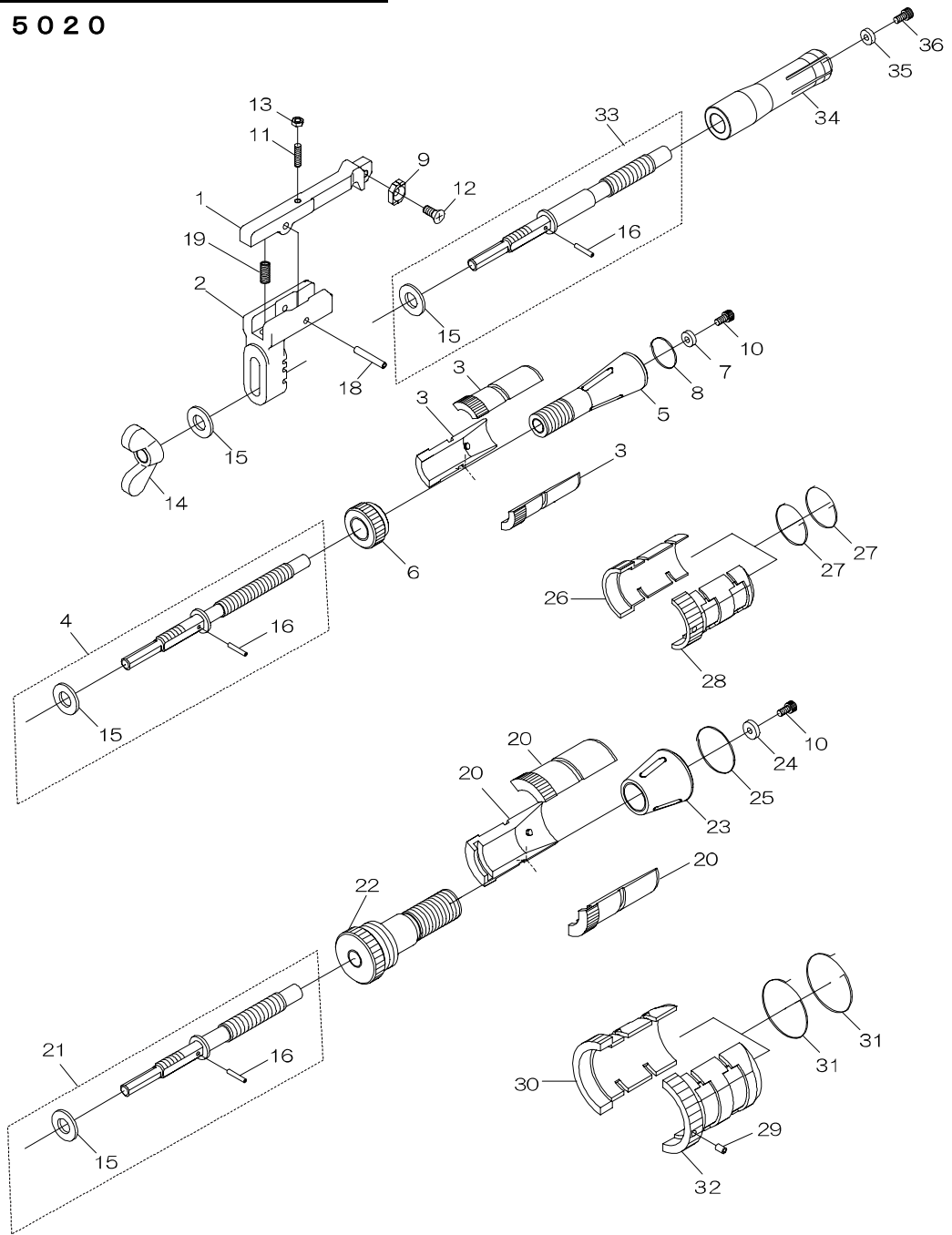


PEスクレーパ I 50-20セット

品番：SSPEI5020



SSPEI5020 PEスクレーパ I 50-20セット

部品番号	部品名	数量	No.	部品番号	部品名	数量	No.
1614300	アーム	1	1	1614360	内径保持板(40用)	3	20
1693550	フレーム	1	2	1693570	送りねじ(40用) Assy	1	21
1614330	内径保持板(25用)	3	3	1693580	本体(40用)	1	22
1614395	送りねじ(25用) Assy	1	4	1693590	テーパナット	1	23
1614410	本体(25用)	1	5	1614702	金属ワッシャ WSSB 12-4-3	1	24
1693560	ローレットノブ	1	6	1614460	コイルバネ(40用)	1	25
1614701	金属ワッシャ WSSB 10-4-3	1	7	1614345	内径保持板(30用)	1	26
1614450	コイルバネ(25用)	1	8	1614455	コイルバネ(30用)	2	27
SSEI50	バイト	1	9	1614347	内径保持板(30用-2)	1	28
1487016	六角穴付きボルト M4 x 8	2	10	1614705	スプリングピン 3 x 6 AW	1	29
1614703	六角穴付き止めねじ M4 x 16 平先	1	11	1614375	内径保持板(50用)	1	30
1549022	十字穴付き皿小ねじ M5 x 12	1	12	1614465	コイルバネ(50用)	2	31
1614704	六角低ナット M4 両面取り	1	13	1614377	内径保持板(50用-2)	1	32
1549025	ちょうナット M10 1種	1	14	1614490	送りねじ(20用) Assy	1	33
1549026	平座金 呼び10 並形	4	15	1693605	コア	1	34
1738080	スプリングピン 2.5 x 12 AW	3	16	1549017	平座金	1	35
1608704	スプリングピン 4 x 25 AW	1	18	1549019	六角穴付きボルト M5 x 10	1	36
1614706	コイルスプリング SWM6-15	1	19	1549701	ハンディボックス (工具箱)	1	-

※ No.4・21・33「送りねじ Assy」にはNo.15「平座金」、No.16「スプリングピン」が含まれます。