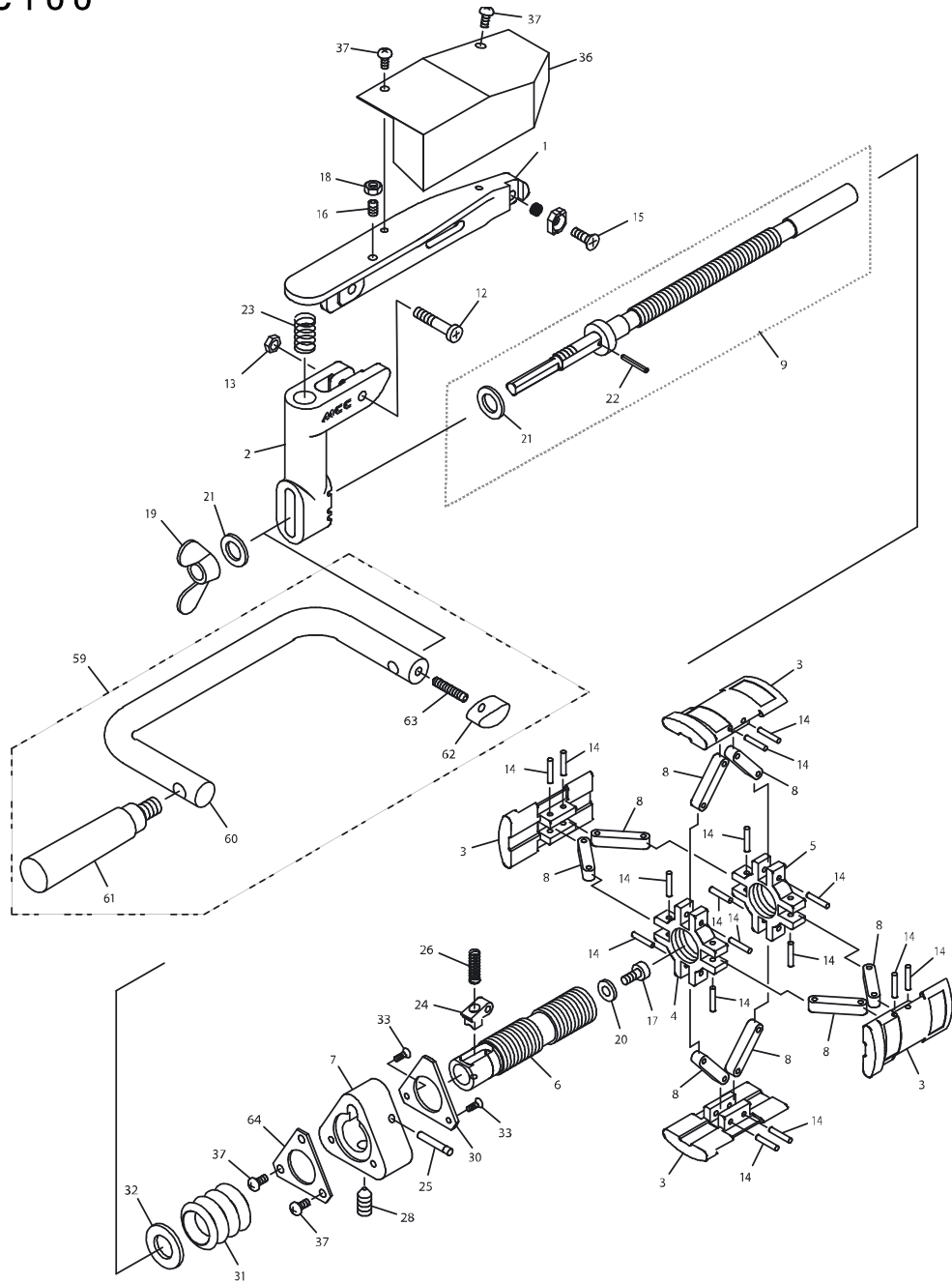


PEスクレーパ100

品番：SSPEC100



| 部品番号 | 部品名 | 数量 | No. | 部品番号 | 部品名 | 数量 | No. |
|---------|----------------------|----|-----|---------|-------------------|----|-----|
| 1551001 | アーム | 1 | 1 | 1551022 | スプリングピン 2.5 20AW | 1 | 22 |
| 1551002 | フレーム | 1 | 2 | 1551023 | 圧縮コイルバネ SWM12-20 | 1 | 23 |
| 1551003 | 内径保持版 | 4 | 3 | 1551024 | 爪 | 1 | 24 |
| 1551004 | リングナット1 | 1 | 4 | 1551025 | 溝付Gピン | 1 | 25 |
| 1551005 | リングナット2 | 1 | 5 | 1551026 | バネ | 1 | 26 |
| 1551006 | 本体 | 1 | 6 | 1551028 | 六角穴付止ネジ M8 x 10 | 1 | 28 |
| 1551007 | 握り | 1 | 7 | 1551030 | 樹脂板 | 1 | 30 |
| 1551008 | リンク | 8 | 8 | 1551031 | ジャバラ | 1 | 31 |
| 1551009 | 送りネジAssy | 1 | 9 | 1551032 | 座金 | 1 | 32 |
| 1551012 | 特殊ボルト | 1 | 12 | 1551033 | 十字穴付皿小ネジ M3 x 6 | 2 | 33 |
| 1551013 | ロックナット | 1 | 13 | 1551036 | 切粉収納カバー | 1 | 36 |
| 1551014 | 溝付Gピン G3 x 16 | 16 | 14 | 1551037 | 十字穴付ナベ小ネジ M4 x 10 | 4 | 37 |
| 1551015 | 十字穴付皿小ネジ M5 x 12 | 1 | 15 | 1551059 | 手動ハンドル100 | 1 | 59 |
| 1551016 | 六角穴付止めネジ(棒先) M5 x 12 | 1 | 16 | 1551060 | ハンドル100 | 1 | 60 |
| 1551017 | 六角穴付ボルト M5 x 10 | 1 | 17 | 1551061 | エンブラ回転握り ER-10 | 1 | 61 |
| 1551018 | 六角低ナット M5 両面取り | 1 | 18 | 1551062 | ロックギンキー LK-5 | 1 | 62 |
| 1551019 | ちょうナット 1種 M12 | 1 | 19 | 1551063 | 六角穴付止めネジ(棒先) | 1 | 63 |
| 1551020 | 平座金 | 1 | 20 | 1551064 | 押え板 | 1 | 64 |
| 1551021 | 平座金(みがき丸) 呼び12 | 2 | 21 | | | | |

※ No.9・「送りネジAssy」にはNo.21「平座金」、No.22「スプリングピン」が含まれます。