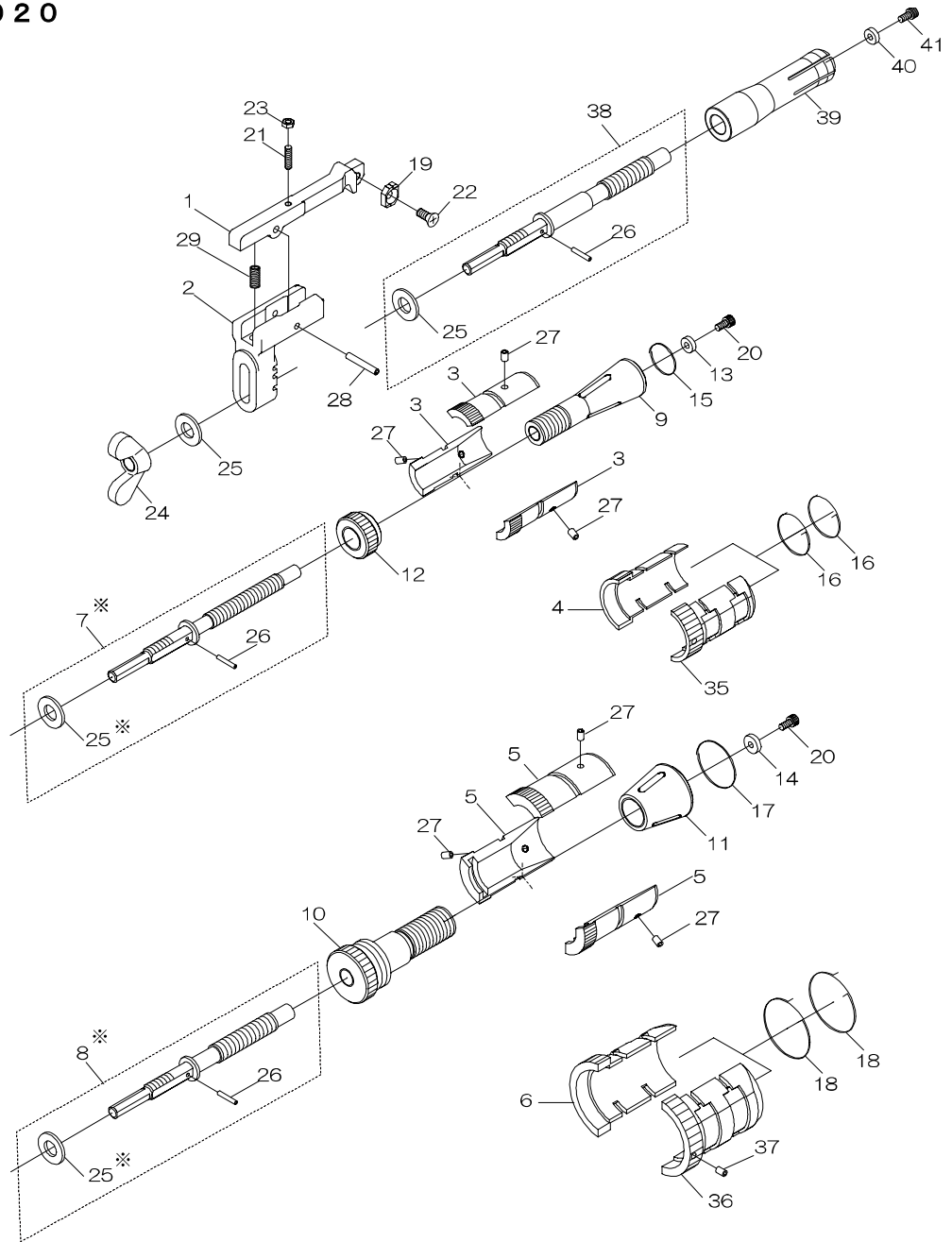


# PE スクレーパー 50-20 セット

品番 : SSPE5020



SSPE5020 (PEスクレーパー 50-20セット)

部品番号	部品名	数量	No.	部品番号	部品名	数量	No.
1614300	アーム	1	1	1487016	六角穴付きボルト M4×8	2	20
1614476	フレーム	1	2	1614703	六角穴付き止めねじ M4×16 平先	1	21
1614330	内径保持板(25用)	3	3	1549022	十字穴付き皿小ねじ M5×12	1	22
1614345	内径保持板(30用)	1	4	1614704	六角低ナット M4 両面取り	1	23
1614360	内径保持板(40用)	3	5	1549025	ちょうナット M10 1種	1	24
1614375	内径保持板(50用)	1	6	1549026	平座金 <sup>※</sup> 呼び10 並形	2	25
1614395	送りねじ(25用) Assy <sup>※</sup>	1	7	1738080	スプリングピン 2.5×12 AW	3	26
1614405	送りねじ(40用) Assy <sup>※</sup>	1	8	1614707	スプリングピン 4×6 AW	6	27
1614410	本体(25用)	1	9	1608704	スプリングピン 4×25 AW	1	28
1614420	本体(40用)	1	10	1614706	コイルスプリング	1	29
1614430	テーパナット	1	11	1614347	内径保持板(30用-2)	1	35
1614440	ローレットノブ	1	12	1614377	内径保持板(50用-2)	1	36
1614701	金属ワッシャ	1	13	1614705	スプリングピン 3×6 AW	1	37
1614702	金属ワッシャ	1	14	1614490	送りねじ(20用) Assy	1	38
1614450	コイルバネ(25用)	1	15	1614495	コア	1	39
1614455	コイルバネ(30用)	2	16	1549017	平座金	1	40
1614460	コイルバネ(40用)	1	17	1549019	六角穴付きボルト M5×10	1	41
1614465	コイルバネ(50用)	2	18	1637705	ハンディボックス (工具箱)	1	-
SSE150	バイト	1	19				

※注意「No.7 送りねじ(25用) Assy」、「No.8 送りねじ(40用) Assy」は改良により形状の変更が行われ、改良後品は「No.25 平座金」が一枚追加されています。

※ No.7・8・38「送りねじ Assy」にはNo.25「平座金」、No.26「スプリングピン」が含まれます。