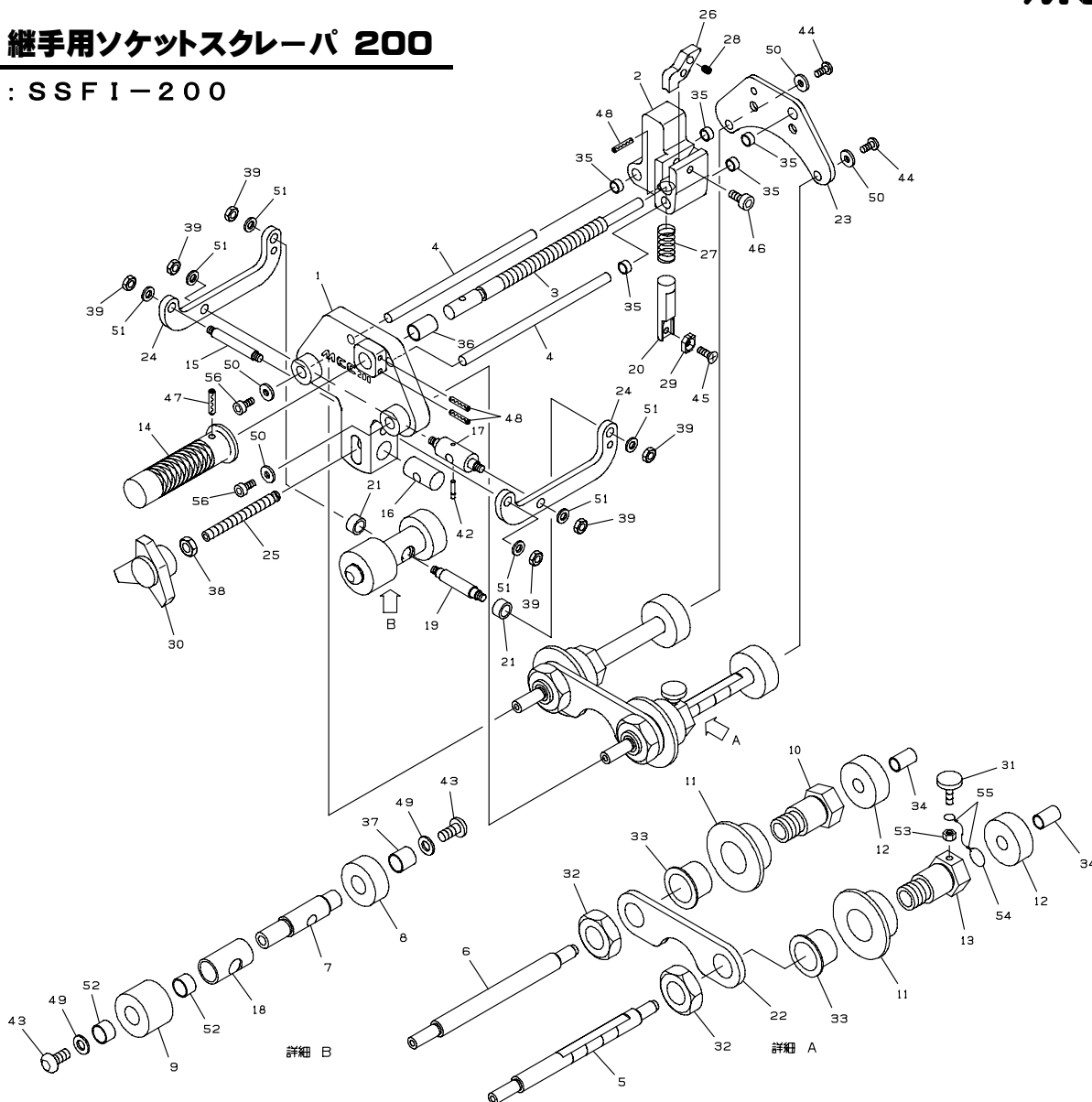


継手用ソケットスクレーパ 200

品番 : SSFI-200



SSFI-200 (継手用ソケットスクレーパ 200)

部品番号	部品名	数量	No.	部品番号	部品名	数量	No.
1558001	本体	1	1	1558031	フラットナールドボルト	1	31
1558002	スライダ	1	2	1558032	六角低ナット M20 両面取り	2	32
1558003	送りねじ	1	3	1558033	鍍付DUブシュ	2	33
1558004	ガイド軸	2	4	1558034	ドライメットブシュ	2	34
1558005	ローラ軸-2	1	5	1558035	DUブシュ	5	35
1558006	ローラ軸-3	1	6	1558036	ドライメットブシュ	1	36
1558007	ローラ軸-1	1	7	1558037	ドライメットブシュ	1	37
1558008	ローラー-1	1	8	1558038	六角低ナット M8 両面取り	1	38
1558009	ローラー-2	1	9	1558039	六角低ナット M6 両面取り	6	39
1558010	ローラーボルト1	1	10	1551014	溝付きピン G型 G3 × 6	1	42
1558011	ローラー-3	2	11	1558043	六角穴付ボタンボルト M8 × 10	2	43
1558012	ローラー-4	2	12	1558044	六角穴付ボタンボルト M5 × 12	2	44
1558014	ローラーボルト2	1	13	1558045	十字穴付皿小ネジ M5 × 12	1	45
1558013	ハンドル	1	14	1558046	六角穴付ボルト M6 × 20	1	46
1558015	揺動軸1	1	15	1558047	波形スプリングピン 5 × 22 AW	1	47
1558016	シャフト	1	16	1558048	波形スプリングピン 4 × 20 AW	3	48
1558017	揺動軸2	1	17	1558049	平座金 呼び8 並形	2	49
1558018	パイプカラー	1	18	1558050	平座金 BC-0735	4	50
1558019	揺動軸3	1	19	1558051	平座金 呼び6 並形	6	51
1558020	バイトホルダー	1	20	1558052	ドライメットブシュ	2	52
1558021	カラー	2	21	1558053	リードロックナット M5	1	53
1558022	プレート	1	22	1558054	ステンレスビニコート	1	54
1558023	フレーム	1	23	1558055	オーパルスリーブ	2	55
1558024	アーム	2	24	1558056	六角穴付ボルト M5 × 12	2	56
1558025	六角穴付止めねじ M8 × 80 平先	1	25				
1558026	爪	1	26				
1558027	圧縮コイルバネ	1	27				
1558028	圧縮コイルバネ	1	28				
1558030	スリーアームノブ	1	30				

替刃 (バイト) をお買い求めの際は、「SSE150」とご指定下さい。

品番	商品名	数量	No.
SSE150	ソケットスクレーパ 150 替刃	1	—

※「SSE150」には、No.29 バイト、No.45 十字穴付皿小ネジ が含まれます。