

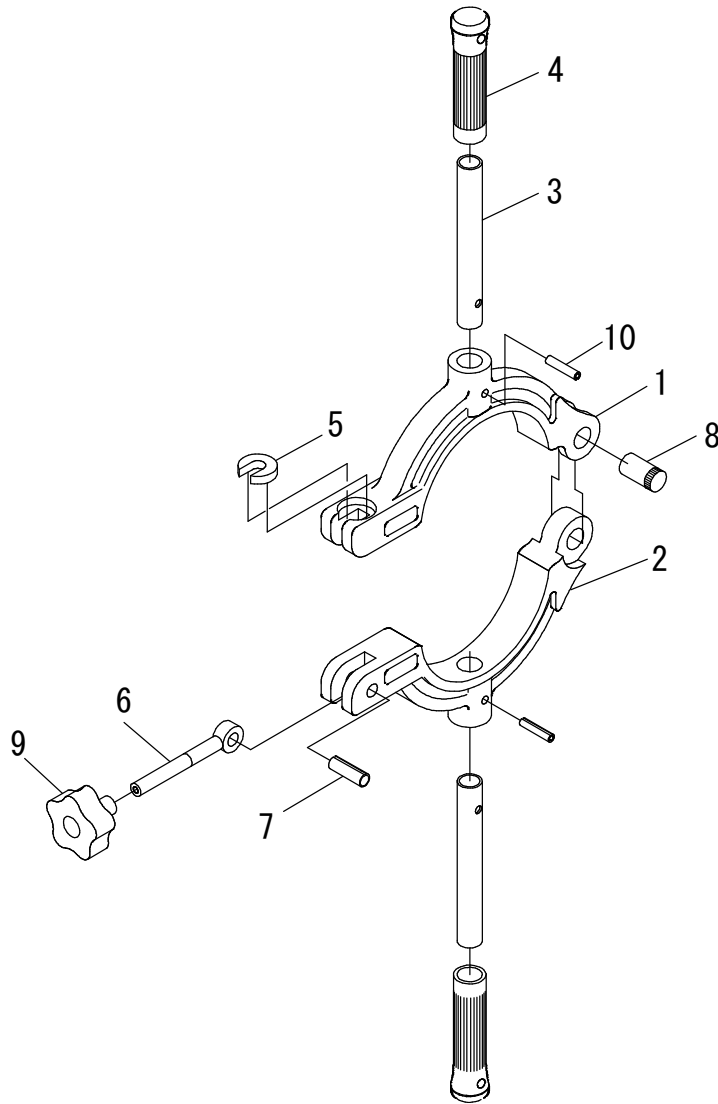
# 固定リング

品番：KR-50

KR-65

KR-75

KR-100



## KR-50

部品番号	部品名	数量	No.
1566001	本体(1)	1	1
1566002	本体(2)	1	2
1566003	パイプハンドル	2	3
1566004	握り(サック)	2	4
1501006	割座金	1	5
1566006	デンデンボルト	M10 X70	1 6
1501005	スプリングピン	10 X 30AW	1 7
1566008	ローレットピン(2)	1	8
1615545	アルミノブ	1	9
1566010	スプリングピン	6 X 28AW	2 10

※No.1「本体(1)」とNo.5「割座金」は、同時に交換して下さい。

## KR-65

部品番号	部品名	数量	No.
1734100	本体(1)	1	1
1734115	本体(2)	1	2
1567003	パイプハンドル	2	3
1567004	握り(サック)	2	4
1501006	割座金	1	5
1567006	デンデンボルト	M10 X90	1 6
1501005	スプリングピン	10 X 30AW	1 7
567008	ローレットピン(2)	1	8
1615545	アルミノブ	1	9
1567010	スプリングピン	6 X 28AW	2 10

※No.1「本体(1)」とNo.5「割座金」は、同時に交換して下さい。

## KR-75

部品番号	部品名	数量	No.
1567001	本体(1)	1	1
1567002	本体(2)	1	2
1567003	パイプハンドル	2	3
1567004	握り(サック)	2	4
1501006	割座金	1	5
1567006	デンデンボルト	M10 X90	1 6
1501005	スプリングピン	10 X 30AW	1 7
1567008	ローレットピン(2)	1	8
1615545	アルミノブ	1	9
1567010	スプリングピン	6 X 28AW	2 10

※No.1「本体(1)」とNo.5「割座金」は、同時に交換して下さい。

## KR-100

部品番号	部品名	数量	No.
1568001	本体(1)	1	1
1568002	本体(2)	1	2
1568003	パイプハンドル	2	3
1568004	握り(サック)	2	4
1501006	割座金	1	5
1568006	デンデンボルト	M10 X90	1 6
1501005	スプリングピン	10 X 30AW	1 7
1568008	ローレットピン(2)	1	8
1615545	アルミノブ	1	9
1568010	スプリングピン	6 X 28AW	2 10

※No.1「本体(1)」とNo.5「割座金」は、同時に交換して下さい。