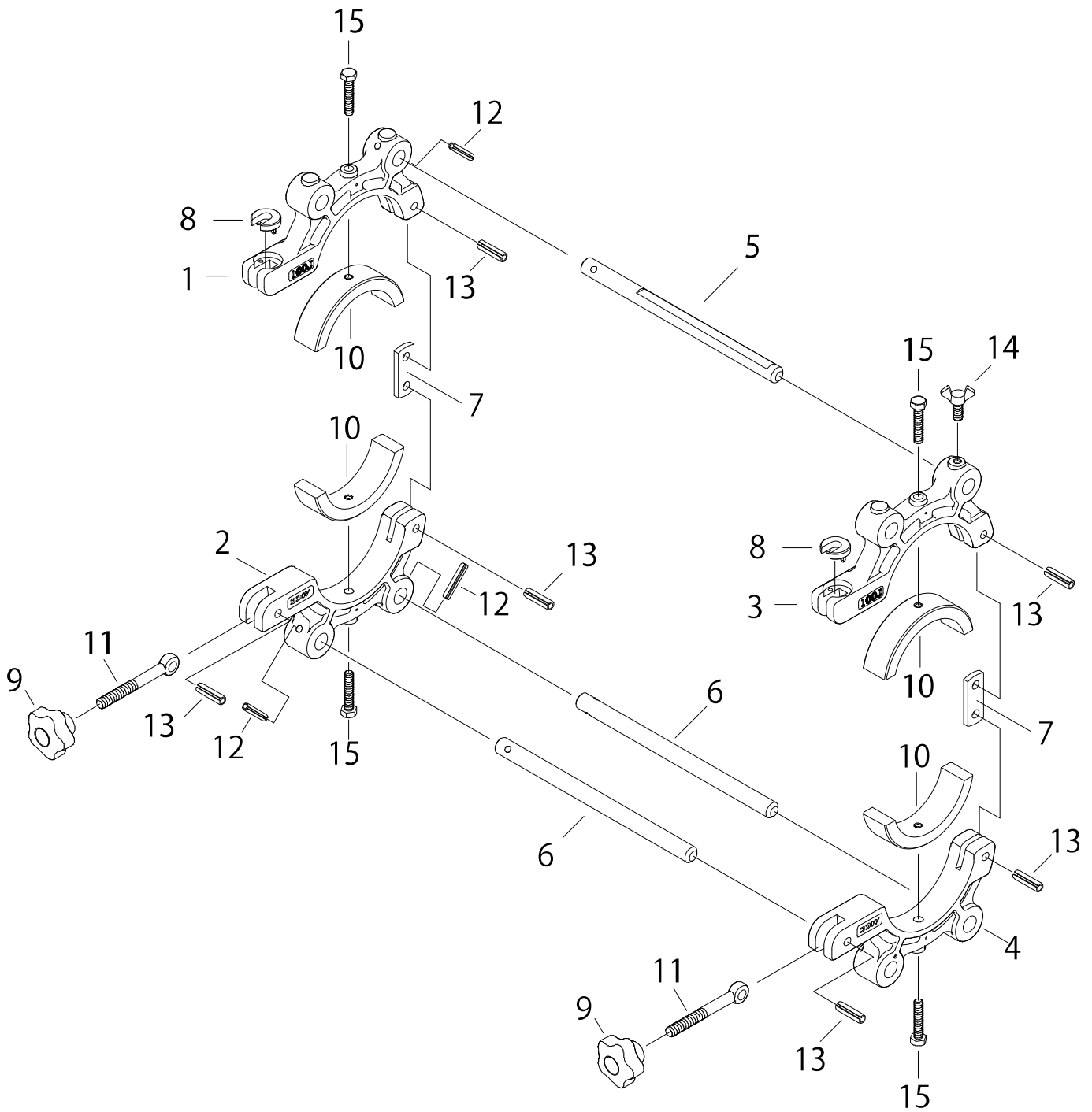


ソケットクランプ スライドタイプ JIS100/75

品番 : ESJ-10LS



ESJ-10LS

部品番号	部品名	数量	No.	部品番号	部品名	数量	No.
1732700	クランプ(上)	1	1	1615545	アルミノブ	2	9
1732705	クランプ(下)	1	2	1732140	ライナー(J100-75) 1対	2	10
1732710	クランプ(上) スライドタイプ用	1	3	1502008	デンデンボルト M10 x 90	2	11
1732715	クランプ(下) スライドタイプ用	1	4	1502010	スプリングピン 6 x 35 AW	3	12
1732720	支持棒(1)	1	5	1509208	スプリングピン 8 x 30 AW	6	13
1732730	支持棒(2)	2	6	1544011	ちょうボルト M8 x 20	1	14
1509140	リングプレート	2	7	1503701	六角ボルト M8 x 40	4	15
1501006	割座金	2	8				

※No.1「クランプ(上)」とNo.8「割座金」は、同時に交換して下さい。

※No.3「クランプ(上) スライドタイプ用」とNo.8「割座金」は、同時に交換して下さい。