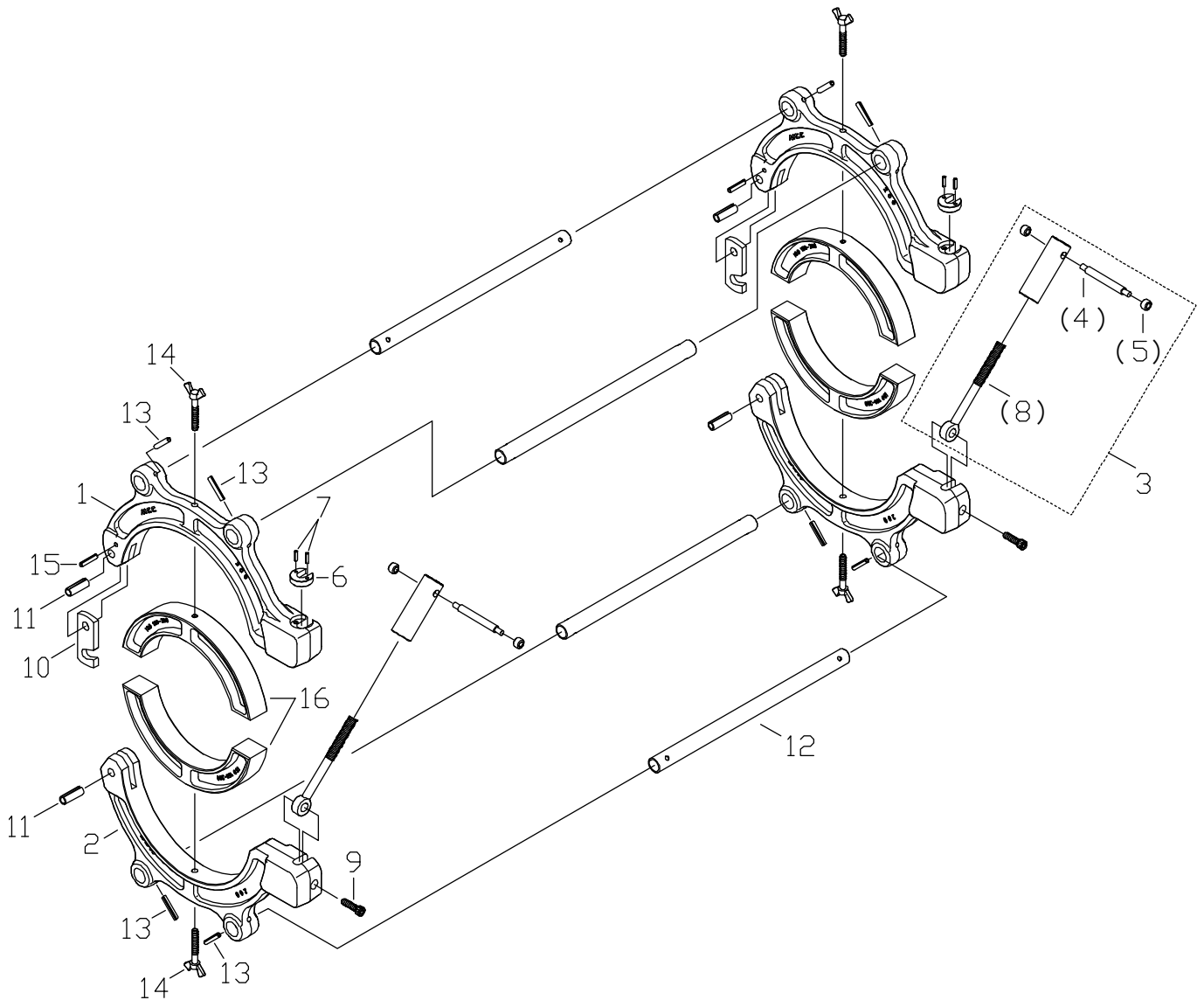


□ ソケットクランプ ISO200 (狭所対応型)

品番 : ESI-200K

ESI-200KL



ESI-200K

部品番号	部品名	数量	No.
1694300	クランパ1	2	1
1694315	クランパ2	2	2
1694405	締付ナットAssy	2	3
—	ハンドル	2	(4)
—	ハンドル握り玉	2	(5)
1505007	割座金	2	6
1587020	スプリングピン	4	7
—	デンデンボルト	2	(8)
1676701	六角穴付きボルト	2	9
1505004	フック	2	10
1694702	スプリングピン	4	11
1694330	支持棒	4	12
1694703	スプリングピン	8	13
1694705	スプリングピン	2	15

ESI-200KL

部品番号	部品名	数量	No.
1694300	クランパ1	2	1
1694315	クランパ2	2	2
1694405	締付ナットAssy	2	3
—	ハンドル	2	(4)
—	ハンドル握り玉	2	(5)
1505007	割座金	2	6
1587020	スプリングピン	4	7
—	デンデンボルト	2	(8)
1676701	六角穴付きボルト	2	9
1505004	フック	2	10
1694702	スプリングピン	4	11
1694330	支持棒	4	12
1694703	スプリングピン	8	13
1694704	蝶ボルト	4	14
1694705	スプリングピン	2	15
1694320	ライナ	2対	16

※ No.1「クランパ(上)」とNo.6「割座金」は同時に交換して下さい。

※ No.3「締付ナットAssy」には(4)、(5)、(8)の部品が含まれております。

※ No.1「クランパ(上)」とNo.6「割座金」は同時に交換して下さい。

※ No.3「締付ナットAssy」には(4)、(5)、(8)の部品が含まれております。