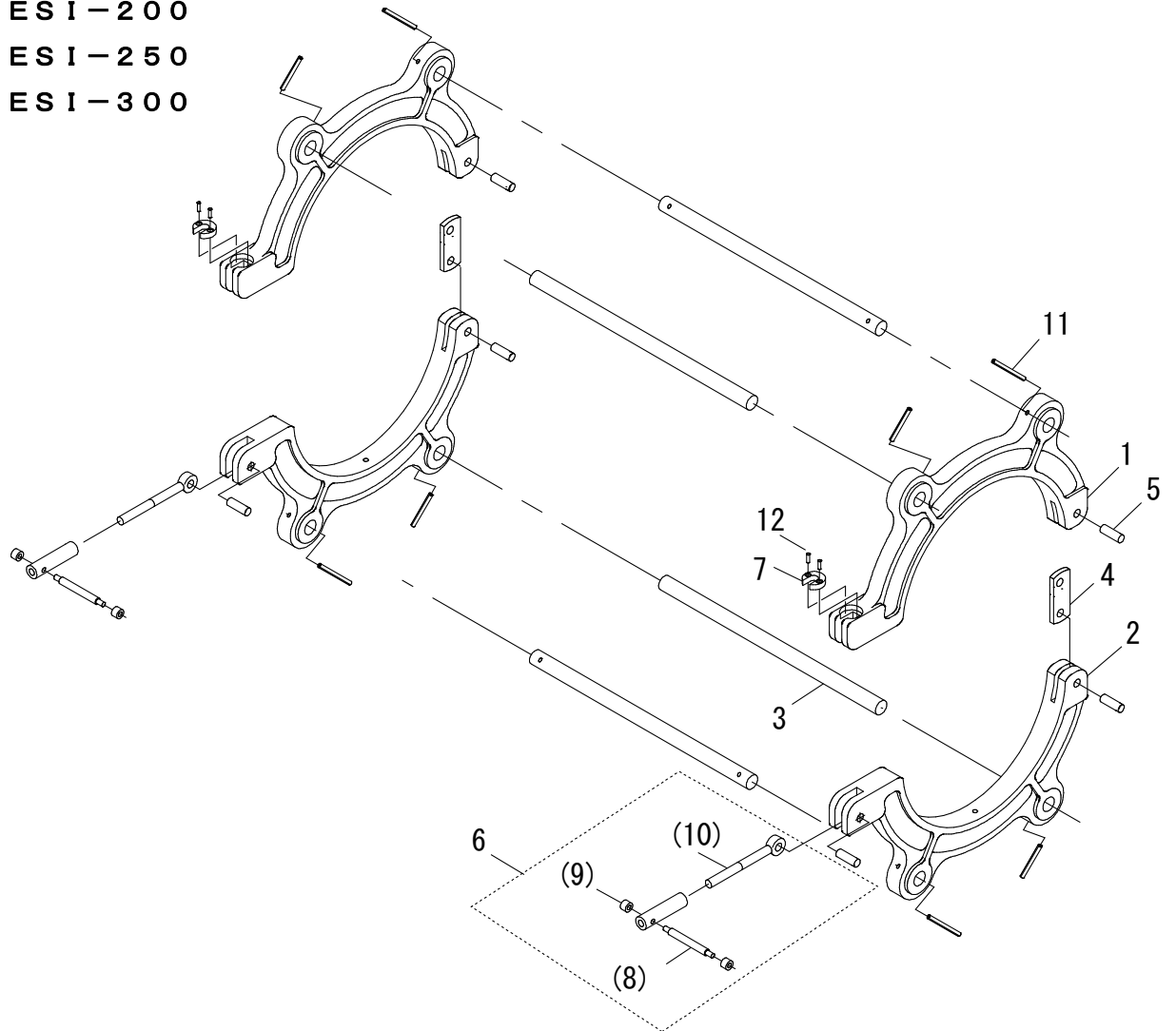


ソケットクランプ (ドラムタイプ)

品番 : ESI-200

ESI-250

ESI-300



ESI-200

部品番号	部品名	数量	No.
1505001	クランパ(上)	2	1
1505002	クランパ(下)	2	2
1505003	支持棒	4	3
1505004	フック	2	4
1505005	スプリングピン	12 x 35 AW	6 5
1505006	締付ナットAssy	2	6
1505007	割座金	2	7
—	ハンドル	2	(8)
—	ハンドルニギリ玉	4	(9)
—	デンデンボルト	M12 x 130	2 (10)
1505011	スプリングピン	6 x 60 AW	8 11
1505012	スプリングピン	4 x 16 AW	4 12

※ No.1「クランパ(上)」とNo.7「割座金」は同時に交換して下さい。
 ※ No.6「締付ナットAssy」には(8)、(9)、(10)の部品が含まれております。

ESI-250

部品番号	部品名	数量	No.
1506001	クランパ(上)	2	1
1506002	クランパ(下)	2	2
1506003	支持棒	4	3
1506004	フック	2	4
1506005	スプリングピン	12 x 35 AW	6 5
1506006	締付ナットAssy	2	6
1506007	割座金	2	7
—	ハンドル	2	(8)
—	ハンドルニギリ玉	4	(9)
—	デンデンボルト	M12 x 130	2 (10)
1506011	スプリングピン	6 x 60 AW	8 11
1506012	スプリングピン	4 x 16 AW	4 12

※ No.1「クランパ(上)」とNo.7「割座金」は同時に交換して下さい。
 ※ No.6「締付ナットAssy」には(8)、(9)、(10)の部品が含まれております。

ESI-300

部品番号	部品名	数量	No.
1507001	クランパ(上)	2	1
1507002	クランパ(下)	2	2
1507003	支持棒	4	3
1507004	フック	2	4
1507005	スプリングピン	12 x 35 AW	6 5
1507006	締付ナットAssy	2	6
1507007	割座金	2	7
—	ハンドル	2	(8)
—	ハンドルニギリ玉	4	(9)
—	デンデンボルト	M12 x 130	2 (10)
1507011	スプリングピン	6 x 60 AW	8 11
1507012	スプリングピン	4 x 16 AW	4 12

※ No.1「クランパ(上)」とNo.7「割座金」は同時に交換して下さい。
 ※ No.6「締付ナットAssy」には(8)、(9)、(10)の部品が含まれております。