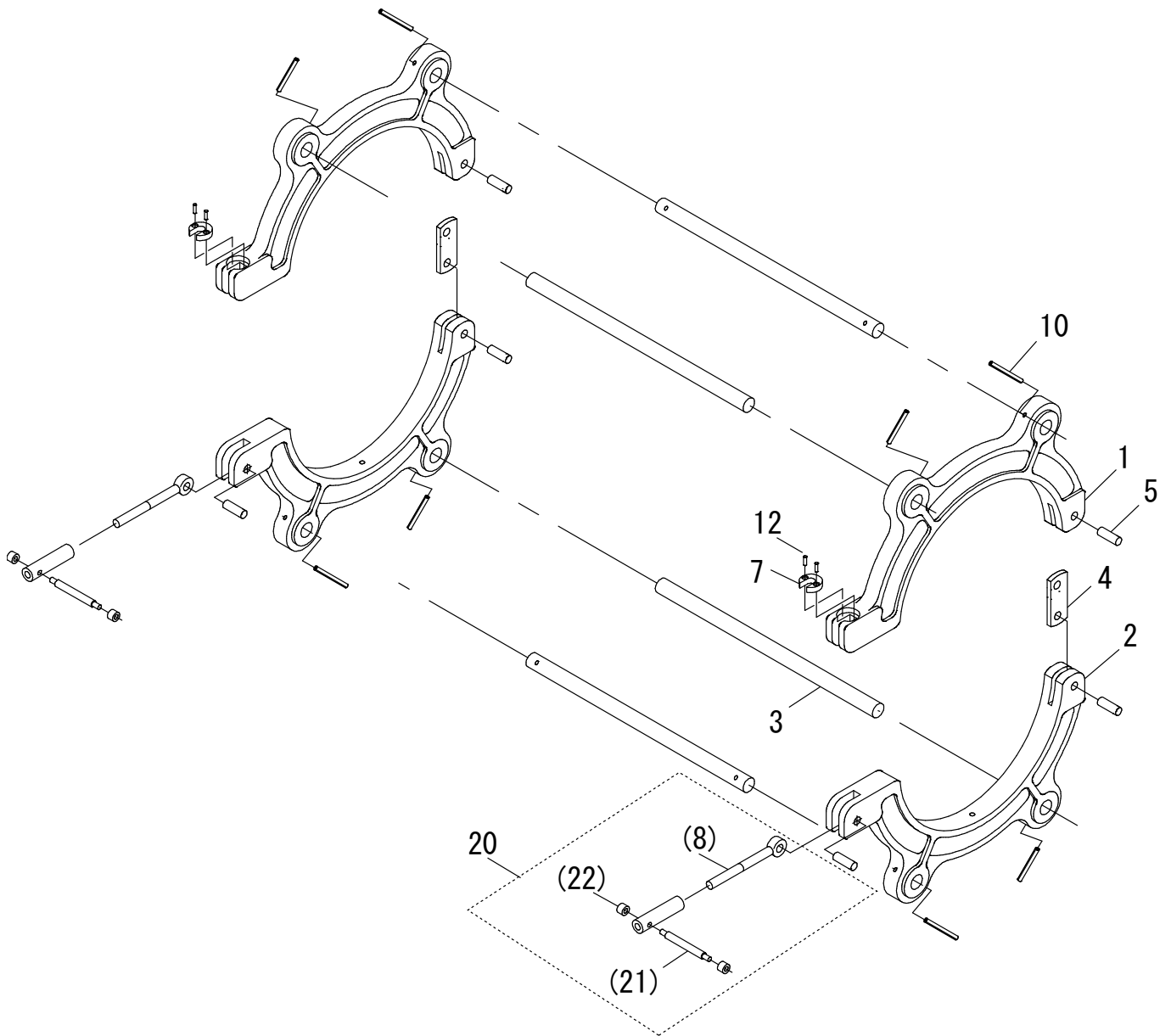


□ ソケットクランプ (ドラムタイプ)

品番 : ESI-150



| 部品番号 | 部品名 | 数量 | No. | |
|---------|-----------|------------|------|-----|
| 1504001 | クランプ(上) | 2 | 1 | |
| 1504002 | クランプ(下) | 2 | 2 | |
| 1504003 | 支持棒 | 4 | 3 | |
| 1504004 | リンクプレート | 2 | 4 | |
| 1504005 | スプリングピン | 12 x 35 AW | 6 | 5 |
| 1504007 | 割座金 | 2 | 7 | |
| — | デンデンボルト | M12 x 130 | 2 | (8) |
| 1504010 | スプリングピン | 6 x 40 AW | 8 | 10 |
| 1504012 | スプリングピン | 4 x 16 AW | 4 | 12 |
| 1504009 | 締付ナットAssy | 2 | 20 | |
| — | ハンドル | 2 | (21) | |
| — | ハンドルニギリ玉 | 4 | (22) | |

※ No.20「締付ナットAssy」には(8)、(21)、(22)の部品が含まれております。

2021.10.12