

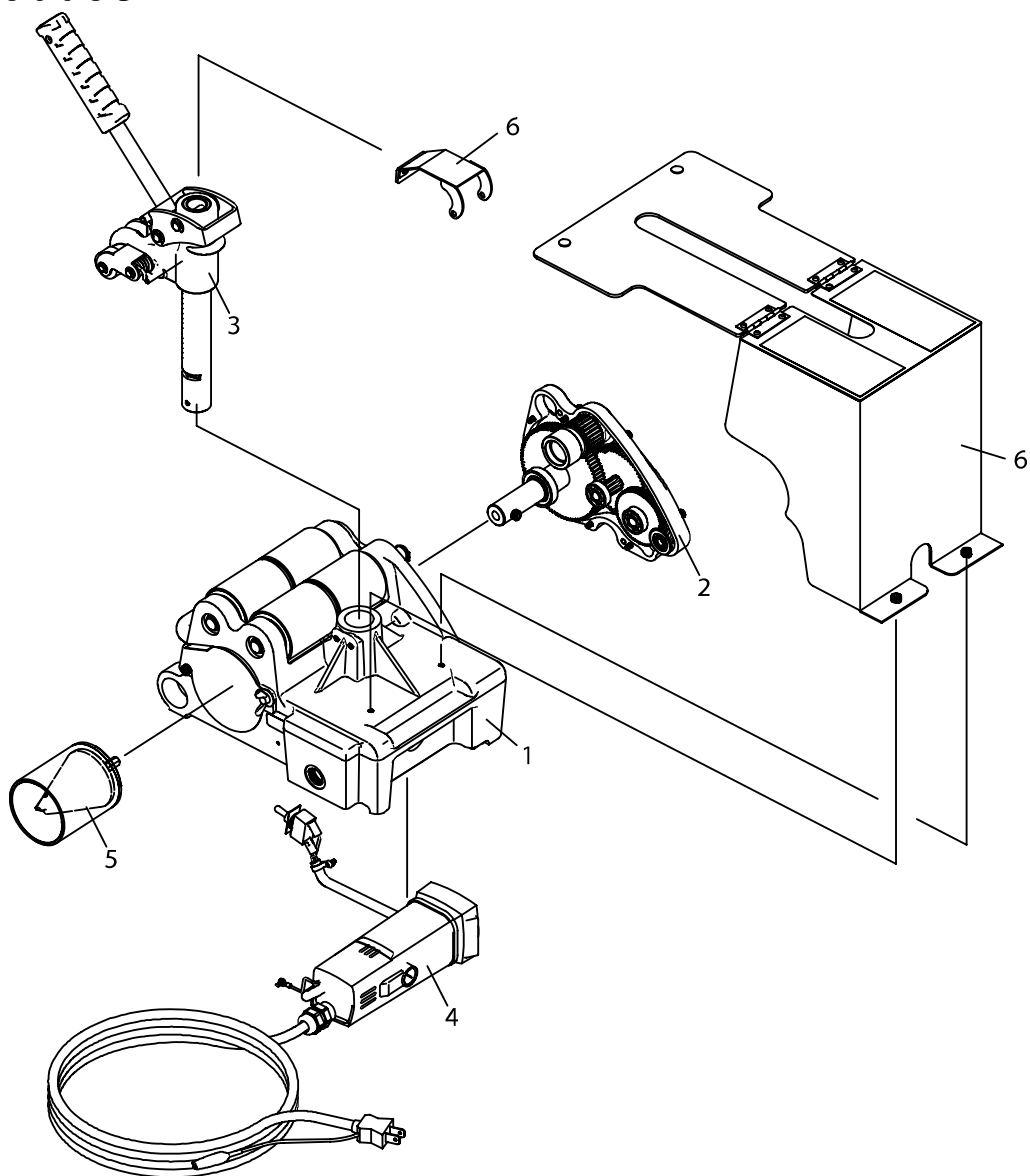
高速パイプカッタ

品番 : EHC60RF

EHC60RU

EHC60RUS

EHC60US



名称	No.
本体部	1
減速機部	2
カッタ部	3
電装品部	4
リーマ部 ※1	5
本体カバー部 ※2	6

品番	EHC60RF	EHC60RU	EHC60RUS	EHC60US
品名	高速パイプカッタ60F コーンリーマ付	高速パイプカッタ60U コーンリーマ付	高速パイプカッタ60U コーンリーマ付薄肉ステン	高速パイプカッタ60US
本体部	ローラ材質 鉄	ウレタン	ウレタン	ウレタン
カッタ部	カッタホイール (装着)	EHCE66 カッタホイール	EHCE66 カッタホイール	EHCE70 薄肉ステンレス管用カッタホイール
	カッタホイール (標準付属品)	付属なし	EHCE67 特殊管用カッタホイール	EHCE70 薄肉ステンレス管用カッタホイール
コーンリーマ部 ※1	コーンリーマ 標準付属品 コーンリーマ60	コーンリーマ 標準付属品 コーンリーマ60	コーンリーマ 標準付属品 コーンリーマ60	コーンリーマ メーカーオプション ※EHCBR30・コーンリーマ30 ※EHCBR60・コーンリーマ60
本体カバー部 ※2	本体カバー メーカーオプション ※EHCC60・本体カバー	本体カバー メーカーオプション ※EHCC60・本体カバー	本体カバー メーカーオプション ※EHCC60・本体カバー	本体カバー メーカーオプション ※EHCC60・本体カバー

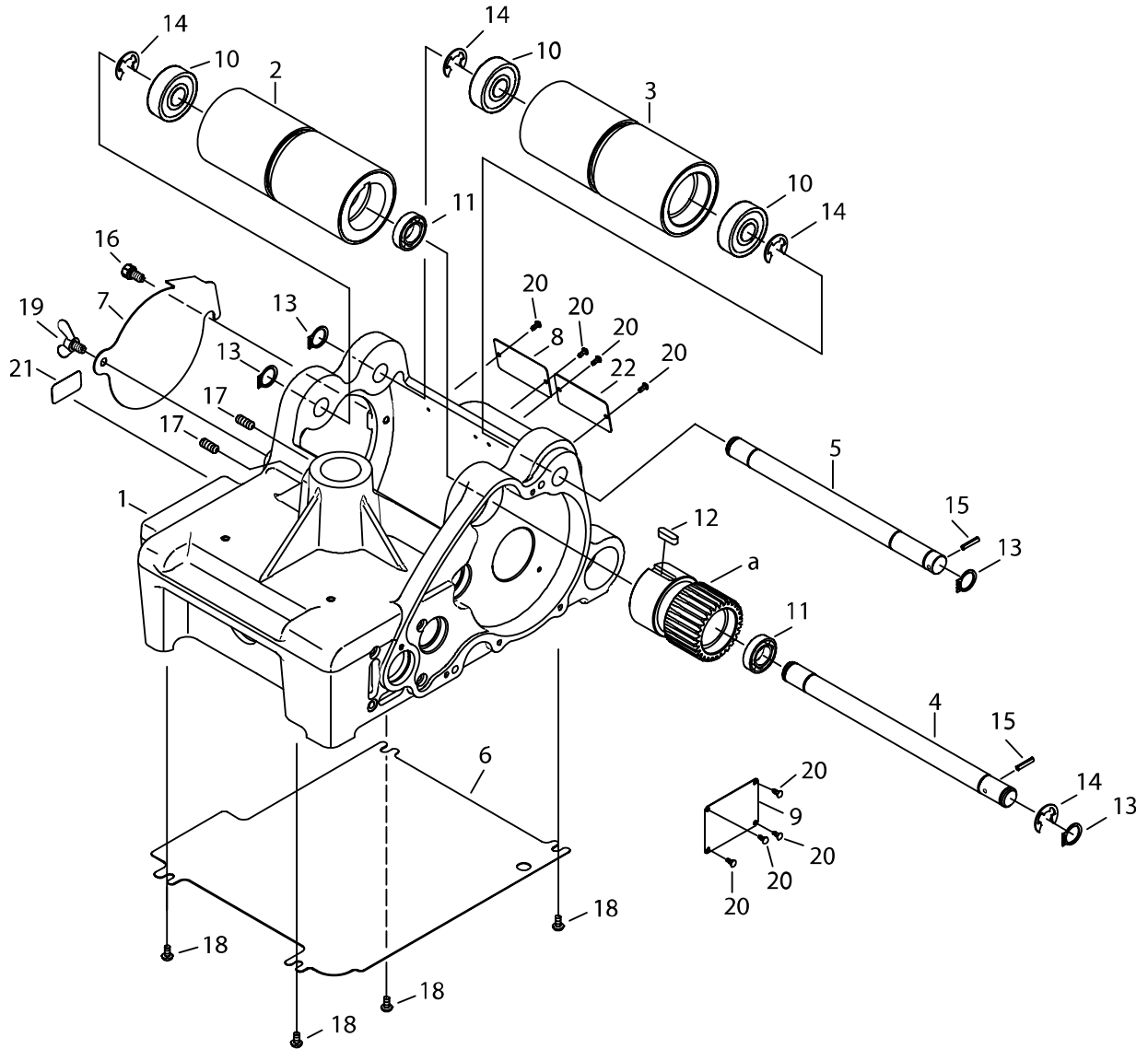
高速パイプカッタ

品番：EHC60RF

EHC60RU

EHC60RUS

EHC60US



本体部

部品番号	部品名	数量	No.	部品番号	部品名	数量	No.
1623152	本体	1	1	1623702	ベアリング 6902	2	11
1623177	ウレタンローラー1 ※注「ウレタン」	1	2	1623703	植込キー(3) 5×5×18	1	12
1624158	ローラー1 ※注「鉄」	1	3	1623744	C形止め輪 呼15 軸用	4	13
1623181	ウレタンローラー2 ※注「ウレタン」			1623745	E形止め輪 呼12	4	14
1624160	ローラー2 ※注「鉄」	1	4	1623704	スプリングピン 3×16AW	2	15
1623162	シャフト1	1	5	1623746	六角穴付きボルト M6×10	1	16
1623164	シャフト2	1	6	1623747	六角穴付き止めねじ M6×15 平先	2	17
1623166	底板	1	7	1623705	トラスねじ M4×8	4	18
1623170	リーマカバー	1	8	1623706	ちょうボルト M6×10	1	19
1623174	銘板	1	9	1623748	打込ネジ鉋 2×6.4	8	20
1623424	警告銘板	1	10	1623223	警告ラベル	1	21
1623701	ベアリング 6302ZZ	3	11	1623173	警告銘板	1	22

※No.2、No.3の「ローラー」には材質が「ウレタン」「鉄」の2種類があります。

※ローラの材質が「ウレタン」のEHC60RU/60RUS/60USは「ウレタンローラー1（品番：1623177）」「ウレタンローラー2（品番：1623181）」をご購入下さい。

※ローラの材質が「鉄」のEHC60RFは「ローラー1（品番：1624158）」「ローラー2（品番：1624160）」をご購入下さい。

※No.aは、減速機部（2頁）のNo.2「ギヤ3（品番：1623254）」です。

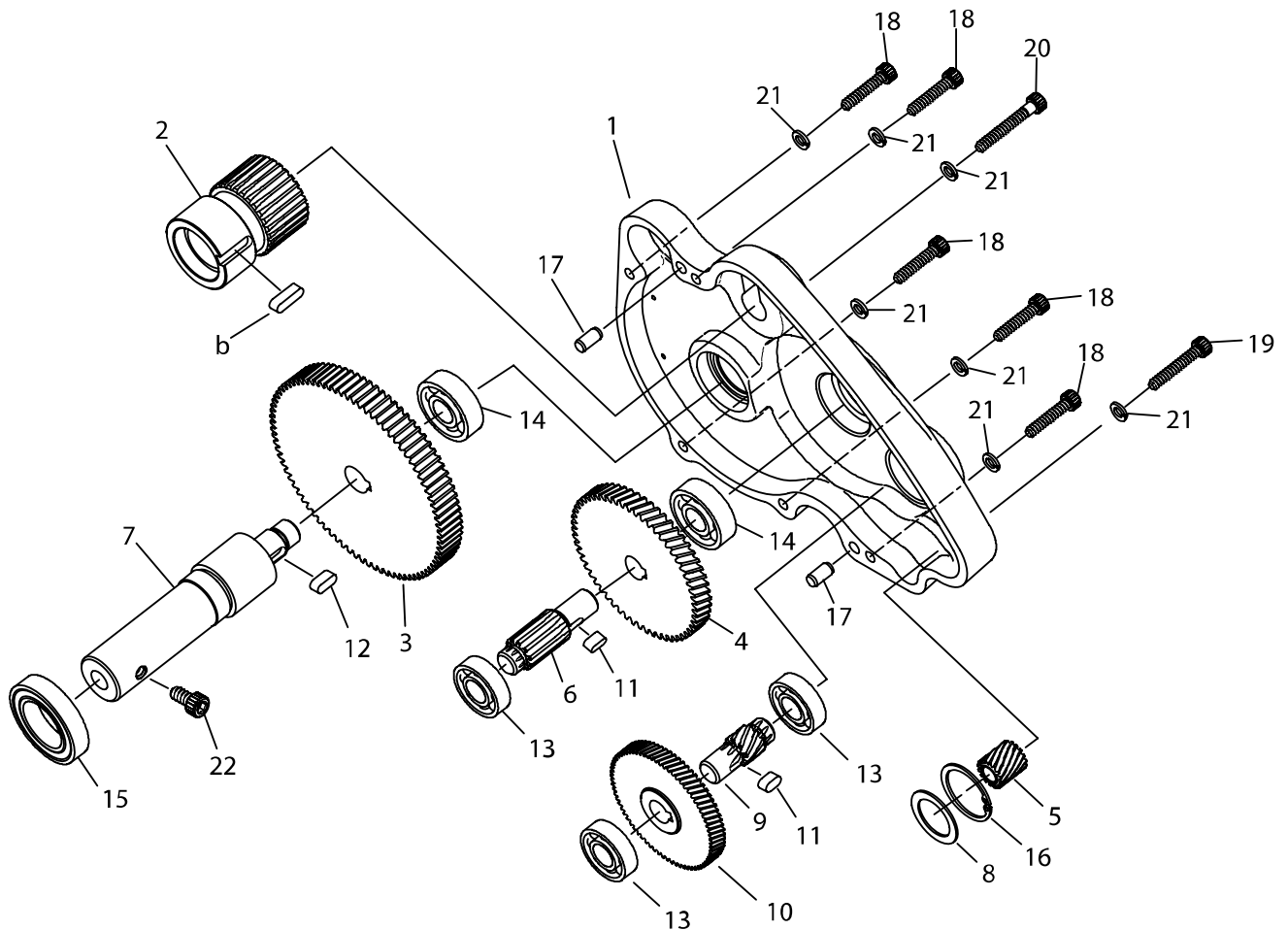
高速パイプカッタ

品番：EHC60RF

EHC60RU

EHC60RUS

EHC60USUS



減速機部

部品番号	部品名	数量	No.	部品番号	部品名	数量	No.
1623250	減速機カバー	1	1	1623260	植込キー(2)	5×5×12	1
1623254	ギヤ3	1	2	1623749	ベアリング	6001	2
1623257	ギヤ4	1	3	1623750	ベアリング	6201	2
1623261	ギヤ2	1	4	1623708	ベアリング	6905ZZ	1
1623265	ギヤ5	1	5	1623709	C形止め輪	呼28 穴用	1
1623268	ピニオン3	1	6	1623710	平行ピン	6×12 B種	2
1623272	リーマ軸	1	7	1623751	六角穴付きボルト	M5×25	5
1623707	ソリッドシム	1	8	1623711	六角穴付きボルト	M5×30	1
1623273	ピニオン2	1	9	1623712	六角穴付きボルト	M5×35	1
1623208	ギヤ1	1	10	1623752	バネ座金	呼5 2号	7
1623258	植込キー(1)	5×5×9.5	2	1623753	六角穴付きボルト	M6×12	1

※No.bは、本体部(1頁)のNo.12「植込キー(3) (品番:1623703)」です。

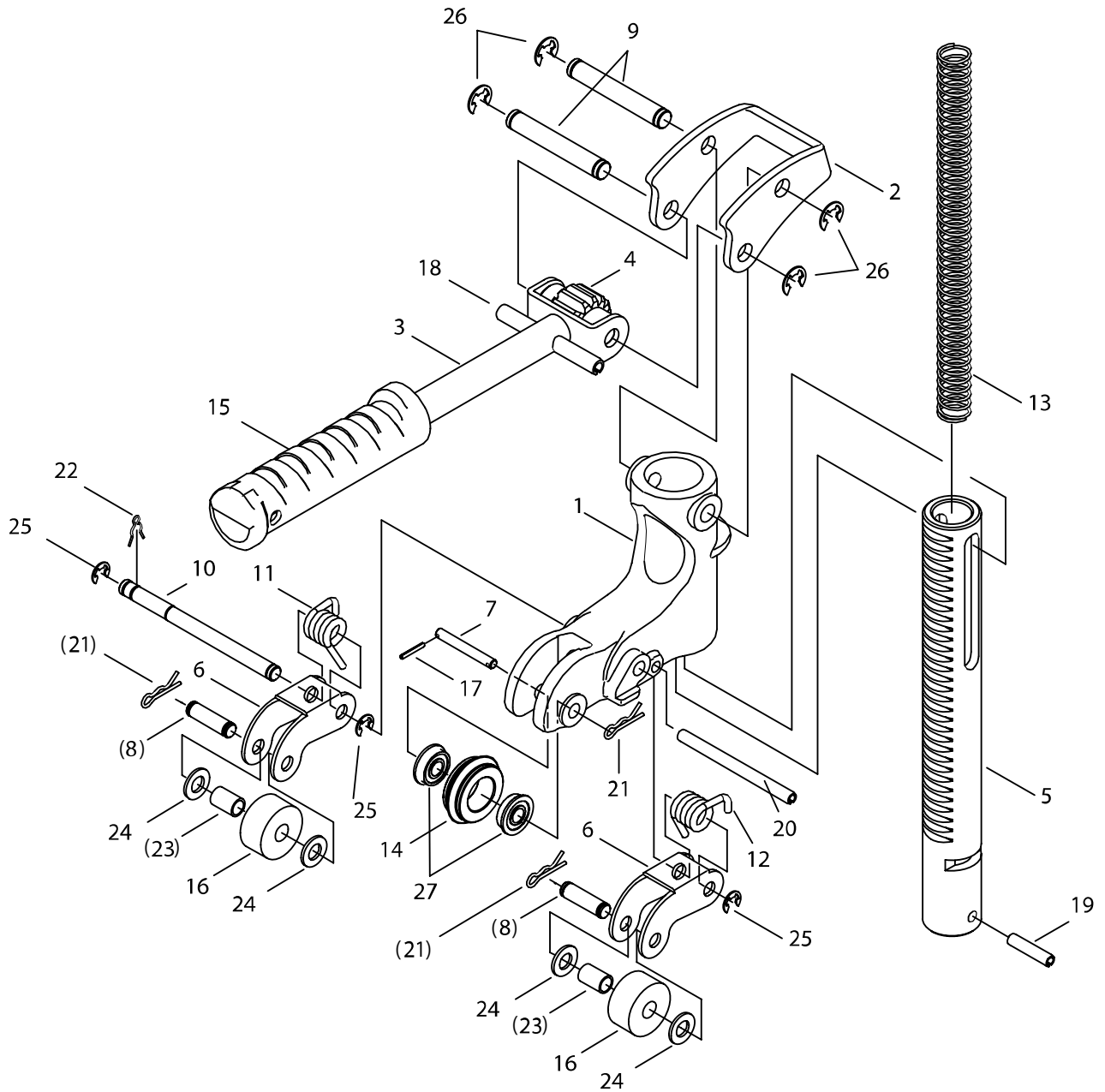
高速パイプカッタ

品番：EHC60RF

EHC60RU

EHC60RUS

EHC60US



カッタ部

部品番号	部品名	数量	No.	部品番号	部品名	数量	No.
1623350	スライドブロック	1	1	1623605	サック	1	15
1623354	Uリンク	1	2	1623323	ガイドローラー-Assy	2	16
1623355	ハンドル	1	3	1623713	スプリングピン 2×16AW	1	17
1623357	送りギヤ	1	4	1623714	スプリングピン 8×70AW	1	18
1623360	支持棒	1	5	1623754	スプリングピン 6×28AW	1	19
1623364	アームAssy	2	6	1623715	スプリングピン 6×80AW	1	20
1623365	ピン1	1	7	1623755	スナップピン SSP-8	1	21
-	ピン2	2	(8)	1623716	スナックリテーナ(だるまピン) 呼8	1	22
1623367	ピン3	2	9	-	オイルス#80プッシュ 80B-0815	2	(23)
1623368	ピン4	1	10	1623756	平座金 呼8 並形	4	24
1623369	ネジリコイルバネ1	1	11	1623757	E形止め輪 呼6	7	25
1623370	ネジリコイルバネ2	1	12	1623718	E形止め輪 呼8	4	26
1623371	スライドバネ	1	13	1623719	小径玉軸受両シールドフランジ付 FL698ZZ	2	27
-	カッタホイール(刃)	1	14				

※No.6「アームAssy」には、No.8「ピン2」1ヶ、No.21「スナップピン」1ヶが含まれます。

※No.16「ガイドローラー-Assy」には、No.23「オイルス#80プッシュ」が含まれます。

※替刃は、No.14「カッタホイール(刃)」1ヶ、No.27「小径玉軸受両シールドフランジ付(品番：1623719)」2ヶが含まれます。

※部品番号欄が「-」の物は単体での供給はできません。

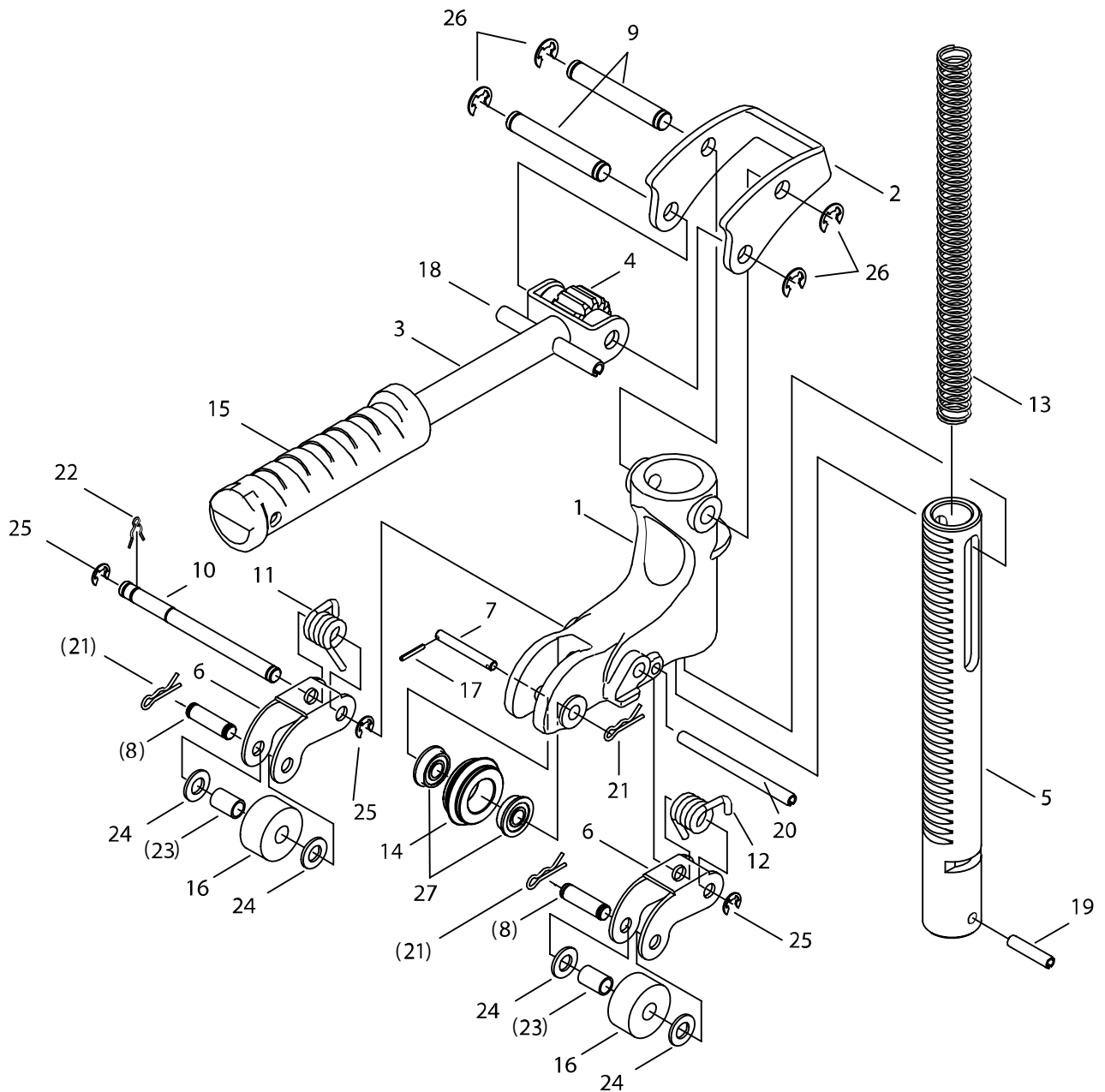
高速パイプカッタ

品番：EHC60RF

EHC60RU

EHC60RUS

EHC60US



カッタ部

部品番号	部品名	数量	No.	部品番号	部品名	数量	No.
1623350	スライドブロック	1	1	1623605	サック	1	15
1623354	Uリンク	1	2	1623323	ガイドローラーAssy	2	16
1623355	ハンドル	1	3	1623713	スプリングピン 2×16AW	1	17
1623357	送りギヤ	1	4	1623714	スプリングピン 8×70AW	1	18
1623360	支持棒	1	5	1623754	スプリングピン 6×28AW	1	19
1623364	アームAssy	2	6	1623715	スプリングピン 6×80AW	1	20
1623365	ピン1	1	7	1623755	スナップピン SSP-8	1	21
—	ピン2	2	(8)	1623716	スナックリテーナ(だるまピン) 呼8	1	22
1623367	ピン3	2	9	—	オイルス#80プッシュ 80B-0815	2	(23)
1623368	ピン4	1	10	1623756	平座金 呼8 並形	4	24
1623369	ネジリコイルバネ1	1	11	1623757	E形止め輪 呼6	7	25
1623370	ネジリコイルバネ2	1	12	1623718	E形止め輪 呼8	4	26
1623371	スライドバネ	1	13	1623719	小径玉軸受両シールドフランジ付 FL698ZZ	2	27
—	カッタホイール(刃)	1	14				

※No.6「アームAssy」には、No.8「ピン2」1ヶ、No.21「スナップピン」1ヶが含まれます。

※No.16「ガイドローラーAssy」には、No.23「オイルス#80プッシュ」が含まれます。

※替刃は、No.14「カッタホイール(刃)」1ヶ、No.27「小径玉軸受両シールドフランジ付(品番：1623719)」2ヶが含まれます。

※部品番号欄が「—」の物は単体での供給はできません。

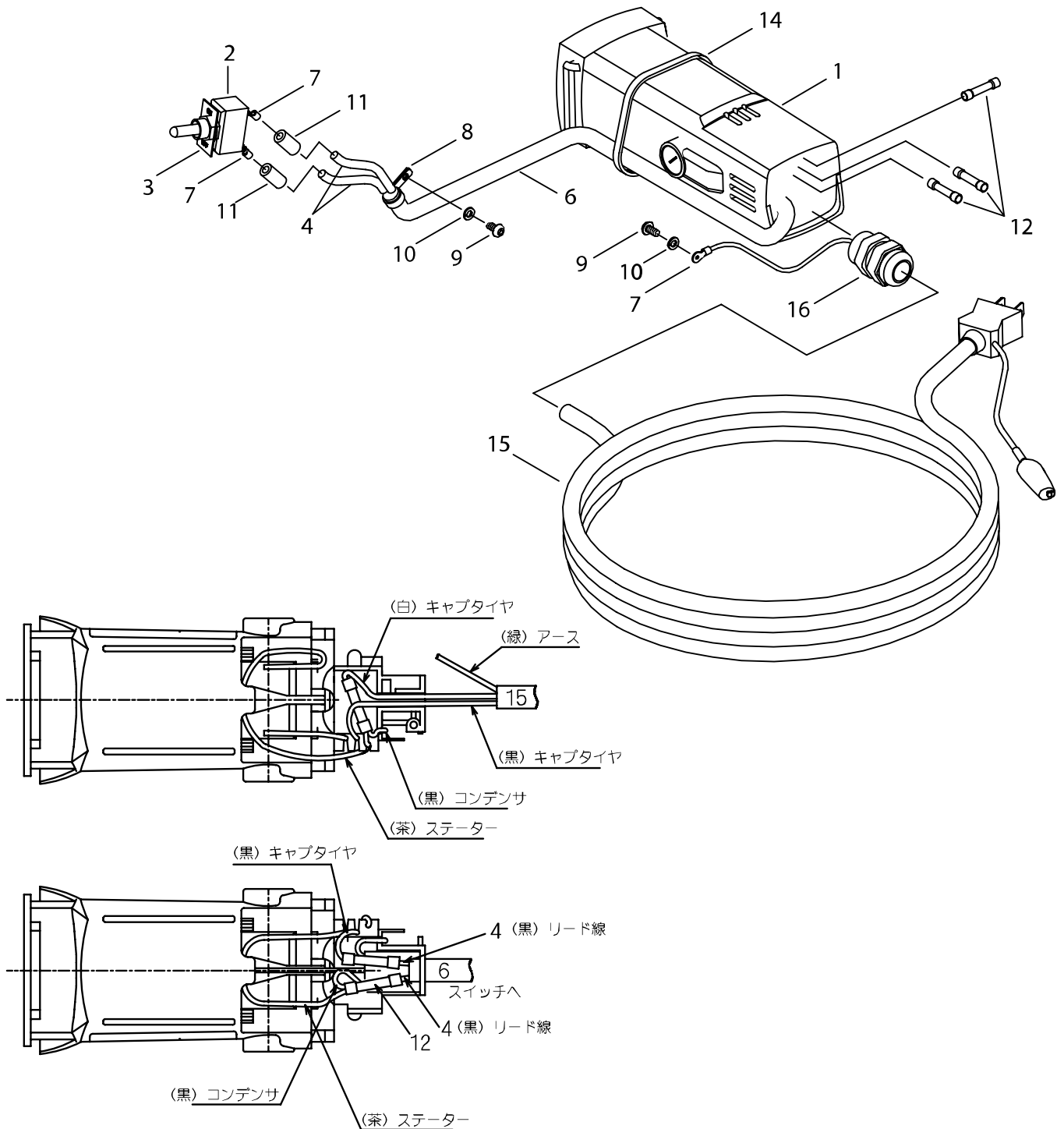
高速パイプカッタ

品番：EHC60RF

EHC60RU

EHC60RUS

EHC60US



電装品部

部品番号	部品名	数量	No.	部品番号	部品名	数量	No.
1623450	モーター式	1	1	1623725	トラスねじ M4×8	2	9
1623720	15A/ハイスナップスイッチ WD1021F	1	2	1623759	ばね座金 呼4 2号	2	10
1623721	表示板 WD1901	1	3	1623760	収縮チューブ SMTA-8-B	2	11
1623456	リード線黒色 450mm	2	4	1623726	絶縁被覆付圧着スリーブ TM B-2	3	12
1623723	ビニルホース 400mm	1	6	1623728	インシュロック T60S	1	14
1623724	裸圧着端子 2-4S	3	7	1623548	プラグ付ビニルキャブタイヤ	1	15
1623758	キャブタイヤ止め金 PD-20182	1	8	1623761	ケーブルグランド ST-PF1/2	1	16

※「カーボンブラシ」の単品購入は、「カーボンブラシ (品番：1476128)」をご購入下さい。

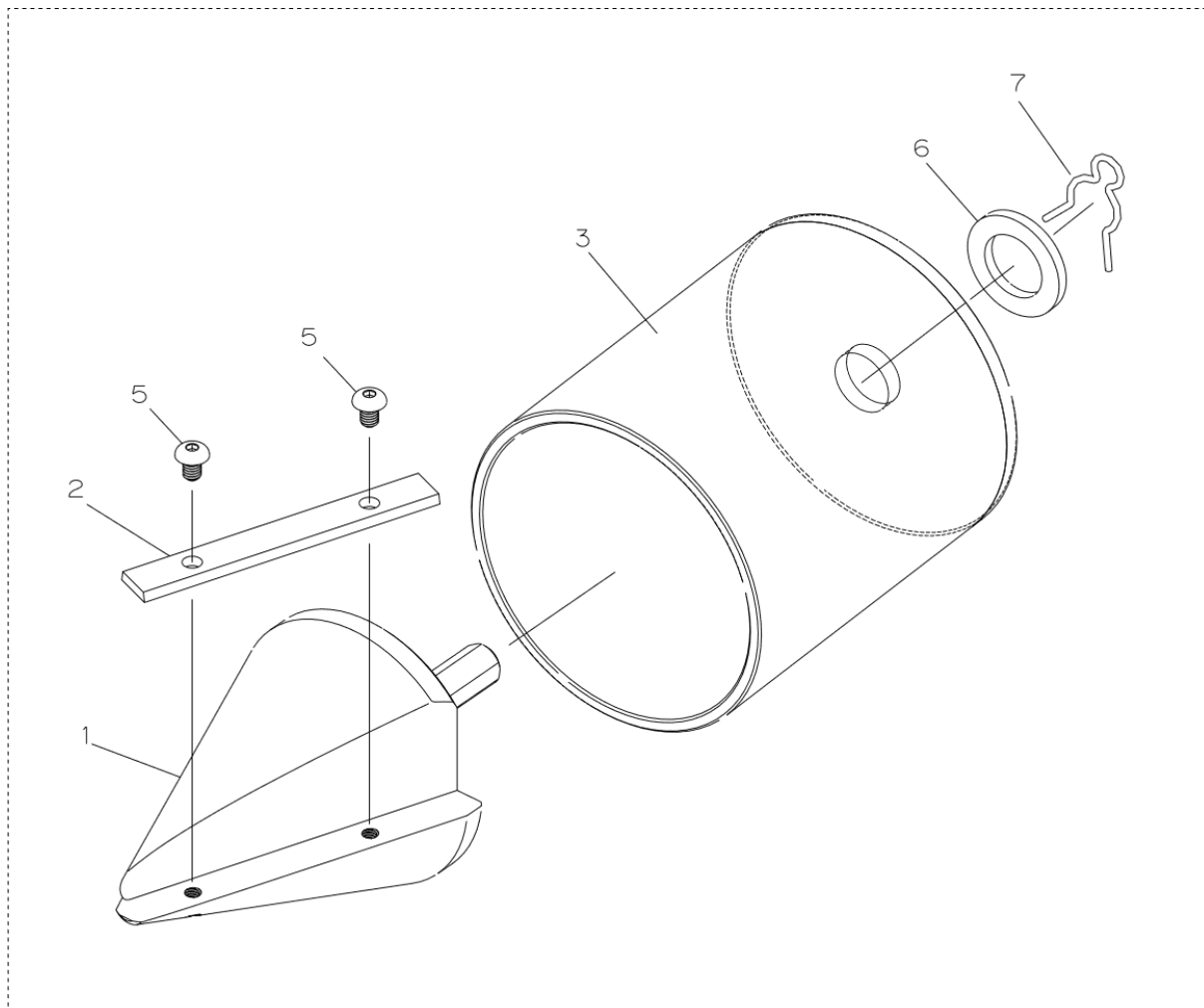
高速パイプカッタ

品番：EHC60RF

EHC60RU

EHC60RUS

EHC60US



10

リーマ部

・コーンリーマが標準付属の「EHC60RF/60RU/60RUS」
 ・コーンリーマを標準付属していない「EHC60US」にメーカーオプションの「コーンリーマ60（品番：EHCBR60）」を装着した機種

・コーンリーマを標準付属していない「EHC60US」にメーカーオプションの「コーンリーマ30（品番：EHCBR30）」を装着した機種

部品番号	部品名	数量	No.
1623550	リーマ本体 ※BR-60	1	1
BRE60	刃	1	2
1623130	切粉カバー	1	3
1623729	六角穴付きボタネボルト M4×6	2	5
1623730	平座金 呼14 小形	1	6
1623731	スナップリテーナ 呼14	1	7

※替刃は、「ステンスリーマ替刃 60（品番：BRE60）」をご購入下さい。

部品番号	部品名	数量	No.
1655100	リーマ本体 ※BR-30	1	1
BRE30	刃	1	2
1623130	切粉カバー	1	3
1623729	六角穴付きボタネボルト M4×6	2	5
1623730	平座金 呼14 小形	1	6
1623731	スナップリテーナ 呼14	1	7

※替刃は、「ステンスリーマ替刃 30（品番：BRE30）」をご購入下さい。

1623888	EHCBR60 一式	1	10	1623999	EHCBR30 一式	1	10
---------	------------	---	----	---------	------------	---	----

※取付用の「六角穴付きボルトM6×12（品番：1623753）」も付属されます。

※取付用の「六角穴付きボルトM6×12（品番：1623753）」も付属されます。

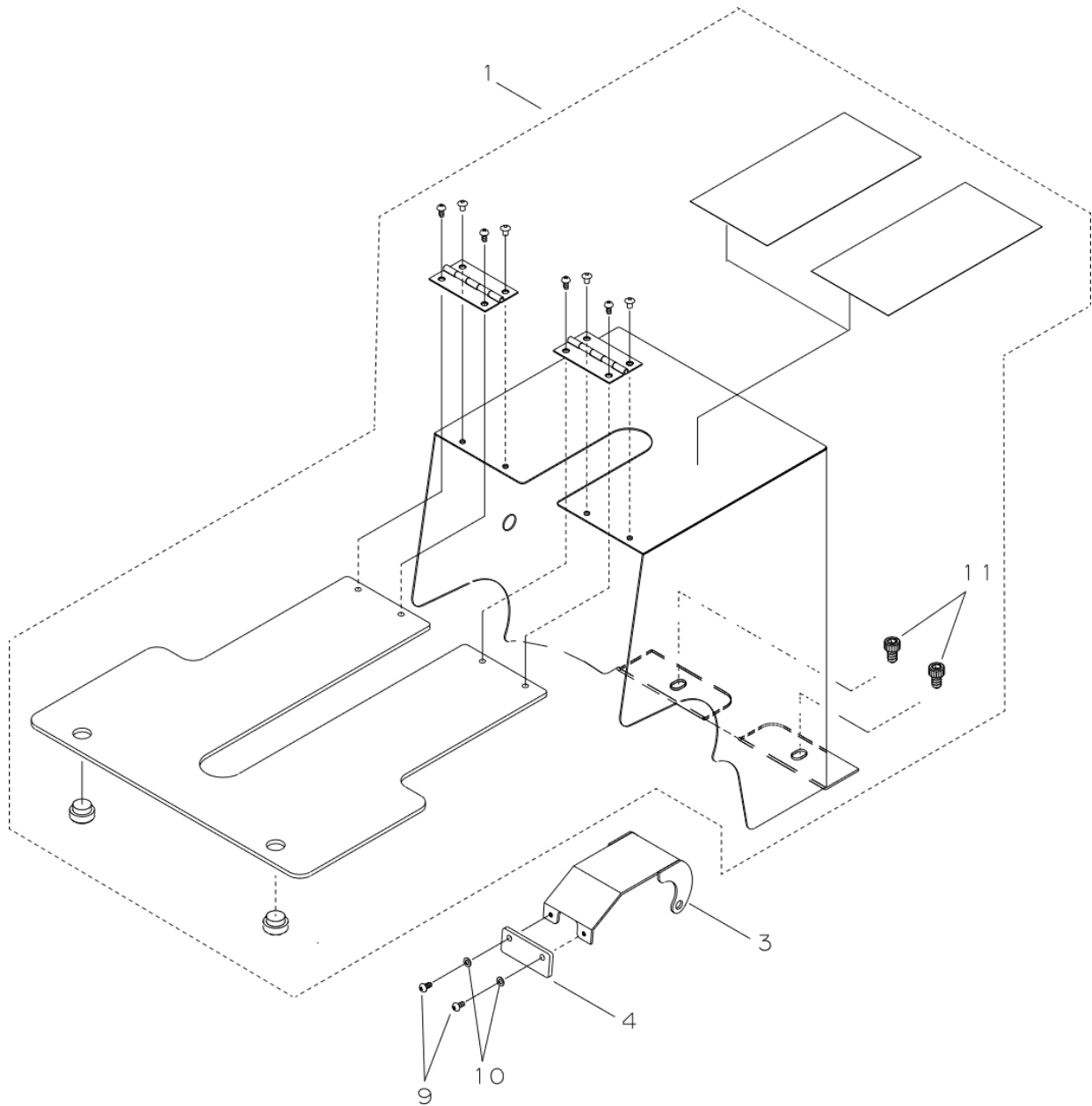
高速パイプカッタ

品番：EHC60RF

EHC60RU

EHC60RUS

EHC60US



本体カバー部

部品番号	部品名	数量	No.	
—	PC板	1	1	
—	カバー	1	2	
1623734	プレート	1	3	
1623735	アクリル板	1	4	
—	ゴム足	2	5	
—	平型蝶番	2	6	
—	ブラインドリベット	8	7	
1623740	十字穴付きなべ小ねじ	M3×6	2	9
1623741	平座金	呼3	6	10
1623762	六角穴付きボルト	M6×10	2	11

本体カバーセット

部品番号	部品名	数量	No.
1623000	本体カバーセット	1式	1
セット内容			
	PC板		1
	カバー		1
	ゴム足		2
	平型蝶番		2
	ブラインドリベット		8
	平座金		4
	六角穴付きボルト	M6×10	2

※本体カバー部は、標準付属品ではありません。

※本体カバー部は、メーカーオプションの「本体カバー（品番：EHCC60）」を装着した機種のみです。

※部品番号欄が「—」のものは単体での部品供給はできません。