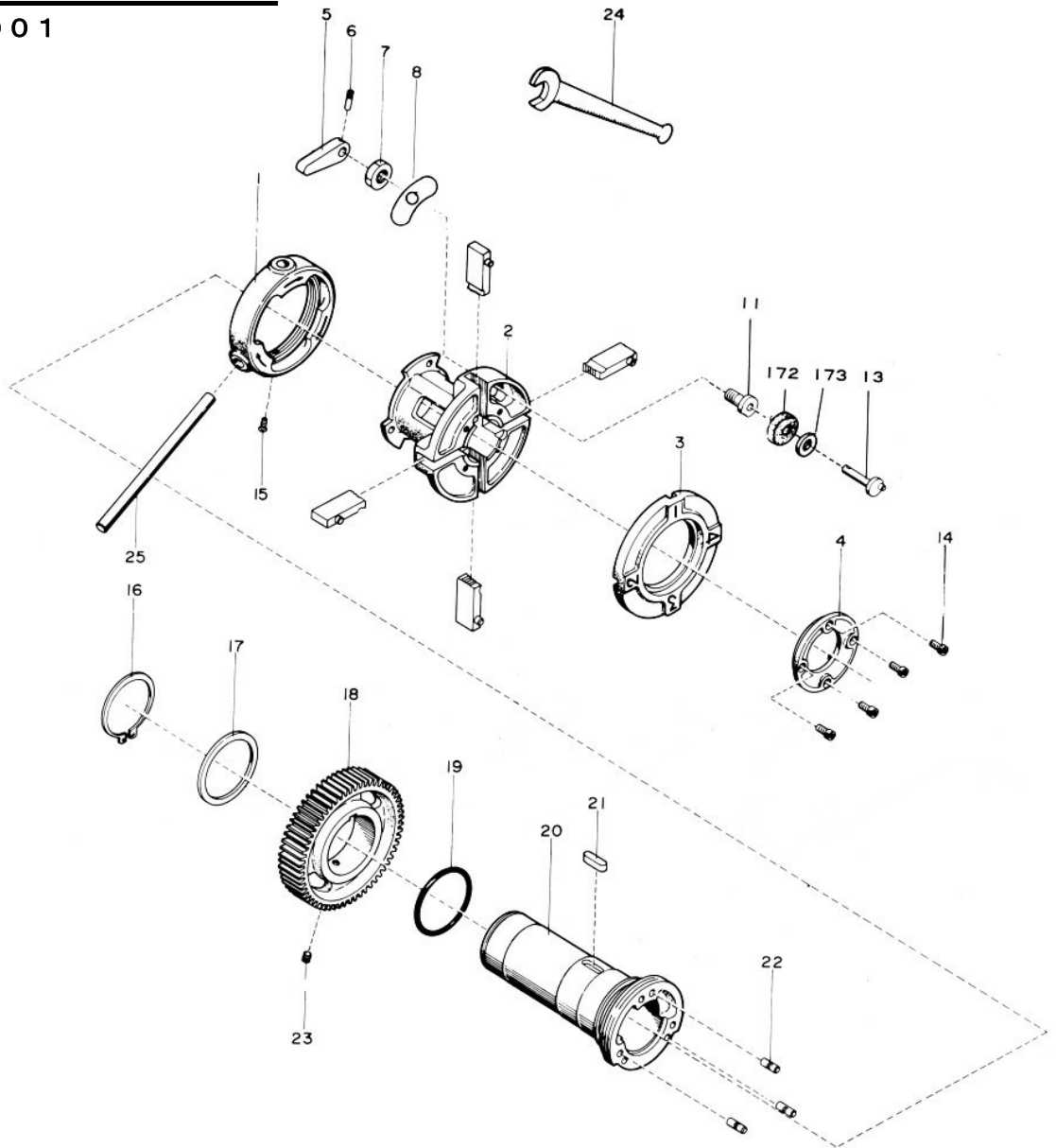


ボルトマシン MCCボルター

品番 : BMK0001

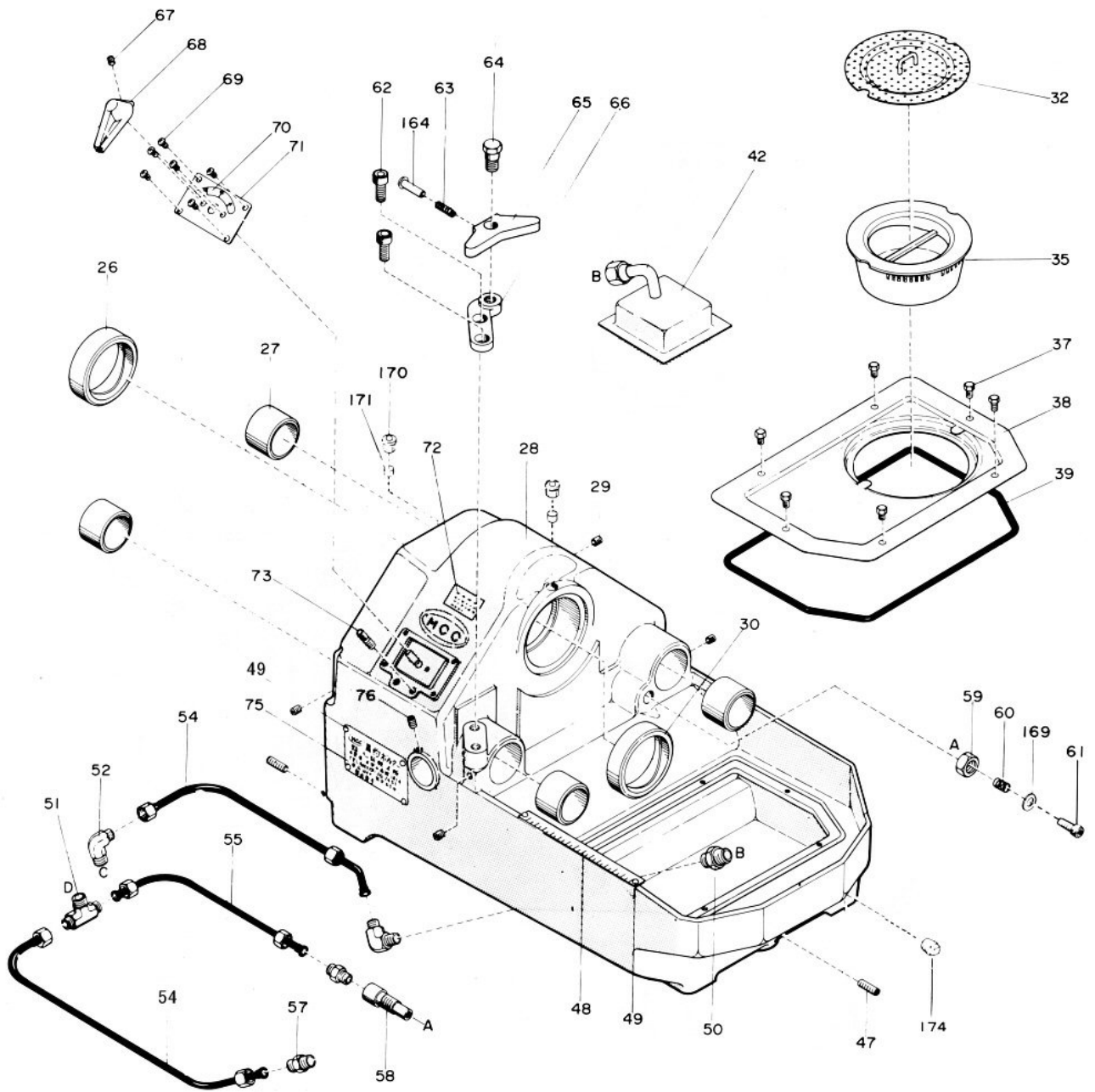


部品番号	部品名	数量	No.
1432103	ダイヘッド取付金具	1	1
1432401	ダイヘッド本体(右ネジ)	(赤)	1 2
1432402	カムプレート(右ネジ)	(赤)	1 3
1432403	カムプレート抑エ(右ネジ)	(赤)	1 4
1432404	カムハンドル(右ネジ)	(赤)	1 5
1432414	カムハンドル止メピン	1	6
1432413	六角ナット	1	7
1432412	特殊座金	1	8
1432405	位置決めボルト	1	11
1432406	カムシャフト	1	13
1432411	六角穴付ボルト	M5 x 16	4 14
1432113	十字穴付ナベ小ネジ	M4 x 10	1 15
1432111	軸用C型止メ輪	呼びP55	1 16
1432108	カラー	1	17
1432106	主軸ギヤー	1	18
1432110	運動用Oリング	呼びP58	1 19
1432102	主軸	1	20
1432109	植込キー(3)	7 x 7 x 25	1 21
1432107	止メピン	3	22
1432112	ダブルポイントセットネジ	M6 x 6	2 23
1432115	ダブルポイントセットネジ	M6 x 8	4 29
1432416	ダイヘッド用スパナ	呼び19 x 180	1 24
1432417	棒スパナ	1	25
1432407	ゴム座	1	172
1432430	ファイバー	1	173

部品番号	部品名	数量	No.
左ネジ用			
1463225	ダイヘッド本体(左ネジ)	(黄)	1 2
1463235	カムプレート(左ネジ)	(黄)	1 3
1463245	カムプレート抑エ(左ネジ)	(黄)	1 4
1463260	カムハンドル(左ネジ)	(黄)	1 5

ボルトマシン MCCボルター

品番：BMK0001

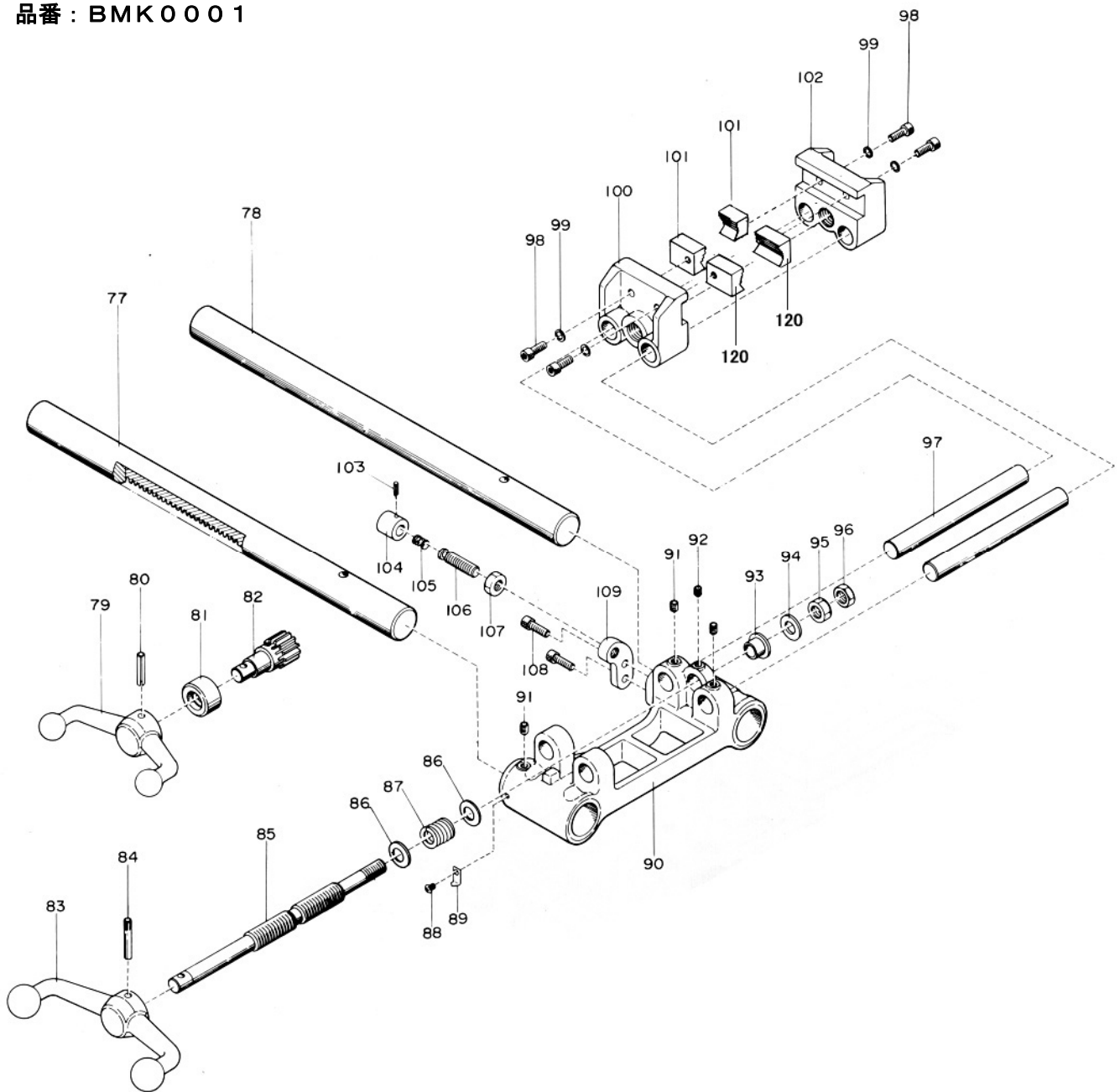


部品番号	部品名	数量	No.
1432104	オイルスベアリング(後)	1	26
1432114	支持棒軸受	4	27
1432101	本体	1	28
1432105	オイルスベアリング(前)	1	30
1432120	パンチングプレート吊り手付き	1	32
1432118	沈殿槽	1	35
1432132	六角ボルト	6	37
1432117	切粉受け	1	38
1432131	ゴムパッキン	4	39
1432122	フィルター(金網、ハーフユニオン付き)	1	42
1432137	六角穴付止メネジ	3	47
1432139	寸法目盛板	1	48
1432140	パーカー鉸	6	49
1432126	ハーフユニオン両口	1	50
1432141	ティー	1	51
1432133	雄エルボ	2	52
1432135	シンプレックスN2チューブ	2	54
1432136	シンプレックスN2チューブ	1	55
1432134	雄コネクター	2	57
1432142	油量調整弁	1	58
1432145	六角低ナット	1	59
1432143	パネ(2)	1	60

部品番号	部品名	数量	No.
1432144	六角穴付ボルト	1	61
1432332	六角穴付ボルト	2	62
1432331	パネ(3)	1	63
1432326	レバー取付ボルト	1	64
1432325	レバー	1	65
1432327	取付金具	1	66
1432219	六角穴付止メネジ	1	67
1432243	ツマミ	1	68
1432257	十字穴付ナベ小ネジ	6	69
1432240	スイッチ銘板	1	70
1432242	スイッチ取付板	1	71
1432241	シール	1	72
1432244	ストッパーネジ	1	73
1432138	銘板	1	75
1432319	ダブルポイントセットネジ	1	76
1432320	ダブルポイントセットネジ	1	92
1432338	リベット	1	164
1432147	平座金	1	169
1432148	給油器(玉入打込)	2	170
1432149	フェルト	2	171
1432154	プラグ	1	174
1432156	警告銘板	1	
1432157	打込ネジ鉸	4	

ボルトマシン MCC ボルター

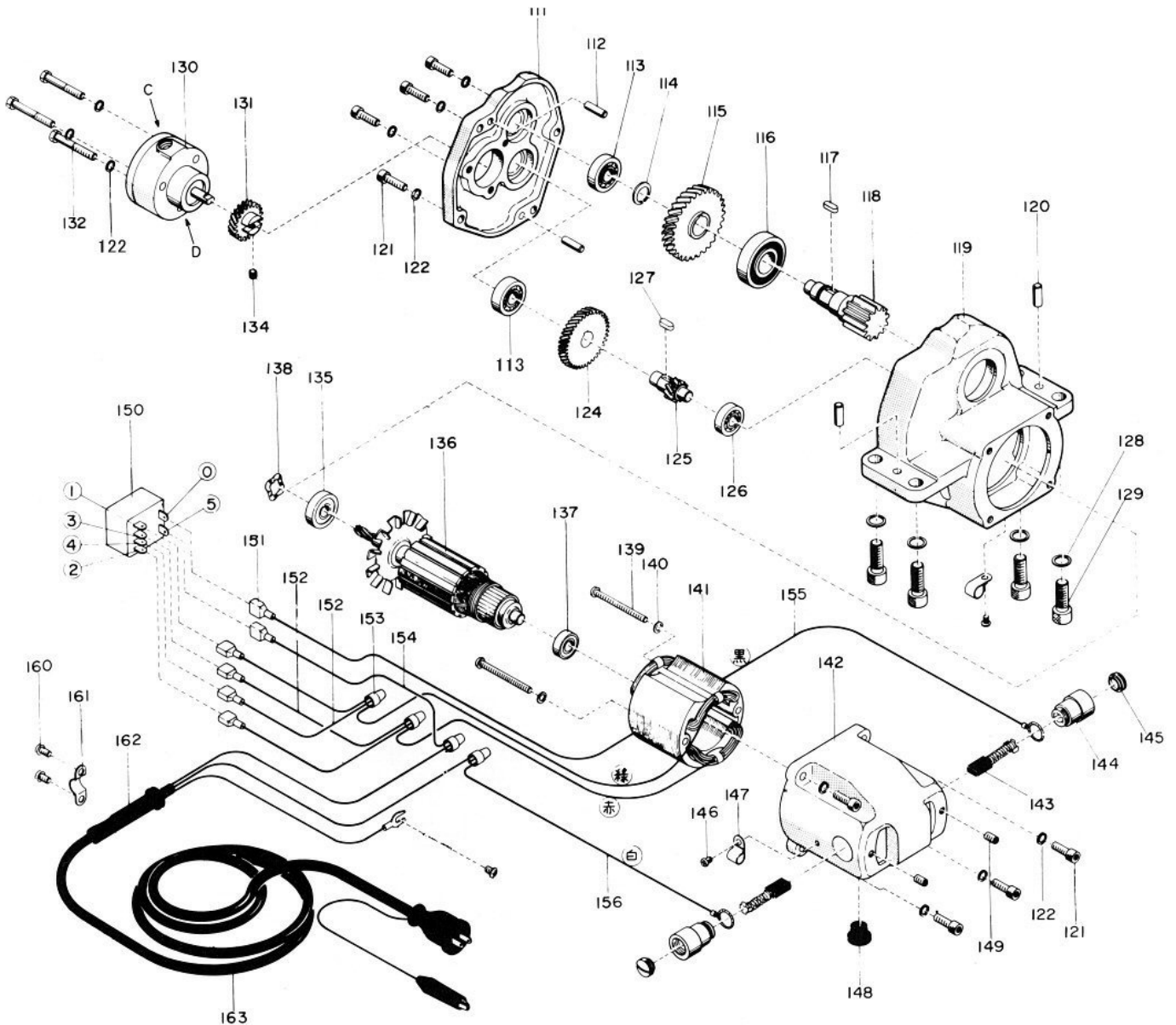
品番 : BMK0001



部品番号	部品名	数量	No.	部品番号	部品名	数量	No.
1432302	往復台支持棒(右)	1	77	1432312	座金	1	94
1432303	往復台支持棒(左)	1	78	1432317	六角ナット M12 特殊	1	95
1432321	ハンドル(2)	1	79	1432318	六角ナット M12 3種	1	96
1432324	スプリングピン 6 x 32 AW	1	80	1432306	バイス台支持棒	2	97
1432323	送りギヤ-軸受け	1	81	1432314	六角穴付ボルト M6 x 18	4	98
1432322	送りギヤ-	1	82	1432315	バネ座金 M6	4	99
1432308	ハンドル(1)	1	83	1432304	バイス台(左)	1	100
1432316	ハンドル止めピン	1	84	1432309	バイス歯(前) 刻印(L)	2	101
1432307	締付ネジ	1	85	1432339	バイス歯(後) 刻印(R)	2	120
1432313	平座金 呼び12 小形	2	86	1432305	バイス台(右)	1	102
1432310	締付ネジ用バネ	1	87	1432334	スプリングピン 2.5 x 6	1	103
1432336	十字穴付ナベ小ネジ M4 x 6	1	88	1432329	キャップ	1	104
1432335	寸法矢指板	1	89	1432330	バネ(2)	1	105
1432301	往復台	1	90	1432328	自動閉用ボルト	1	106
1432319	ダブルポイントセットネジ M6 x 8	4	91	1432333	六角ナット M10 スタイル1	1	107
1432320	ダブルポイントセットネジ M6 x 6	1	92	1432332	六角穴付ボルト M8 x 14	2	108
1432311	ブッシュ	1	93	1432327	取付金具	1	109

ボルトマシン MCGボルター

品番 : BMK0001



部品番号	部品名	数量	No.
1432202	減速機カバー	1	111
1432213	平行ピン	2	112
1432210	ボールベアリング	2	113
1432212	軸用C型止メ輪	1	114
1432205	ギヤー(2)	1	115
1432211	ボールベアリング	1	116
1432208	植込キー	1	117
1432206	ピニオン(3)	1	118
1432201	減速機本体	1	119
1432220	平行ピン	2	120
1432214	六角穴付ボルト	8	121
1432215	バネ座金	11	122
1432203	ギヤー(1)	1	123
1432204	ピニオン(2)	1	124
1432209	ボールベアリング	1	125
1432207	植込キー	1	126
1432222	バネ座金	4	127
1432221	六角穴付ボルト	4	128
1432217	トロコイドポンプ	1	129
1432216	ポンプ用ギヤー	1	130
1432218	六角ボルト	3	131
1432219	六角穴付止メネジ	1	132
1432227	ボールベアリング	1	133
1432226	電機子完成品	1	134
1432228	ボールベアリング	1	135

部品番号	部品名	数量	No.
1432238	波ワッシャ	1	138
1432235	十字穴付ナベ小ネジ	2	139
1432236	バネ座金	2	140
1432225	界磁鉄心完成品	1	141
1432224	モーターハウジング	1	142
1432229	炭素ブラシ完成品	2	143
1432230	ブラシホルダー	2	144
1432261	キャップ	2	145
1432257	十字穴付ナベ小ネジ	2	146
1432248	キャプタイヤー止め金	1	147
1432247	ゴムブッシュ(2)	1	148
1432237	六角穴付止めネジ	2	149
1432239	カムスイッチ	1	150
1432259	ファストン端子リセブ&同ビニールカバー	各6	151
1432254	リード線	2	152
1432251	閉端圧着端子	2	153
1432253	リード線	1	154
1432231	ブラシ用リード線(黒)	1	155
1432232	ブラシ用リード線(白)	1	156
1432256	十字穴付ナベ小ネジ	2	160
1432249	キャプタイヤーサドル	1	161
1432246	ゴムブッシュ(1)	1	162
1427323	ポッキングプラグ付ビニールキャプタイヤ	1	163
1432262	六角ボルト	2	165
1432263	六角ナット	2	166