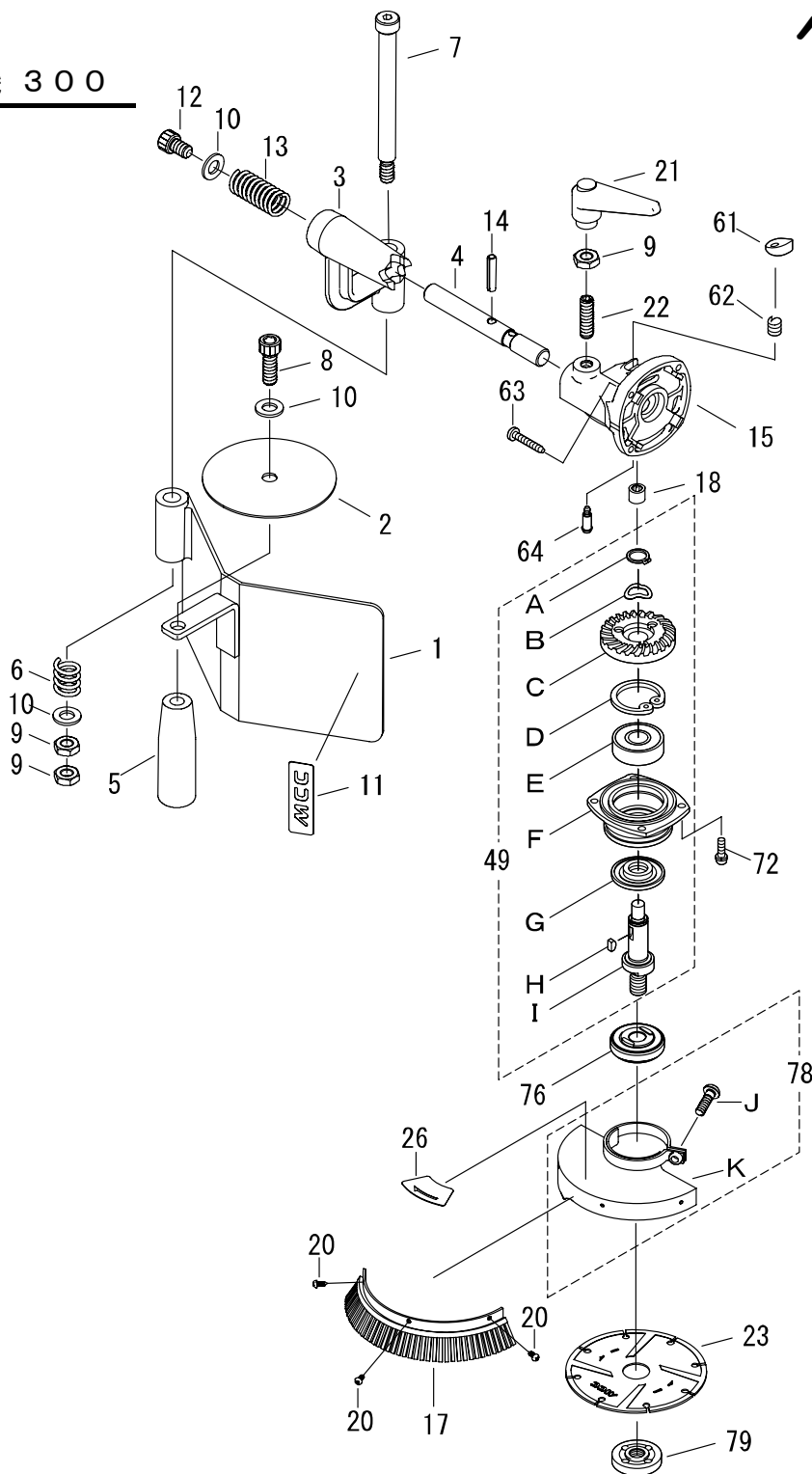


塩ビ管切断面取り機 300

品番：VPB-300



VPB-300(塩ビ管切断面取り機300)

部品番号	部品名	数量	No.	部品番号	部品名	数量	No.
1597100	本体	1	1	1597706	ニードルローラーベアリング	1	18
1597115	握りカバー	1	2	1597421	十字穴付きなべタッピンねじ 3×6 2種 溝付	3	20
1597125	アーム	1	3	1597707	クランピングレバー	1	21
1597140	スライドシャフト	1	4	1597708	六角穴付き止めネジ M10×35	1	22
1590005	ピラーグリップ	1	5	DWB-105	ダイヤモンドホイールメントリッキ 替刃	1	23
1590006	圧縮コイルバネ	1	6	1597185	カバーラベル	1	26
1597460	六角穴付ショルダーボルト φ13×120	1	7	1597822	ベアリングボックスAssy (No.A~I)	1	49
1597701	六角穴付きボルト M10×30	1	8	1597802	ピンキャップ	1	61
1597702	六角ナット 3種 M10	3	9	1597803	コンプレッションスプリング8	1	62
1597703	平座金 呼び10 並形	3	10	1597804	タッピンネジ 4×25	4	63
1475166	マーク銘板 (No.1カバー用)	1	11	1597805	段付ピン4	1	64
1597280	六角穴付きボルト M10×16	1	12	1597806	ナベ小ネジ M4×14	4	72
1597704	圧縮コイルバネ	1	13	1597807	スーパーフランジ34セット品	1	76
1597705	スプリングピン 6×30AW	1	14	1597808	ホイールカバーAssy (No.J, K)	1	78
1597145	減速機本体 ヘリサート付	1	15	1597809	ロックナット10-30	1	79
1597165	ブラシ	1	17				

※ No.49「ベアリングボックスAssy」は、No.A サークリップ軸S12、No.B ウェーブワッシャ12、No.C スパイラルハベルギヤ36、No.D サークリップ穴R32、

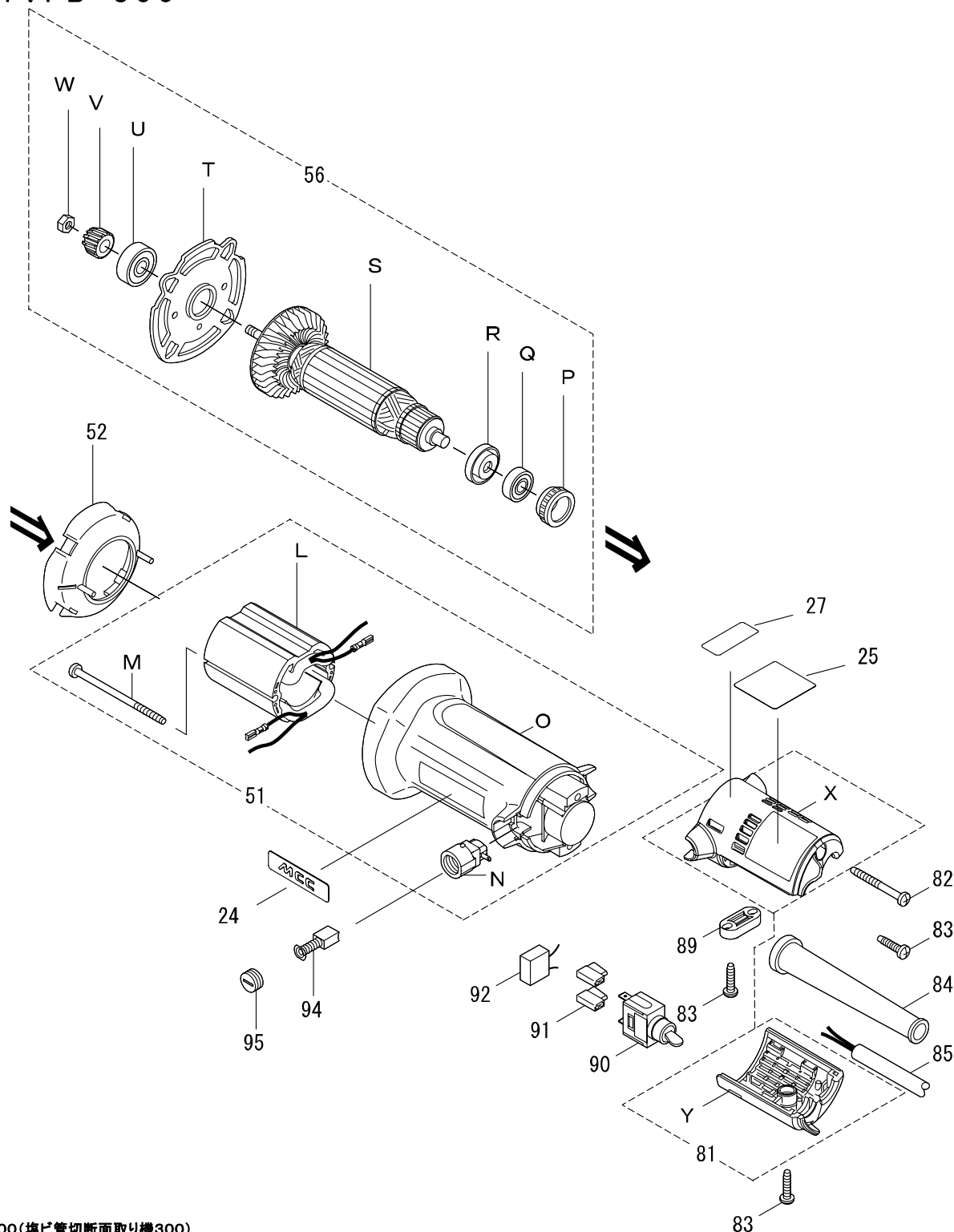
No.E ボールベアリング6201DDW、No.F ベアリングボックス、No.G ラビリンスプリング、No.H ウッドラフキー4、No.I スピンドル を含みます。

※ No.78「ホイールカバーAssy」は、No.J ナベ小ネジM5×16、No.K ホイールカバー を含みます。

※ No.A、No.B、No.C、No.D、No.E、No.F、No.G、No.H、No.I、No.J、No.K は、単体での部品供給は行っておりません。

塩ビ管切断面取り機 300

品番：VPB-300



VPB-300(塩ビ管切断面取り機300)

部品番号	部品名	数量	No.	部品番号	部品名	数量	No.
1597175	マーク銘板 (No.Oモータハウジング用)	1	24	1597813	コードガード10	1	84
1597180	仕様銘板	1	25	1597814	キャブタイヤコード	1	85
1597190	警告シール	1	27	1597815	コードクランプ	1	89
1597901	モータハウジング Assy (No.L~O)	1	51	1597816	スイッチ	1	90
1597801	パッフルプレート	1	52	1597817	リセブタクルスリーブ	2	91
1597821	アーマチュア Assy (No.P~W)	1	56	1597818	コンデンサ	1	92
1597810	アッパロリヤカバーセット (No.X~Y)	1	81	1597819	カーボンブラシ CB-408	2	94
1597811	タッピンネジ 4×40	1	82	1597820	ホルダキャップ	2	95
1597812	タッピンネジ 4×18	4	83				

※ No.51「モータハウジング Assy」は、No.L フィールド、No.M タッピンネジ4×70 (2ヶ)、No.N ブラシホルダ (2ヶ)、No.O モータハウジング を含みます。

※ No.56「アーマチュア Assy」は、No.P ラビリンズ付ラバーリンク、No.Q ボールベアリング607DDW、No.R 絶縁ワッシャ、No.S アーマチュア100V、

No.T ベアリングリテーナ、No.U ボールベアリング628DDW、No.V スパイラルベベルギヤ1、No.W 六角ナットM5-8 を含みます。

※ No.51「アッパロリヤカバーセット」は、No.X、No.Y を含みます。

※ No.L、No.M、No.N、No.O、No.P、No.Q、No.R、No.S、No.T、No.U、No.V、No.W、No.X、No.Y は、単体での部品供給は行っておりません。