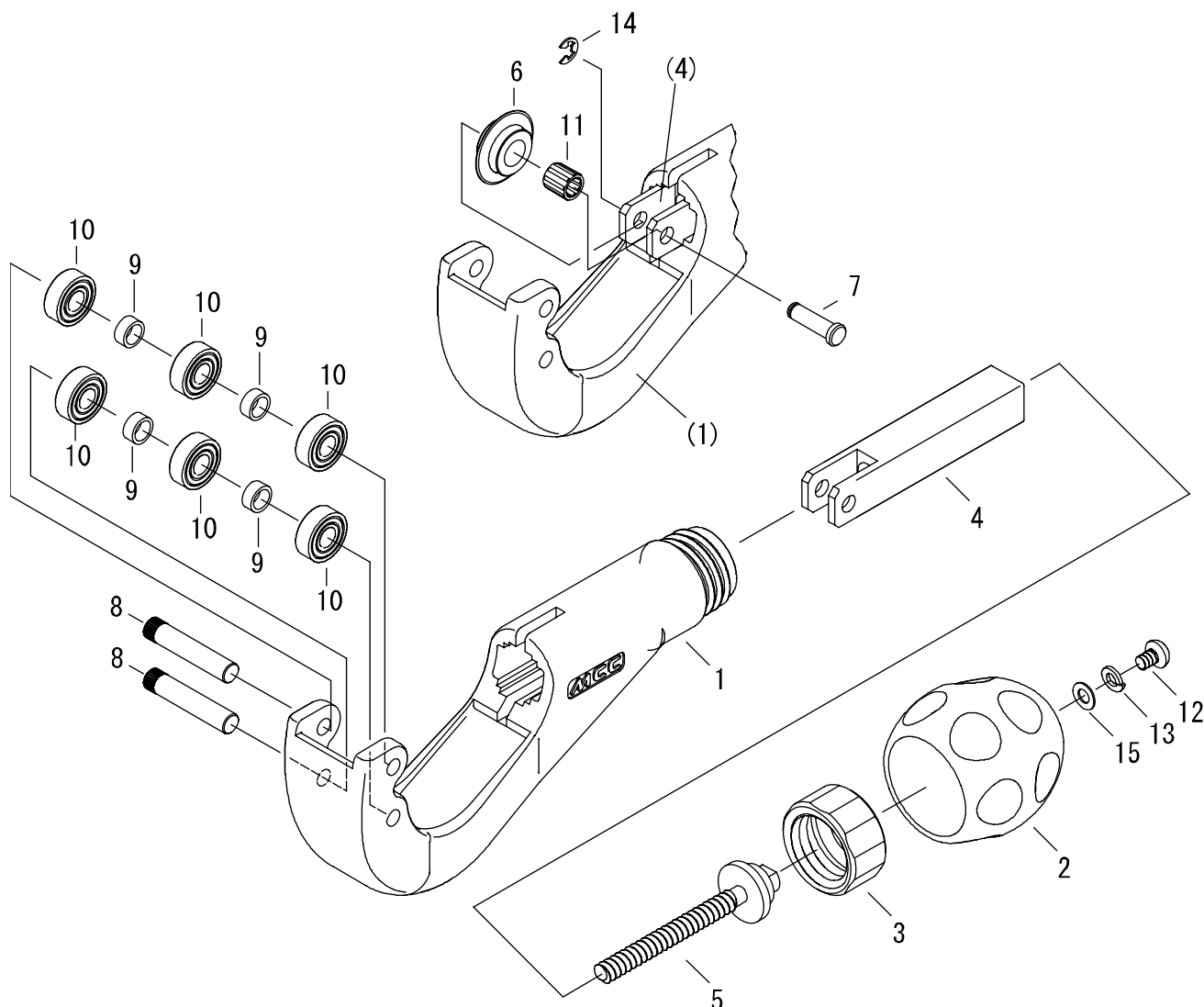


☐ チューブカッタ

品番：TC-32

TC-42



TC-32 (チューブカッタ 32)

部品番号	部品名	数量	No.
1631001	本体	1	1
1631002	握り	1	2
1631003	袋ナット	1	3
1631004	シャフト	1	4
1631005	押しネジ	1	5
-	カッタホイール	1	6
1631006	カッタ取付ピン	1	7
1631007	ローラー取付ピン	2	8
1631008	ローラーカラー	4	9
1631009	ミニチュア玉軸受け	6	10
1631165	ニードルベアリング	1	11
1631010	十字穴付きなべ小ねじ	1	12
1631011	ばね座金	呼4	13
1039027	E型止め輪	呼4	14
1631012	平座金	呼4	15

※No.6「カッタホイール」は、用途に応じてTCE32(チューブカッタ 替刃)もしくはTCE32P(裸銅管用 チューブカッタ 替刃)をご購入下さい。

TC-42 (チューブカッタ 42)

部品番号	部品名	数量	No.
1632001	本体	1	1
1631002	握り	1	2
1631003	袋ナット	1	3
1632002	シャフト	1	4
1632003	押しネジ	1	5
-	カッタホイール	1	6
1631006	カッタ取付ピン	1	7
1631007	ローラー取付ピン	2	8
1631008	ローラーカラー	4	9
1631009	ミニチュア玉軸受け	6	10
1631165	ニードルベアリング	1	11
1631010	十字穴付きなべ小ねじ	1	12
1631011	ばね座金	呼4	13
1039027	E型止め輪	呼4	14
1631012	平座金	呼4	15

※No.6「カッタホイール」は、用途に応じてTCE32(チューブカッタ 替刃)もしくはTCE32P(裸銅管用 チューブカッタ 替刃)をご購入下さい。

TCE32 (チューブカッタ 替刃)、TCE32P(裸銅管用 チューブカッタ 替刃)

部品番号	部品名	数量	No.
-	カッタホイール	1	6
1631165	ニードルベアリング	1	10
1039027	E型止め輪	呼4	14