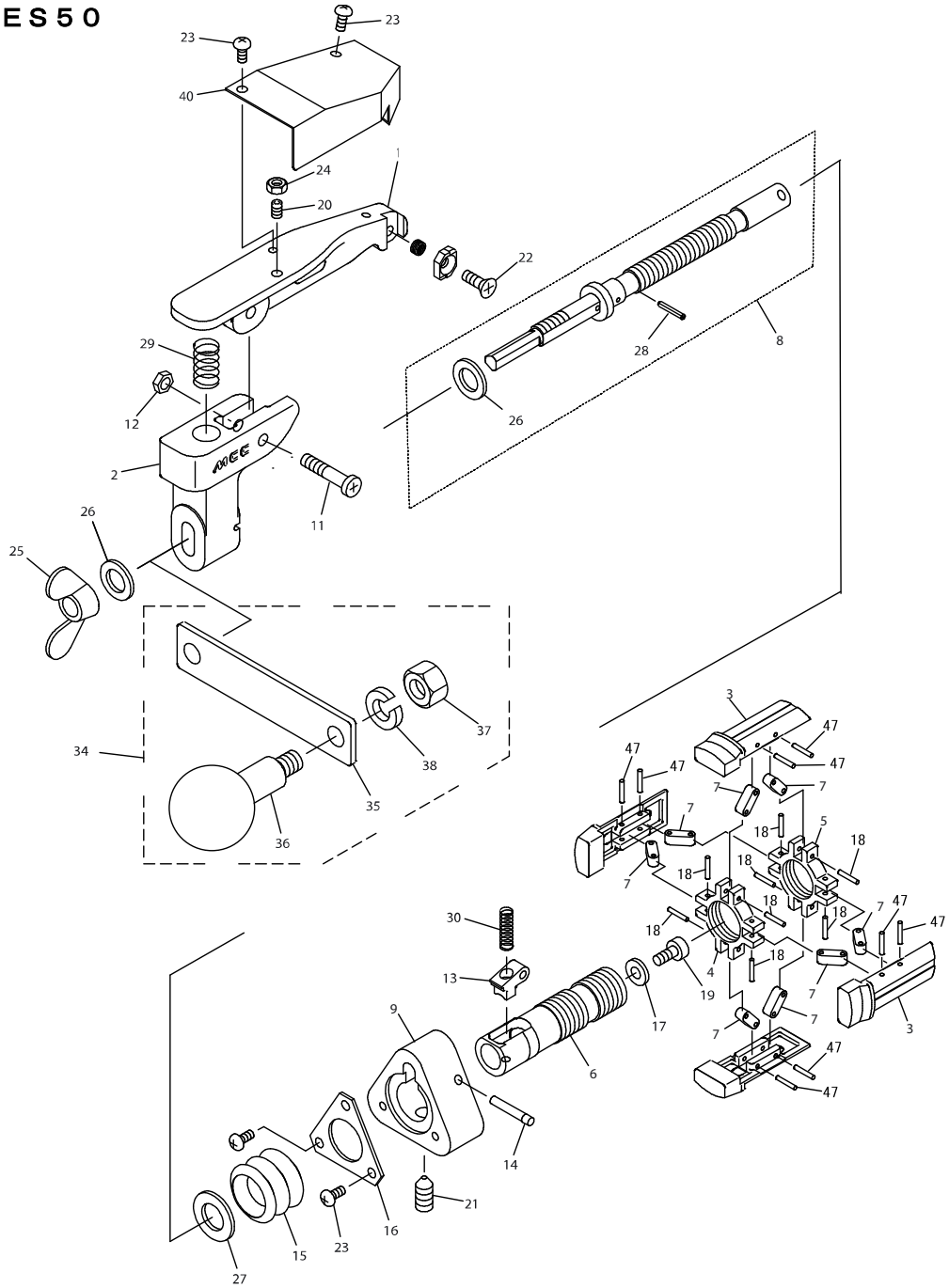


# PEスクレーパ50

品番：SSPES50



## SSPES50

| 部品番号    | 部品名              | 数量 | No. | 部品番号    | 部品名                    | 数量 | No. |
|---------|------------------|----|-----|---------|------------------------|----|-----|
| 1549001 | アーム              | 1  | 1   | 1549020 | 六角穴付き止めネジ M5 x 12 棒先   | 1  | 20  |
| 1549002 | フレーム             | 1  | 2   | 1549021 | 六角穴付き止めネジ M8 x 10 トガリ先 | 1  | 21  |
| 1549003 | 内径保持板            | 4  | 3   | 1549022 | 十字穴付き皿小ネジ M5 x 12      | 1  | 22  |
| 1549004 | リングナット1          | 1  | 4   | 1549023 | 十字穴付きナベ小ネジ M4 x 6      | 4  | 23  |
| 1549005 | リングナット2          | 1  | 5   | 1549024 | 六角低ナット M5              | 1  | 24  |
| 1549006 | 本体               | 1  | 6   | 1549025 | ちょうナット M10 1種          | 1  | 25  |
| 1549007 | リンク              | 8  | 7   | 1549026 | 平座金 呼10 並形             | 2  | 26  |
| 1549008 | 送りねじ(Assy)       | 1  | 8   | 1549027 | 座金                     | 1  | 27  |
| 1549009 | 握り               | 1  | 9   | 1549028 | スプリングピン 2.5 x 15 AW    | 1  | 28  |
| 1549010 | 特殊ボルト            | 1  | 11  | 1549029 | 圧縮コイルバネ SWL12-20       | 1  | 29  |
| 1549012 | ロックナット           | 1  | 12  | 1549030 | バネ (圧縮スプリング)           | 1  | 30  |
| 1549013 | 爪                | 1  | 13  | 1549034 | 手動ハンドル50 (ハンドル式)       | 1  | 34  |
| 1549014 | 溝付ピン G型 G 4 x 24 | 1  | 14  | 1549035 | ハンドル50                 | 1  | 35  |
| 1549015 | ジャバラ             | 1  | 15  | 1549036 | 回転ボールノブ TS0320-003     | 1  | 36  |
| 1549016 | 押え金              | 1  | 16  | 1549037 | 六角ナット M10 スタイル1        | 1  | 37  |
| 1549017 | 平座金              | 1  | 17  | 1549038 | ばね座金 M10 2号            | 1  | 38  |
| 1549018 | 溝付ピン G型 G 2 x 12 | 8  | 18  | 1549040 | 切粉収納カバー                | 1  | 40  |
| 1549019 | 六角穴付きボルト M5 x 10 | 1  | 19  | 1549047 | 溝付ピン G型 G 2 x 20       | 8  | 47  |

※ No.3「内径保持板」を交換する際は4枚全て同時交換をお勧めします。また、No.47「溝付ピン G 2 x 20」も同時に交換してください。

※ No.8「送りネジAssy」にはNo.26「平座金」、No.28「スプリングピン」が含まれます。