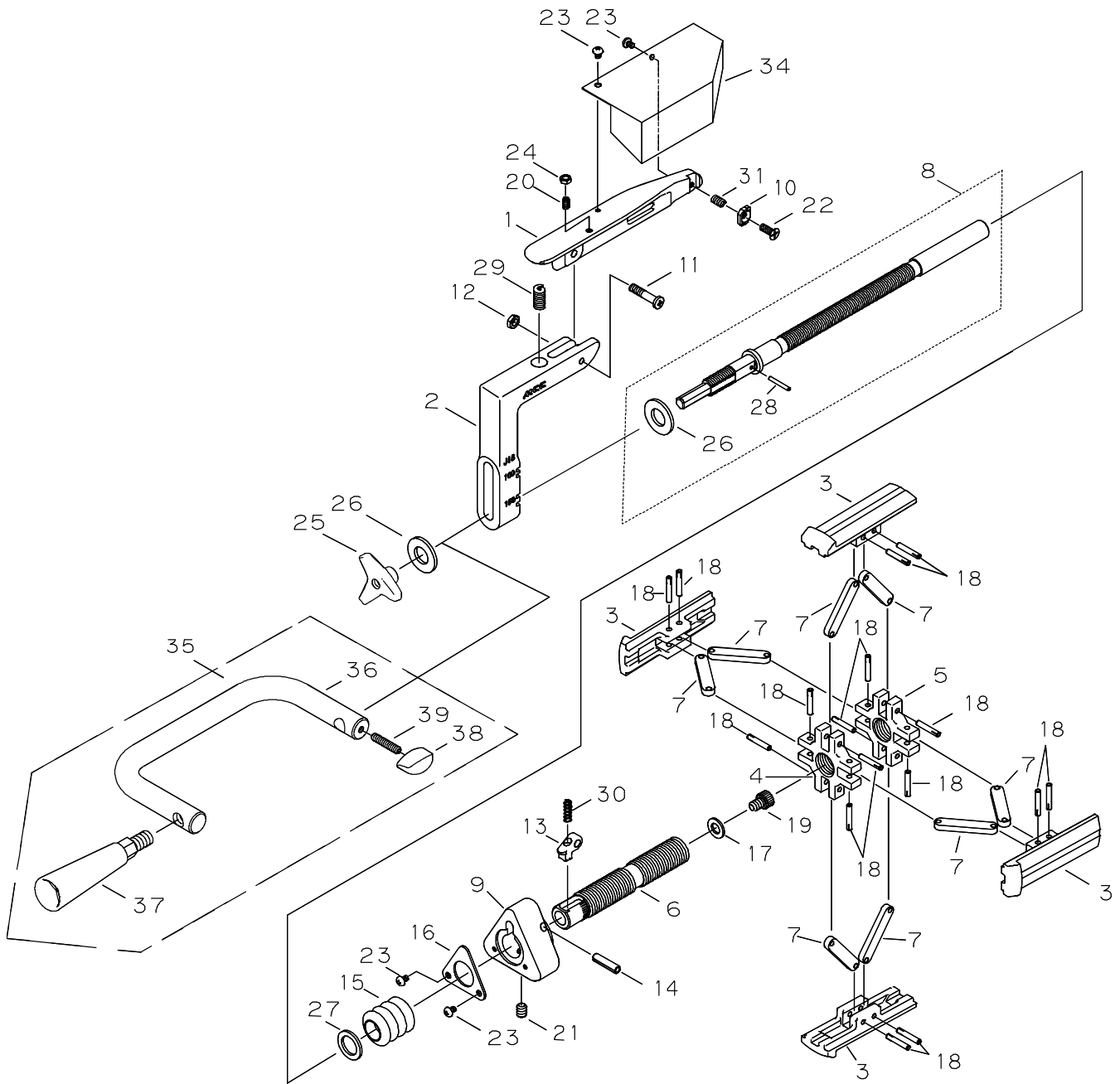


PEスクレーパ 150

品番 : SSPES150



SSPES150 (PEスクレーパ 150)

部品番号	部品名	数量	No.	部品番号	部品名	数量	No.
1638100	アーム	1	1	1638701	六角穴付きボルト	1	19
1638105	フレーム	1	2	1549020	六角穴付き止めねじ	1	20
1638120	内径保持板	4	3	1549021	六角穴付き止めねじ	1	21
1638130	リングナット1	1	4	1549022	十字穴付き皿小ねじ	1	22
1638145	リングナット2	1	5	1549023	十字穴付きなべ小ねじ	4	23
1638150	本体	1	6	1549024	六角低ナット	1	24
1638160	リンク	8	7	1684160	アルミノブ	1	25
1638165	送りねじAssy	1	8	1552021	平座金	2	26
1638170	握り	1	9	1638306	座金	1	27
SSE150	バイト(刃)	1	10	1638114	スプリングピン	1	28
1552012	特殊ボルト	1	11	1551023	圧縮コイルバネ	1	29
1552013	ロックナット	1	12	1549030	バネ	1	30
1638185	爪	1	13	1638195	切粉収納カバー	1	34
1552025	スプリングピン	1	14	1551059	手動ハンドル	1	35
1551031	ジャバラ	1	15	1551060	ハンドル	1	36
1638215	押え板	1	16	1551061	エンブラ回転握り	1	37
1558049	平座金	1	17	1551062	ロックンギキー	1	38
1637701	溝付きピン	16	18	1551063	六角穴付き止めネジ	1	39

※ No.8・「送りネジAssy」にはNo.26「平座金」、No.28「スプリングピン」が含まれます。

2017.7.10