

PEスクレーパ250・PEスクレーパ300 取扱説明書

■ はじめに

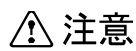
PEスクレーパ250・300をご使用になる前に、必ずこの取扱説明書をよくお読みの上、十分理解した上で、正しくお使い下さい。

品名	品番	セット内容			
		本体	切粉収納カバー	ハンドル	樹脂ケース
PEスクレーパ 250	SSPE-250	●	—	●	—
PEスクレーパ 300	SSPE-300	●	—	●	—

この取扱説明書は、PEスクレーパ250・300を安全にお使い頂き、あなたや他の人々への危害と財産への損害を未然に防ぐために守って頂きたい事項が、記載されております。

お読みになった後は、PEスクレーパ250・300（以後、スクレーパ）をご使用される方が、いつでもお読みになれるように、保管しておいて下さい。

わかり易くするための表示と図記号の意味は、次のようになっていますので内容をよく理解してからお読み下さい。



注意

この表示を無視して、誤った取り扱いをすると、人が傷害を負う可能性及び物的損害の発生が想定される内容を示しております。

なお、「△注意」に記載した事項でも、状況によっては重大な結果に結びつく可能性があります。いずれも、安全に関する重要な事項が記載されていますので、必ずお守り下さい。

■ 使用目的

ガス用・水道配水用・下水道用ポリエチレン管の切削（スクレーパ）用工具。

■ 使用対象管

◆ 管の種類

ガス用ポリエチレン管・継手、水道配水用ポリエチレン管・継手、下水道用ポリエチレン管・継手

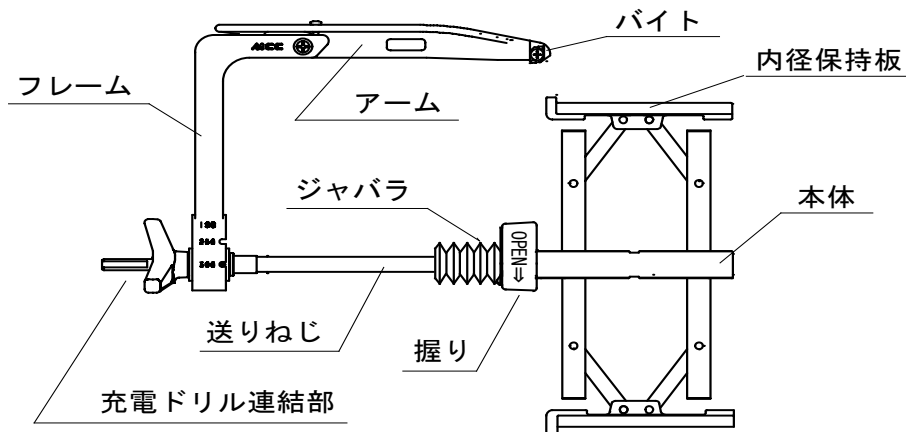
◆ 管の呼びサイズ（●切削可能な呼びサイズ）

適用管材	ガス用 ポリエチレン管 JIS K 6774 第2種寸法公称外径 315 (SDR17)	水道配水用 ポリエチレン管 (ISO寸法) JWWA K 144 (SDR11~17)				下水道用 ポリエチレン管 (ISO寸法) JSWAS K-14 (SDR13.6)		
		呼び	200	250S	250	300	200	250
SSPE-250	●	●	●	●	—	●	●	—
SSPE-300	●	—	—	●	●(注)	—	●	●

(注) SSPE-300で水道配水用ポリエチレン管の呼び300のSDR17は切削対象外となります。

※本商品の仕様は改良のため予告なく変更することがあります。

■ 各部の名称 (図はSSPE-300)



■ 安全上のご注意

⚠ 注意

- ①スクレーパを落下させないで下さい。破損又は機能に支障が発生する恐れがあります。
- ②素手でバイトに触れないように注意して下さい。
- ③作業中はバイトや回転部及び切粉の排出部に手や顔などを近付けないで下さい。
- ④持ち運びするときは、フレームを持って下さい。
- ⑤各部に破損やボルト・ナットなどの緩みがないか常に点検し、破損やねじの緩みがあれば修理または増し締めを行って下さい。
- ⑥管に挿入した状態以外で内径保持板を必要以上に広げないで下さい。空送りで握りをいっぱいまで回すと部品同士が干渉し、元の状態に戻り難くなる恐れがあります。

■ 作業の前に（日常点検・メンテナンス）

- ①スクレーパ各部に土・砂や切粉などの異物の付着がないか点検し、異物が付着していれば取り除いて下さい。
- ②スクレーパ各部に破損、変形、ひび割れや摩耗がないか点検し、破損などある場合は修理を依頼するか部品やバイトの交換をして下さい。（参照：■ 替刃（バイト））
- ③スクレーパの可動部（摺動部）は適宜注油して下さい。動きをスムーズにし、摩擦を抑える効果があります。
- ④バイトのオーバーラップ量は適切か点検し、必要な場合は調整して下さい。出荷時には調整されています。（参照：■ バイトの 調整方法）

■ 使用方法

①取付け前の確認事項

- ※管軸に対し管端が直角に切断されているか確認して下さい。
- ※管に有害なキズやへコミなどがある場合は、その部分を切断して除去して下さい。
- ※管に付着している土や汚れなどを取り除いて下さい。

②管に挿入標線を記入し切削面をマーキングして下さい。

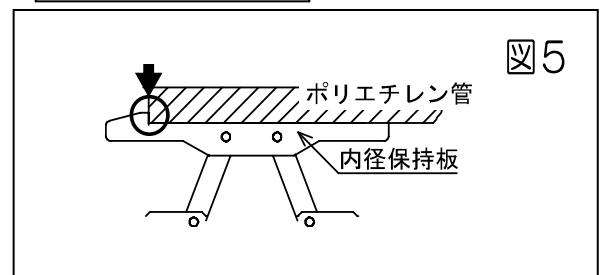
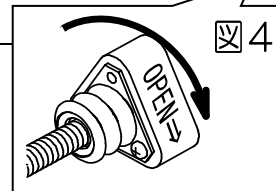
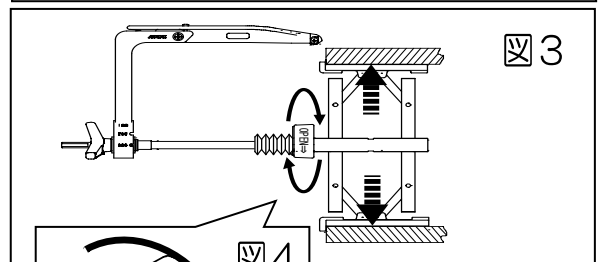
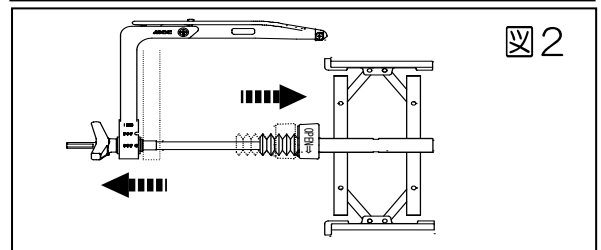
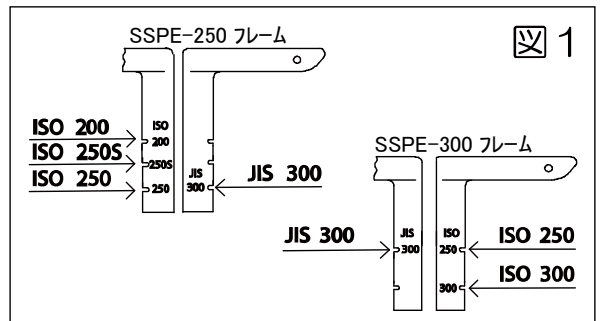
③管の呼びサイズ、規格（JIS、ISO）に合った「フレーム」の溝位置（図1）に「送りねじ」を取付けて下さい。

④「フレーム」を引いて、スクレーパ本体部を切削開始位置にして下さい。（図2）

⑤管にスクレーパ本体部を挿入し「握り」を『矢印（OPEN⇒）』の方向に締め込み取付けて下さい。（図3、4）

- ※スクレーパを管に挿入し、握りを締め付けても管の状態によっては内径保持板が滑る場合がありますがスクレープ中に滑りが無ければ問題ありません。
- ※スクレーパが管に平行に取付いているか確認して下さい。平行でない時は再度取付け直して下さい。

- ※管端面が「内径保持板」のツバに当たっているか確認して下さい。（図5）
- ※取付けが不十分だと切削中にスクレーパが管から脱落する場合があります。
- ※必要以上に「握り」を締め込むと管が変形し切削不良になる場合があります。



- ⑥スクレーパの充電ドリル連結部に充電ドリルドライバー（以後、充電ドリル）を取付け、挿入標線まで切削して下さい。

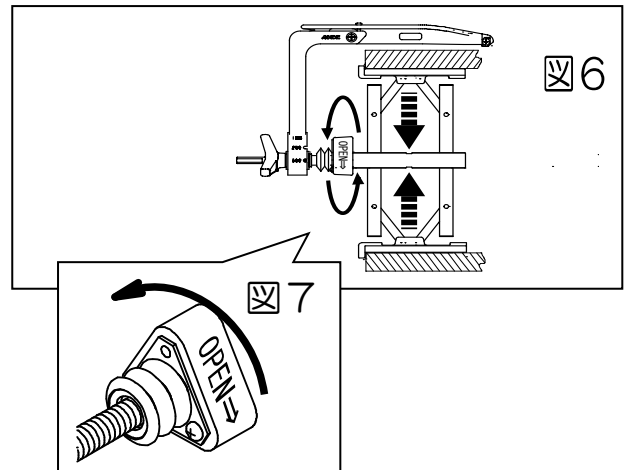
※インパクトドライバ及び充電式以外のドリルドライバーで回転数調整機能が無いものは使用しないでください。

均一な切削ができないだけでなく、過大な回転トルクが加わることによりスクレーパが破損する場合があります。

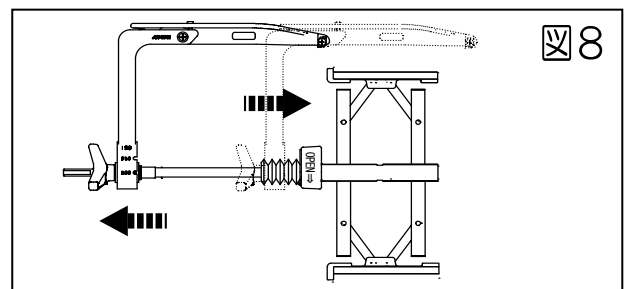
※充電ドリルは最大締付トルク $22 \text{ N} \cdot \text{m}$ 以上（12V仕様以上を推奨）をご使用下さい。

※充電ドリルの回転数は140回転/分（約2回転/秒）以下でご使用下さい（無段変速機付きを推奨）。

※切粉が「送りねじ」などに巻きついた時は、切削を一時中断して切粉を取り除いて下さい。



- ⑦切削が完了したら「握り」を『矢印（OPEN⇒）』の反対方向に回して（図6・7）緩め、管から取り外して下さい。



- ⑧「フレーム」を引いて、スクレーパ本体部を切削開始位置に戻して下さい。（図8）

※切粉は1回切削する毎に必ず取り除いて下さい。

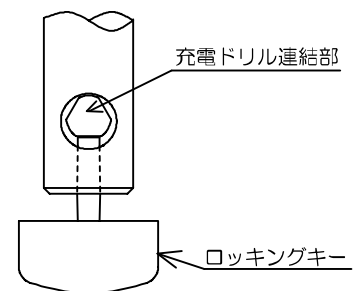
※削り残りが生じた場合は、カンナ式スクレーパ（別売・樹脂カンナ：品番PK-01）などで、マーキングが消えるまで切削して下さい。

■ 手動ハンドルの使用方法

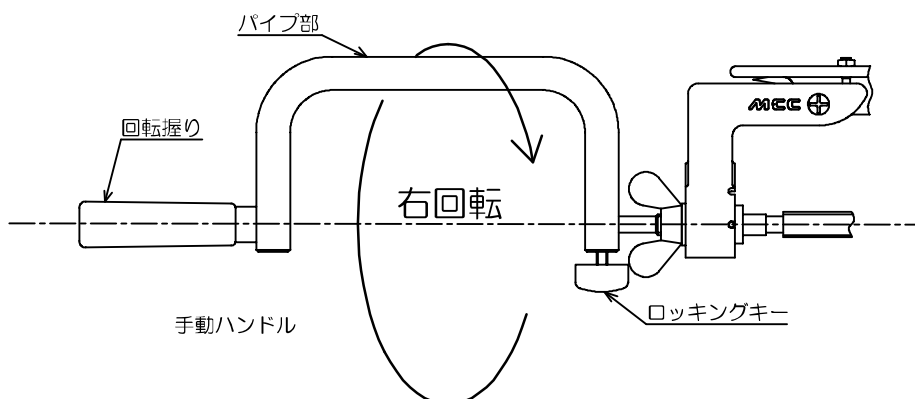
- ①スクレーパの充電ドリル連結部に「手動ハンドル」を差込み、ロッキングキーで固定して下さい。

※「ロッキングキー」先端が、充電ドリル連結部の平面を押すように取付けて下さい。

正しく取付けられていない状態で切削（回転）すると、「手動ハンドル」が充電ドリル連結部から脱落したり、充電ドリル連結部が変形する（曲る）場合があります。



- ②「回転握り」とパイプ部を持ち、「回転握り」をしっかりと軸にして右回転し切削して下さい。



■ バイトの調整方法

バイトと管表面とのオーバーラップ量は 約 4mm を基準としています。管の歪みにより削り残しが生じる場合には、5mm 程度まで大きくしても問題ありませんが必要以上にオーバーラップ量を大きくすると、管端の切削が掛り難くなり切削抵抗も増しますので必要以上にオーバーラップ量を大きくしないで下さい。

◆ オーバーラップ量を『小さく』する場合

⇒ 「六角ナット」を緩め、「棒先止めねじ」を『右』に回して下さい。

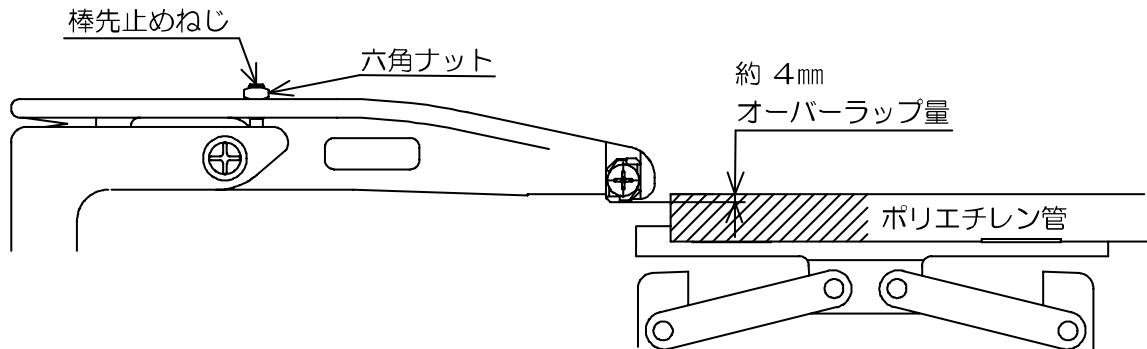
◆ オーバーラップ量を『大きく』する場合

⇒ 「六角ナット」を緩め、「棒先止めねじ」を『左』に回して下さい。

調整後は六角ナットをしっかりと締めて下さい。

※六角ナット： M6 スパナ対応 8mm、

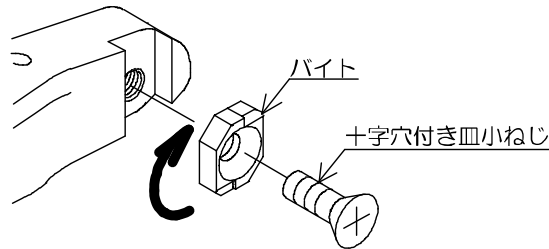
棒先止めねじ： 六角棒スパナ対応 2.5mm を使用して下さい。



■ 替刃（バイト）

バイトは消耗品です。摩耗などにより切れ味が悪くなると削り残しが生じたり、切削抵抗が増えて切削中にスクレーパが管から脱落する恐れがあります。「十字穴付き皿小ねじ」を取り外してバイトを交換して下さい。なおバイトは両面使用できます。新品に交換する前に一回はひっくり返して反対面をご使用下さい。

この商品の替刃をお買い求めの際は、「SSE150」とご指定下さい。



■ 切粉収納カバー

切粉収納カバー（オプション設定）の取り付けが可能です。アームの取付穴に十字穴付きなべ小ねじで固定して使用して下さい。

この商品の切粉収納カバーをお買い求めの際は、「SSCV300」（十字穴付きなべ小ねじ 2個付）とご指定下さい。

※SSCV300はSSPE-250・SSPE-300のどちらにも取付可能です。

株式会社 MCCコーポレーション

株式会社 松阪鉄工所

☎ (059) 234-2454

<http://www.mccc corp.co.jp>

160229