

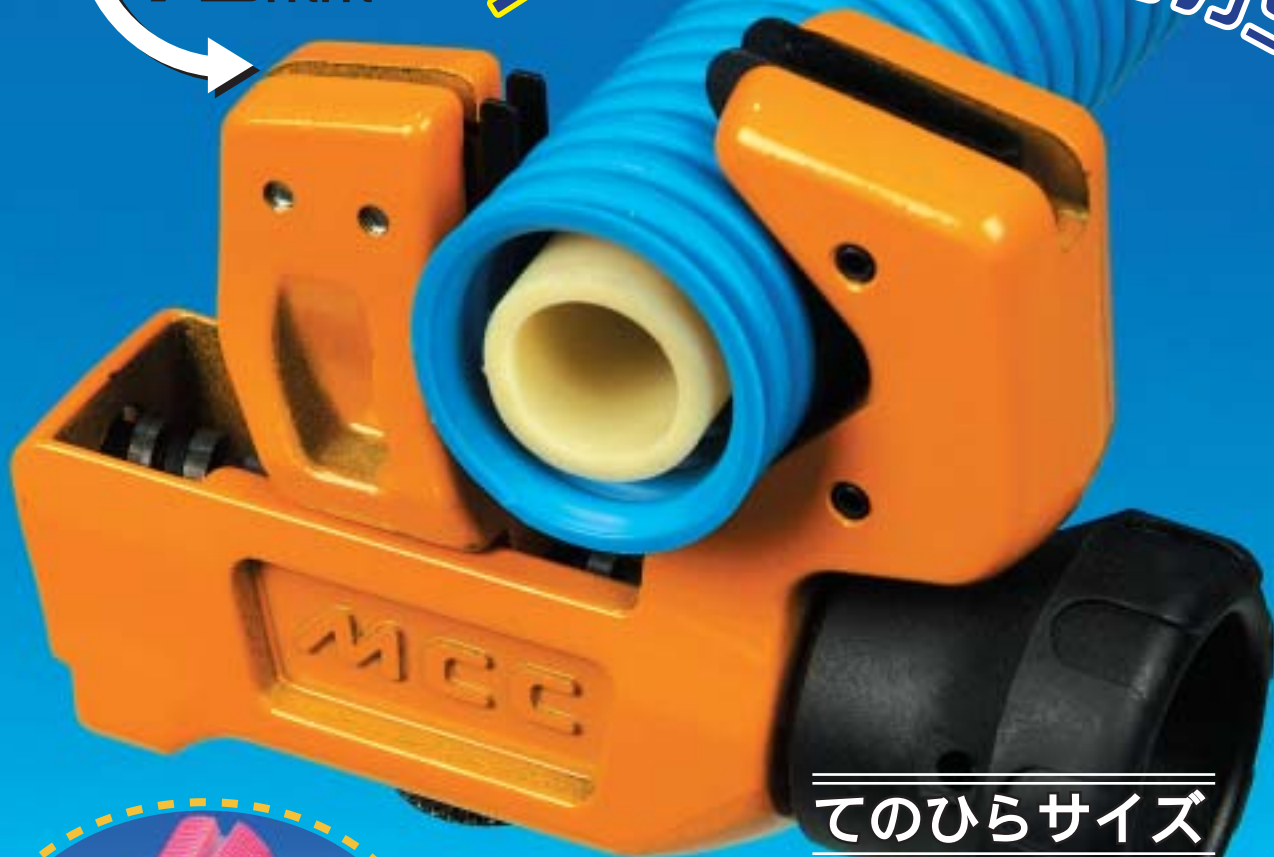
MCC

サヤ管カッタ37

SP-37

回転半径
75mm

クルッと一回転で
クイックカット



手のひらサイズ

**コンパクトタイプ
新登場!!**

特長

サヤ管の山を切るのでサヤ管内のパイプに傷をつける心配がありません。
この1丁で外径37（呼び30）までの各種サヤ管が切断できます。
（楕円サヤ管は切れません）
付属のフック刃は保温材の切り裂き、切り取りはもちろんパイプの梱包用ポリプロバンドやペアチューブのフィルム切り裂きにも使用できます。

フック刃は
保温材の切り裂き、
切り取りに最適!!

サヤ管ヘッダー工法関連商品



サヤ管カッタ48
SP-48



樹脂チューブカッタ
JTC-27



ペアチューブカッタ
PTC-10



ポリカッタ20
PB-20

サヤ管カッタ37 SP-37

使用目的

給水・給湯・ガス配管等に用いられる、樹脂製のサヤ管を切断するための工具で、手で持って使用します。

仕様

品名	サヤ管カッタ37
品番	S P - 37
C A P (外径)	サヤ管の呼び14 ~ 30 (19mm ~ 36.5mm)
重量	180 g
全長	96mm
JANコード	4989065109810
メーカー希望小売価格	8,760円

丸型以外のサヤ管は切断できません。
(フック刃は保温材の切り裂き、切り取り、梱包バンドの開封などに使用できます)

サヤ管切断方法

フック刃が所定の位置に収納・固定されていることを必ず確認してください。

受け側ガイドがサヤ管の谷部に沿うように合わせてください。

握りを回して刃物台を送り、刃がサヤ管の山部の中央にくるようにして、サヤ管が変形しない程度に軽く切り込ませてください。

カッタを矢印の方向に回転させて、サヤ管を切断してください。

切断が終了したら、刃物台を後退させてカッタを取り外してください。

フック刃の操作方法

握りを時計回りに回し、刃物台を受け側に完全に寄せておいてください。

丸ナットを1回転ほど緩め、本体側に押し付けながらスライドさせ、フック刃を出してください。

丸ナットを締付けてフック刃を確実に固定させてから使用してください。

フック刃を使用後は所定の位置へ必ず収納し、確実に固定してください。

保温材の切り裂き、切り取り作業時は内部の給水管に傷を付けないよう注意してください。

替刃

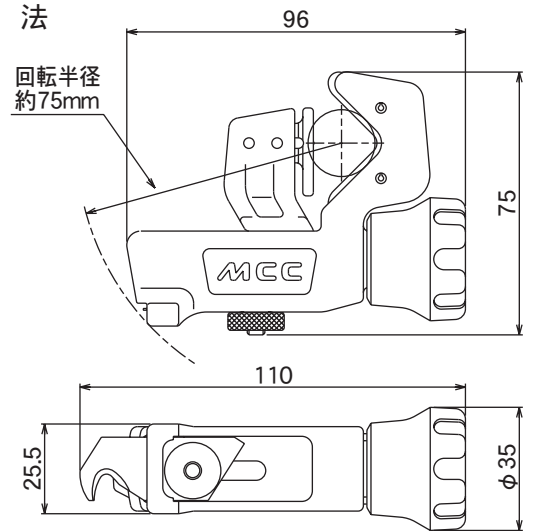
サヤ管切断用替刃をお買い求めの際は、S P E 48とご指定ください。(S P - 48と兼用)

フック刃をお買い求めの際はS P E 37 Fとご指定ください。

品名	サヤ管カッタ48替刃
品番	S P E 48
JANコード	4989065106635
メーカー希望小売価格	1,210円

品名	サヤ管カッタ37替刃フック刃
品番	S P E 37 F
JANコード	4989065109858
メーカー希望小売価格	740円

寸法



取扱注意事項

刃はたいへん鋭利になっています。けがをするおそれがありますので、手指で直接刃先に触れないようにしてください。

フック刃使用後は所定の位置に必ず収納し、丸ナットで確実に固定してください。

サヤ管切断時の刃物台の送り込みはサヤ管が変形しない程度にしてください。

強く送り込みすぎますとサヤ管を損傷し、サヤ管内のパイプに傷をつけるおそれがあります。

サヤ管の品質及び形状によっては、サヤ管が切断しにくかったり、切断できない場合がありますが、無理に切断しないでください。無理に切断しようとすると工具の破損やサヤ管内のパイプに傷をつけるおそれがあります。

工具の改造は絶対にしないでください。改造した工具を使用されますと、工具の破損やサヤ管内のパイプに傷をつけるおそれがあります。

サヤ管切断後は、サヤ管内のパイプに異常のないことをご確認ください。

この取扱説明書に表示された能力の範囲で使用してください。

工具は常に点検をし、摩耗や損傷のある状態では使用しないでください。

取扱店

MCC CORPORATION 松阪商事株式会社

本社 〒578-0965 東大阪市本庄西2丁目3-46 ☎ 06-6747-6921 FAX 06-6747-6926
 東京支店 〒110-0016 東京都台東区台東2丁目25-4たかペビル2階 ☎ 03-5807-6055 FAX 03-5807-6620
 名古屋営業所 〒460-0024 名古屋市中区正木2丁目15-13 ☎ 052-332-4559 FAX 052-331-9395
 福岡営業所 〒812-0016 福岡市博多区博多駅南3丁目3-25 ☎ 092-441-3016 FAX 092-441-3024
 広島営業所 〒730-0802 広島市中区本川町1丁目3-2 ☎ 082-292-5288 FAX 082-233-2471
 仙台営業所 〒984-0042 仙台市若林区大和町4丁目15-8 ☎ 022-235-6014 FAX 022-235-6027
 札幌営業所 〒062-0001 札幌市豊平区美園一条2丁目2-13 ☎ 011-822-8570 FAX 011-832-4041
 北関東営業所 〒373-0851 群馬県太田市飯田町1245-1 金十清水ビル ☎ 0276-48-9116 FAX 0276-48-9117

株式会社 松阪鉄工所

〒514-0817 三重県津市高茶屋小森町1814 ☎ 059-234-4159 FAX 059-234-5571
 ホームページ <http://www.mccc corp.co.jp>