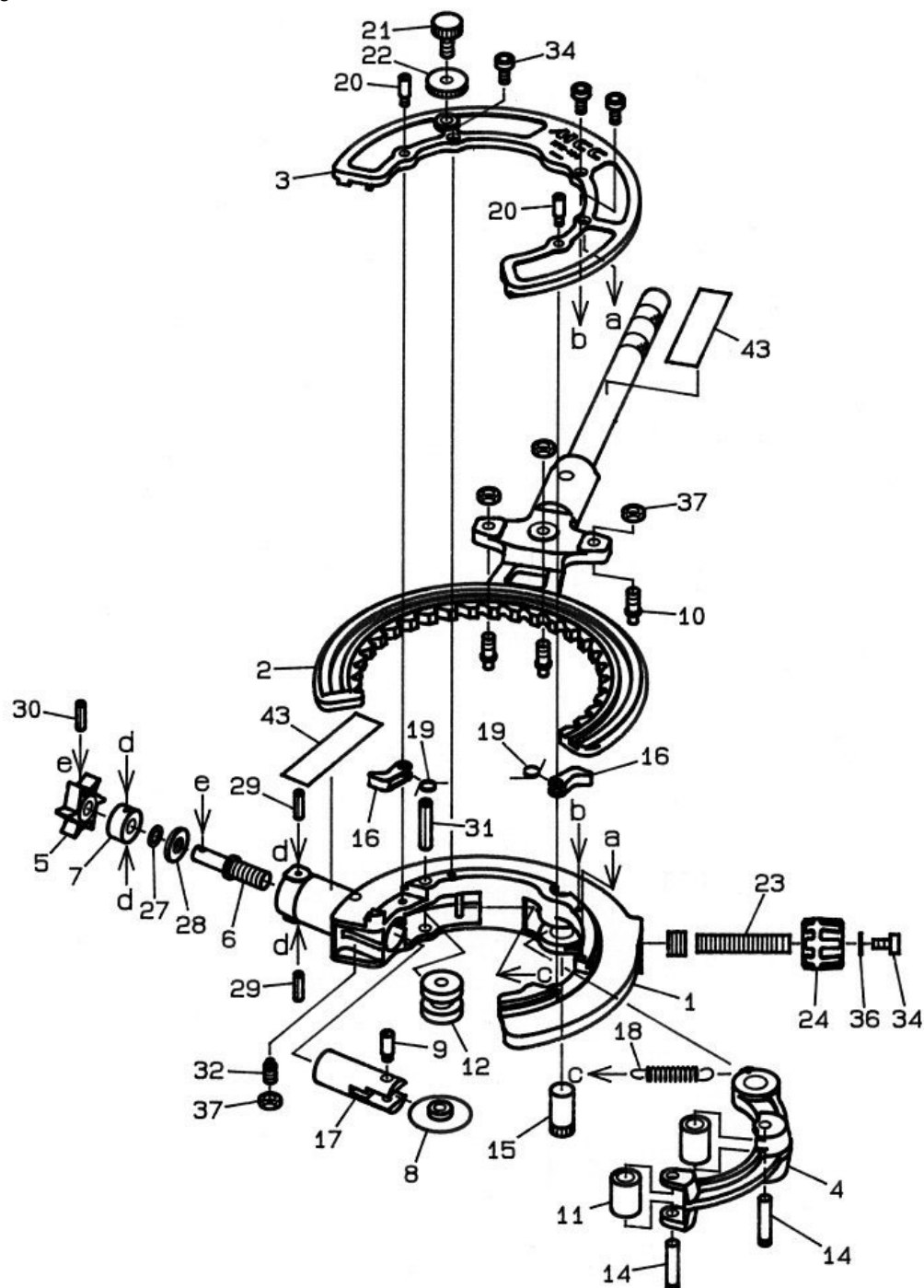


ラチェットポリエチレンカッタ100

品番：RPE-100



RPE-100

部品番号	部品名	数量	No.	部品番号	部品名	数量	No.
1484001	本体	1	1	1484019	ネジリコイルバネ	2	19
1484002	ラチェットハウジング(ハンドル付)	1	2	1484020	送り爪取付けボルト	2	20
1484003	ラチェットハウジング押え	1	3	1484021	止めボルト	1	21
1484004	スイングアーム	1	4	1484022	止めナット	1	22
1484005	送りギヤー	1	5	1484023	押しネジ	1	23
1484006	送りネジ	1	6	1484024	握り	1	24
1484007	止め栓	1	7	1484027	オイレスドライブメットFLワッシャー-LFW-1015	1	27
-	カッターホイール	1	8	1484028	スラストニードルベアリング WS1024	1	28
1484009	カッター取付けボルト	1	9	1484029	スプリングピン 4×12	2	29
1484010	送りピン	3	10	1484030	スプリングピン 5×22	1	30
1484011	ローラー(1)(ベアリング付)	2	11	1484031	スプリングピン 8×40	1	31
1484012	ローラー(3)	1	12	1484032	六角穴付き止めネジ M8×20	1	32
1484014	ローレットピン 8×35.5	2	14	1484034	六角穴付ボルト M5×12	4	34
1484015	ローレットピン 16×34	1	15	1484036	平座金 みがき丸 呼び5	1	36
1484016	送り爪	2	16	1484037	六角低ナット・両面取り M8	4	37
1484017	スライドシャフト	1	17	1484039	警告・注意ラベル	2	43
1484018	引張りコイルバネ	1	18				