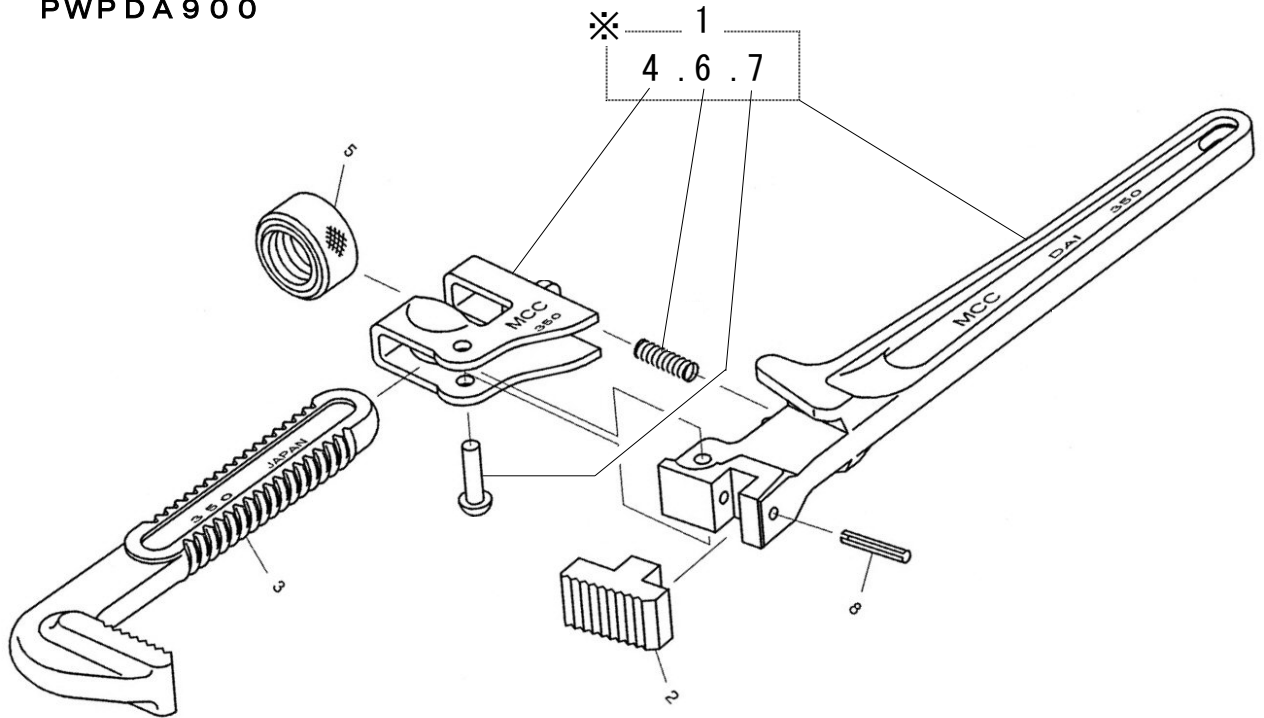


パイプレンチ アルミ DAL 被覆鋼管専用

品番 : PWPDAL25
 PWPDAL30
 PWPDAL35
 PWPDAL45
 PWPDA600
 PWPDA900



PWPDAL25			
部品番号	部品名	数量	No.
1111001	本体 Assy	1	1
1111002	植歯	1	2
1111003	上アゴ	1	3
-	鉄板フレーム	1	(4)
1111005	丸ナット	1	5
-	バネ	1	(6)
-	フレームリベット	1	(7)
1111008	スプリングピン	1	8

PWPDAL30			
部品番号	部品名	数量	No.
1112001	本体 Assy	1	1
1112002	植歯	1	2
1112003	上アゴ	1	3
-	鉄板フレーム	1	(4)
1112005	丸ナット	1	5
-	バネ	1	(6)
-	フレームリベット	1	(7)
1112008	スプリングピン	1	8

PWPDAL35			
部品番号	部品名	数量	No.
1113001	本体 Assy	1	1
1113002	植歯	1	2
1113003	上アゴ	1	3
-	鉄板フレーム	1	(4)
1113005	丸ナット	1	5
-	バネ	1	(6)
-	フレームリベット	1	(7)
1113008	スプリングピン	1	8

PWPDAL45			
部品番号	部品名	数量	No.
1114001	本体 Assy	1	1
1114002	植歯	1	2
1114003	上アゴ	1	3
-	鉄板フレーム	1	(4)
1114005	丸ナット	1	5
-	バネ	1	(6)
-	フレームリベット	1	(7)
1114008	スプリングピン	1	8

PWPDA600			
部品番号	部品名	数量	No.
1115001	本体 Assy	1	1
1115002	植歯	1	2
1115003	上アゴ	1	3
-	鉄板フレーム	1	(4)
1115005	丸ナット	1	5
-	バネ	1	(6)
-	フレームリベット	1	(7)
1115008	スプリングピン	1	8

PWPDA900			
部品番号	部品名	数量	No.
1116001	本体 Assy	1	1
1116002	植歯	1	2
1116003	上アゴ	1	3
-	鉄板フレーム	1	(4)
1116005	丸ナット	1	5
-	バネ	1	(6)
-	フレームリベット	1	(7)
1116008	スプリングピン	1	8

※No.1「本体」には (4) . (6) . (7) の部品が含まれております。
 ※部品番号欄が「-」のものは単体での部品供給はできません。