

プロが選ぶMCCの配管工具シリーズ  
ガス用・水道配水用ポリエチレン管の切断

新サイズ

# ポリエチレンカッタ75

PEI-75

**軽量・コンパクト**  
最小の回転半径R160mmで  
既設管の切断も**楽々**

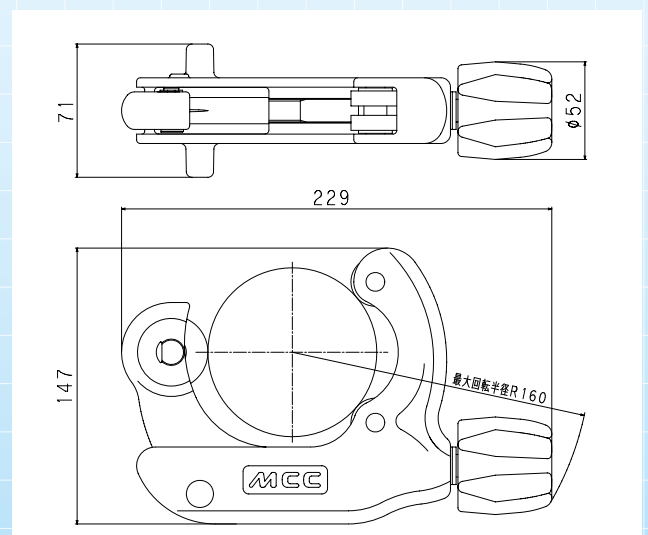
※呼び75切断の場合

ポリエチレン管切断作業の  
**能率アップ**



ベアリングローラ採用により  
**切断荷重を大幅に軽減**

■寸法図 (単位:mm)



■仕様

品名	ポリエチレンカッタ75
品番	PEI-75
切断対象材(サイズ)	ガス・水道配水用ポリエチレン管 呼び50~75(外径90mm)
質量	0.9kg
JANコード	4989065111936
メーカー希望小売価格	16,900円

■替刃

刃は消耗品です。切れ味が悪くなったり、欠けたりした場合はMCCとご指定の上、品番でお申し付けください。

品名	ポリエチレンカッタ75用替刃
品番	PEE75
JANコード	4989065111943
メーカー希望小売価格	4,590円

取扱注意事項

- カッタはこのカタログに記載した用途・仕様の範囲内で使用してください。
- 刃はたいへん鋭利になっています。切断作業時、刃の交換時には保護手袋を着用し、直接手指で触れないでください。
- 長く安全にご使用いただくために、ご使用前に各部の注油、点検を行い磨耗や損傷がある状態では使用しないでください。
- 刃先は機能上たいへん薄くなっています。切断時、無理にこじると刃が破損することがあります。また切断しようとするパイプに土や砂などが付着したまま切断すると刃の消耗が早く、破損することがありますのでウエスなどで拭き取ってください。