

## 固定リング 取扱説明書

### ■ はじめに

固定リングをご使用になる前に、必ずこの取扱説明書をよくお読みの上、十分理解した上で、正しくお使いください。

品 名	品 番
固定リング 50	KR- 50
固定リング 75	KR- 75
固定リング 100	KR-100
固定リング 150	KR-150
固定リング 200	KR-200
固定リング 250	KR-250
固定リング 300	KR-300

この取扱説明書は、固定リングを安全にお使い頂き、あなたや他の人々への危害や財産への損害を未然に防ぐために守って頂きたい事項が、記載されております。

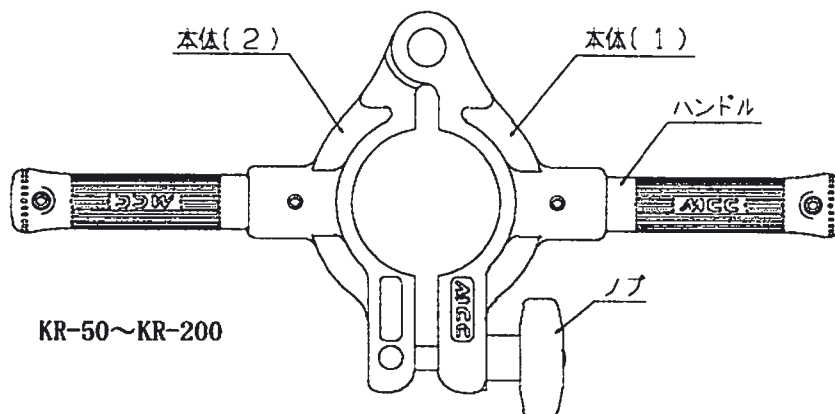
お読みになった後は、固定リングをご使用される方が、いつでもお読みになれるように保管しておいてください。わかり易くするための表示と図記号の意味は、次のようになっていますので内容をよく理解してからお読みください。

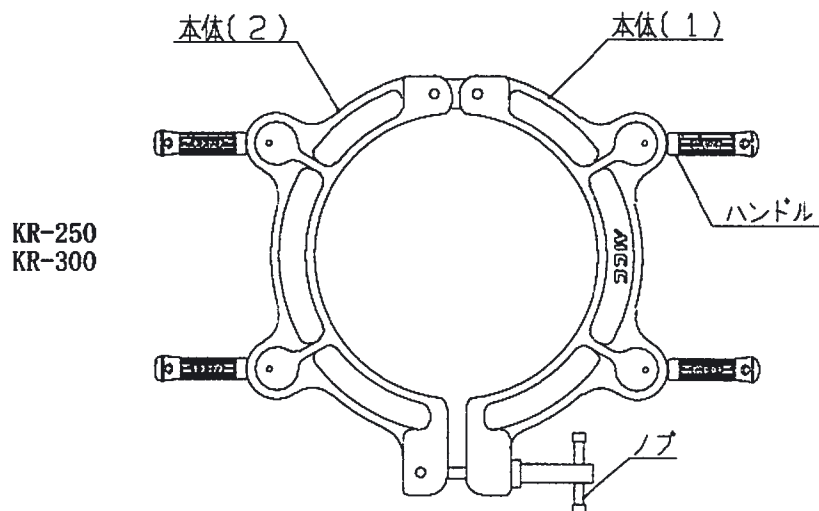
### ⚠注意

この表示を無視して、誤った取り扱いをすると、人が傷害を負う可能性及び物的傷害の発生が想定される内容を示しております。

なお、「⚠注意」に記載した事項でも、状況によっては重大な結果に結びつく可能性があります。いずれも、安全に関する重要な事項が記載されていますので、必ずお守りください。

### ■ 各部の名称





■ 仕様

使用対象材

対象管：配水用ポリエチレン管

品番	サイズ	外径 (mm)
KR- 50	ISO 50	φ 63
KR- 75	ISO 75	φ 90
KR-100	ISO100	φ 125
KR-150	ISO150	φ 180
KR-200	ISO200	φ 250
KR-250	ISO250	φ 315
KR-300	ISO300	φ 355

■ 安全上のご注意

△注意

- ①パイプの回り止め、持ち運び専用です。スクイズオフ等のパイプ偏平の矯正には使用できません。  
 ②両方のハンドルをしっかり握って作業を行ってください。片方のハンドルだけでは、滑ったりして危険です。

■ 使用方法

本体を開いて管をはさみ、ノブを確実に締めて使用してください。

株式会社 MCCコーポレーション  
 株式会社 松阪鉄工所

☎ (059)234-2454

<http://www.mccc corp. co. jp>