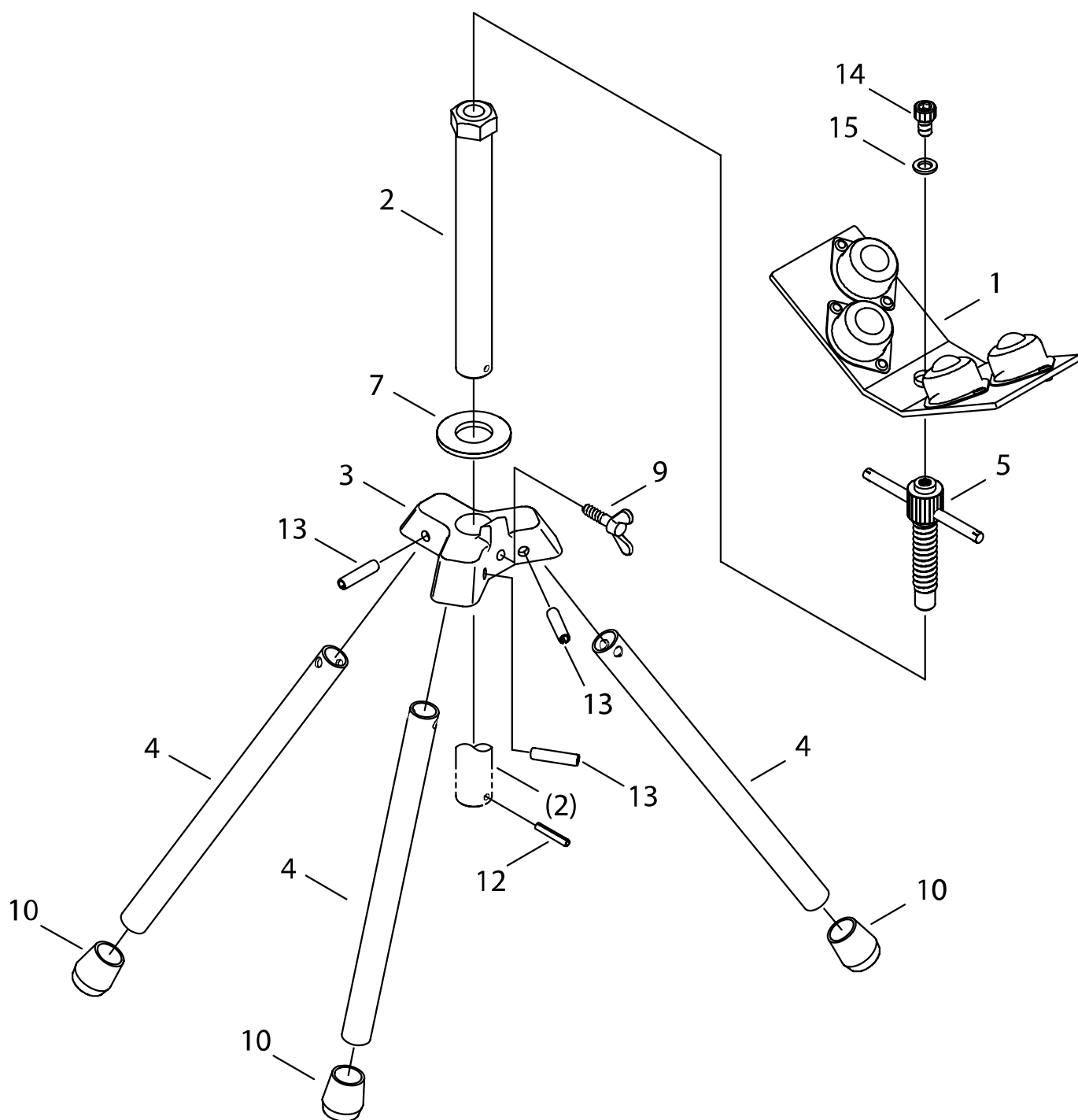


樹脂管パイプサポート 2

品番：JPS-2



JPS-2 (樹脂管パイプサポート 2)

部品番号	部品名	数量	No.	部品番号	部品名	数量	No.
1651999	パイプ受けASSY	1	1	1651701	チョウボルト M8×30	1	9
1651500	支持シャフト	1	2	1651702	パイプ用ゴム脚 C-31-3-UL	3	10
1651505	脚取付台	1	3	1481021	スプリングピン 5×36	1	12
1651520	脚	3	4	1651703	スプリングピン 8×36	3	13
1651998	高さ調節ボルトASSY	1	5	1651704	六角穴付きボルト M10×16	1	14
1651545	座金	1	7	1485031	平座金(ユニクロ) M10	1	15