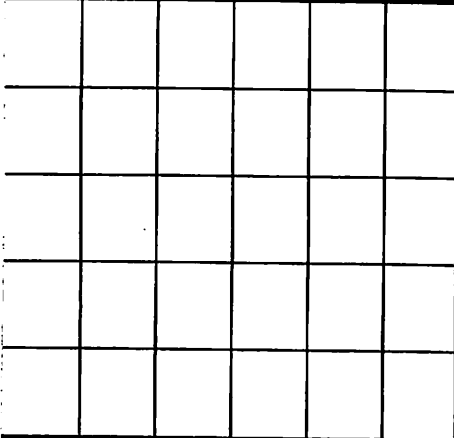


MCC

フレキチューブ カッタ 替刃

FTC-20用 (2個入)



品番 FTCE20A

4989065108936



刃の交換方法は裏面をご覧ください。

●この替刃は、MCCフレキチューブカッタ20 (FTC-20) にのみ使用可能です。他の商品には絶対に使用しないでください。

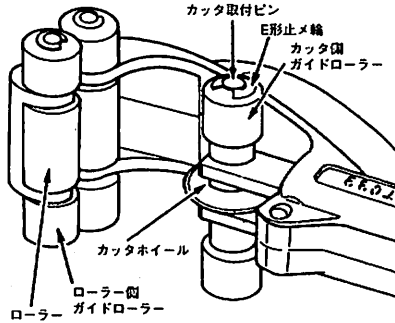
注意

●MCCフレキチューブカッタの刃先は鋭利にできています。刃先に手指が直接触れると負傷する恐れがあります。刃の交換作業の際は刃先に手指などを直接触れないよう十分注意してください。
●E形止メ輪を外す作業で、ドライバーの先などを使用して取り外す際は、はずみで手を負傷しないよう十分注意してください。
●E形止メ輪の取り外し、取り付けの際、E形止メ輪が飛び出すことがあります。目などに当たると危険です。このため、保護メガネを使用し、回りに人のいない所で作業をおこなってください。

警告

■安全上の注意

■替刃(カッタホイール)の交換方法



E形止メ輪 (2個)



- ①カッタ取付ピンのE形止メ輪を取り外してください。(片側のみ)
E形止メ輪はドライバーの先などを使用し取付ピンの軸に対して直角方向に抜取ってください。
- ②カッタ取付ピンを抜いてカッタ側ガイドローラーとカッタホイールを取り外してください。
- ③新しいカッタホイールに交換して元のようにかッタ側ガイドローラーを組付け、付属のE形止メ輪をカッタ取付ピンの溝に押し込み固定してください。
E形止メ輪は新しい物を使用するようにしてください。取り外したE形止メ輪は変形している恐れがあるので使用しないでください。
- ④カッタホイール、ガイドローラーなどが滑らかに回転することを確認してください。
- ⑤カッタホイール、ローラーなどの回転部に注油してください。
- ⑥所定のガス配管用ステンレス鋼フレキシブル管で試し切断をおこない、正常に作動する事を確認してください。

松阪商事株式会社

東大阪市本庄西2丁目82

TEL (06)6747-6921 FAX (06)6747-6926

株式会社 松阪鉄工所