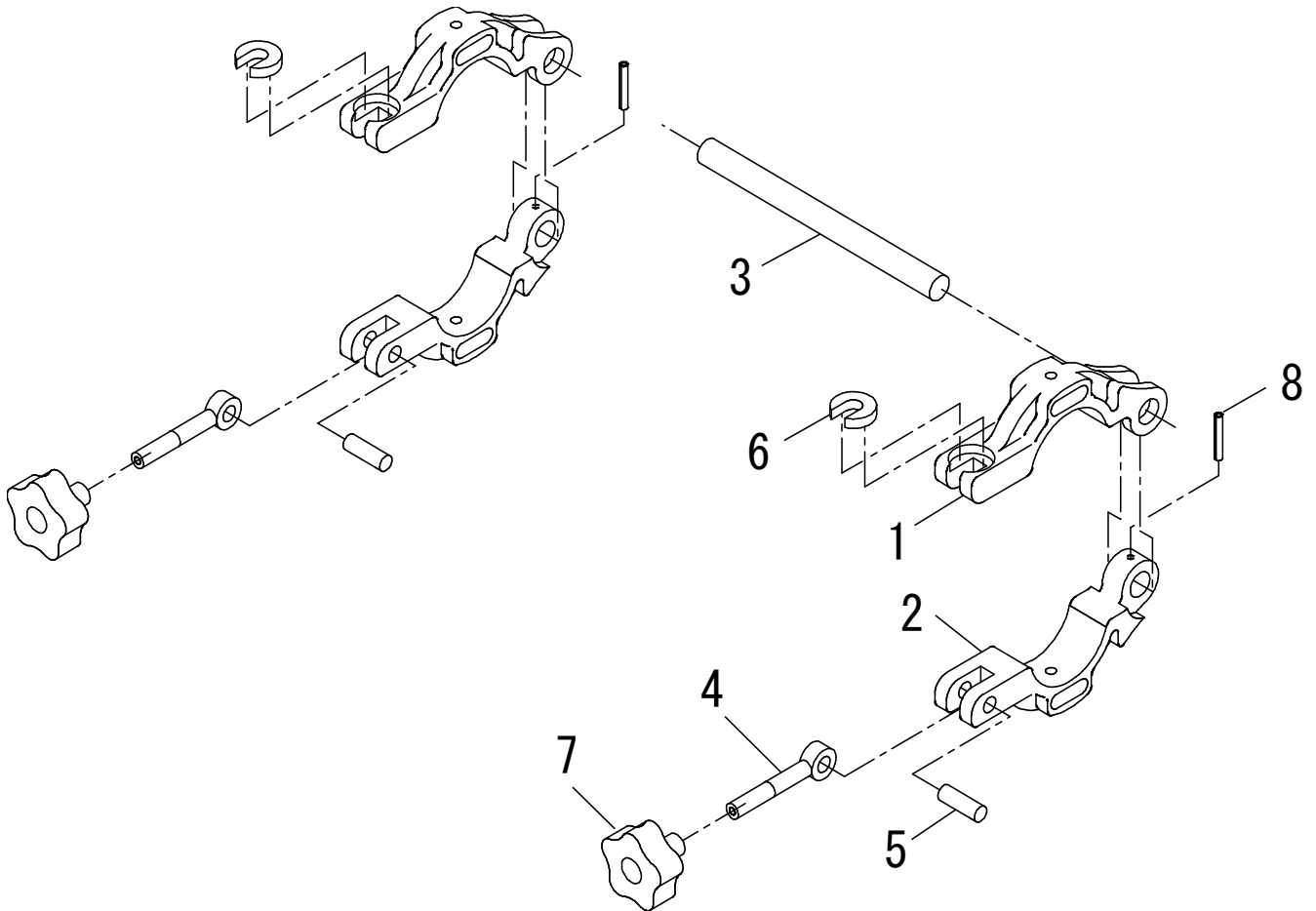


□ ソケットクランプ (ドラムタイプ)

品番 : ESJ-50



部品番号	部品名	数量	No.
1508200	クランプ(上)	2	1
1508210	クランプ(下)	2	2
1501003	支持棒	1	3
1501004	デンデンボルト	2	4
1501005	スプリングピン	2	5
	10 x 30 AW		
1501006	割座金	2	6
1615545	アルミノブ	2	7
1501008	スプリングピン	2	8
	5 x 30 AW		

※No.1「クランプ(上)」とNo.6「割座金」は同時に交換して下さい。